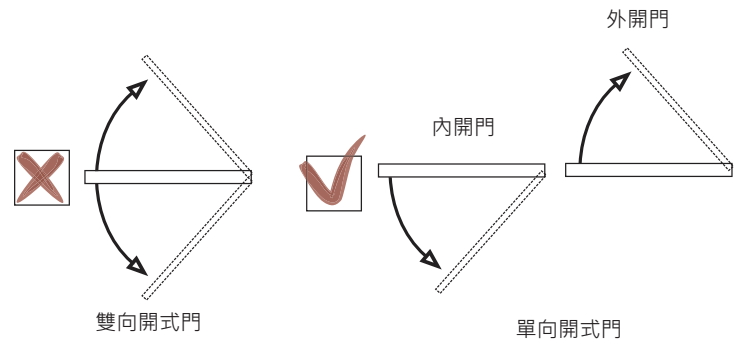


陽極鎖安裝使用說明書 (送電開門型系列)

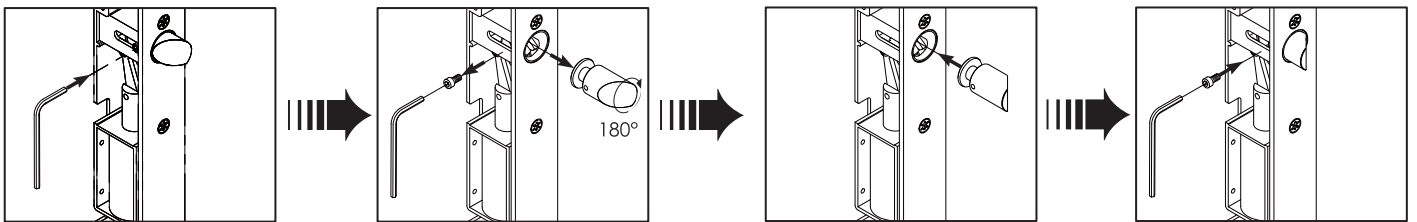
規格

		EB261 EB261M (附門鎖訊號)	EB270 EB270M (附門鎖訊號)	EB265 EB265M (附門鎖訊號)
工作電壓		12~24VAC/DC		
電壓誤差值範圍		±10%		
消耗電流		1.2A/12VDC		
環境溫度		-10~+45°C		
相對濕度		0~95%		
尺寸	鎖體	260x30x48mm	260x30x73mm	
	感應面板	100x46x1.5mm	100x46x1.5mm	

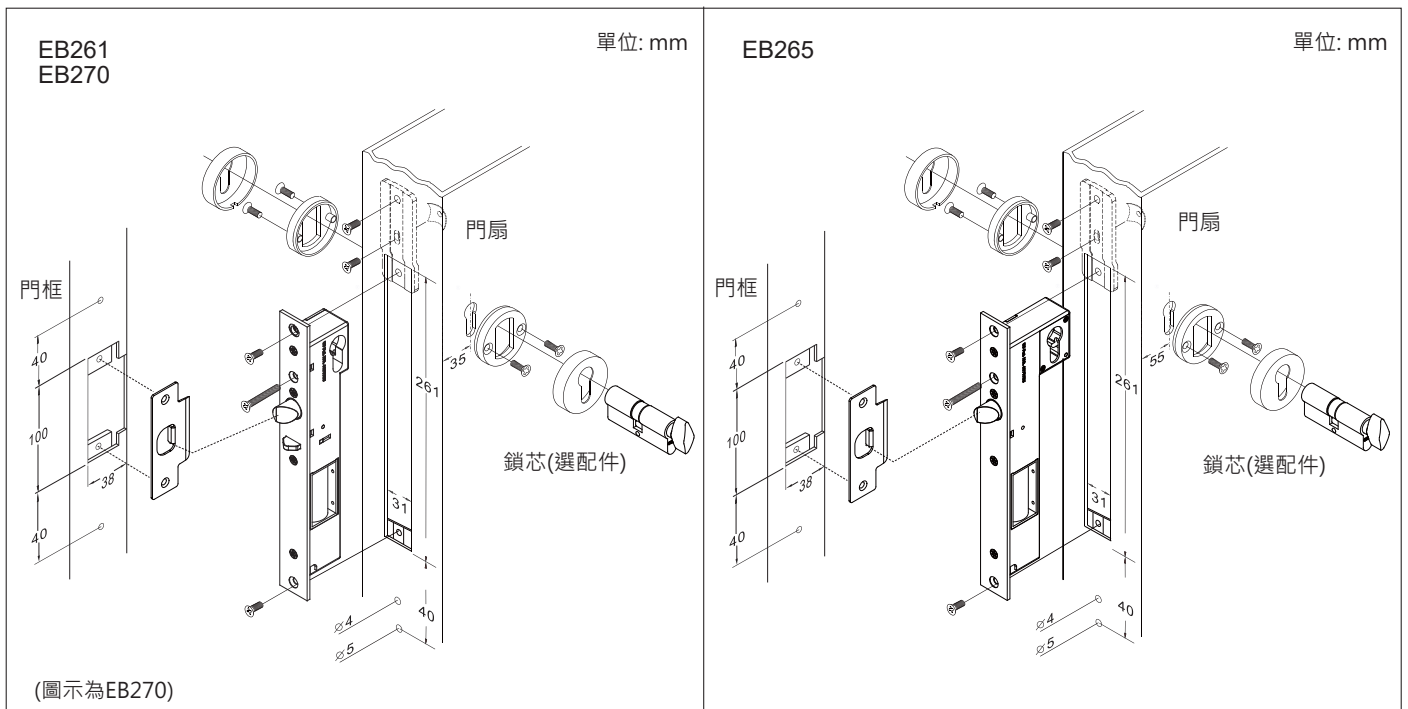
送電開門型系列陽極鎖只能使用在單向開式門上，而不要安裝在雙向開式門上。



請依照開門方向調整鎖舌

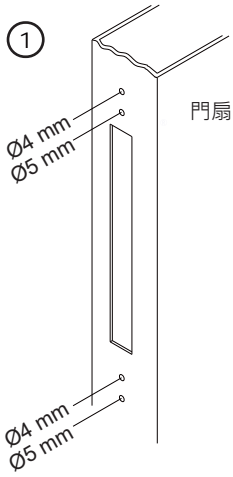


安裝說明

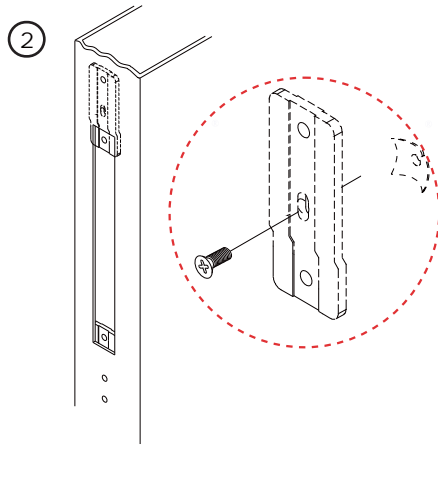


* 62mm 長鎖芯適用於最大厚度42mm的門扇，72mm 長鎖芯適用於最大厚度52mm的門扇 (安裝於門扇上)

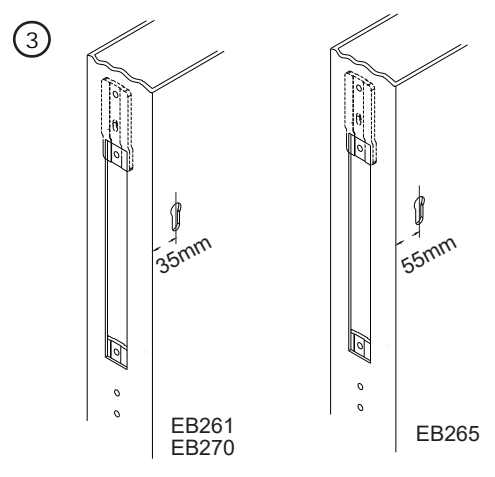
安裝步驟



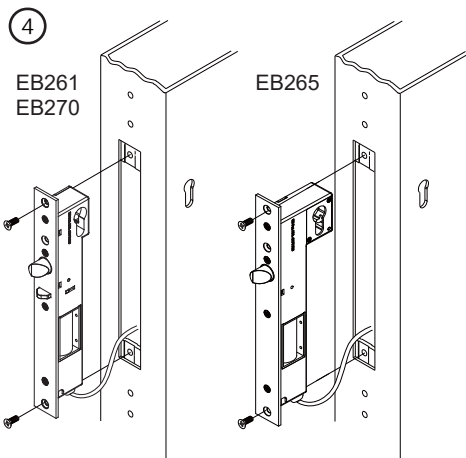
依照卡指標示在門扇上切割鎖體範圍與鑽孔位



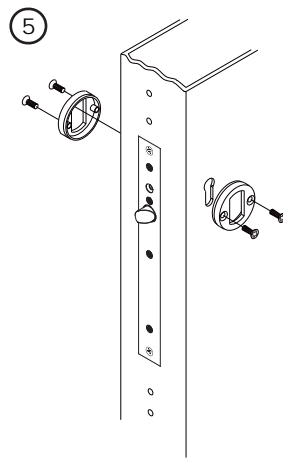
鎖上固定



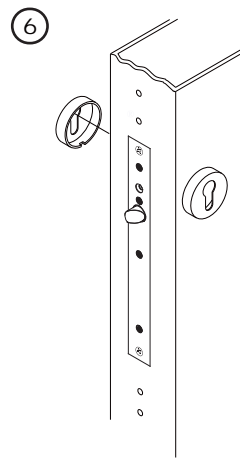
切割鎖芯位置



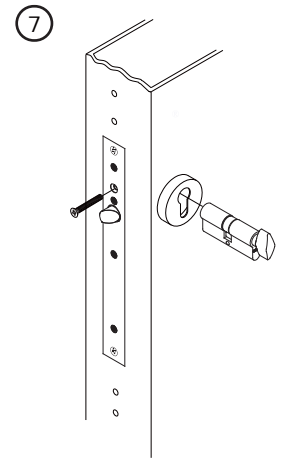
連接電源



固定鎖體

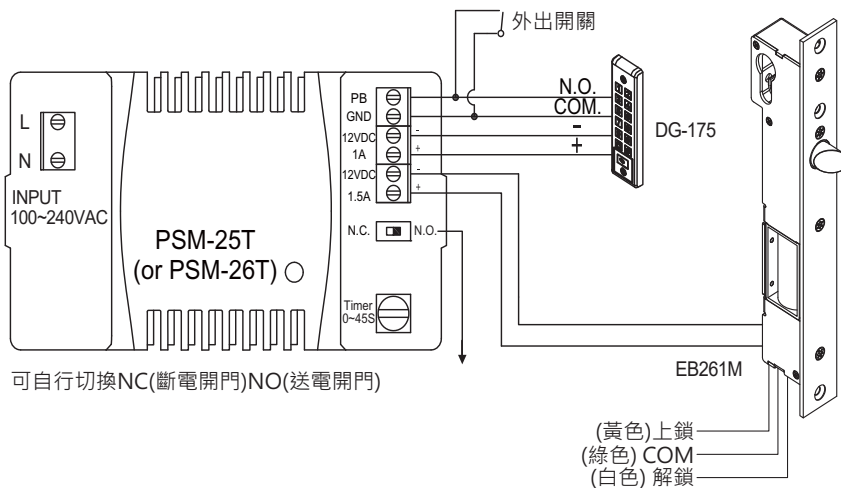


裝上鎖芯蓋板

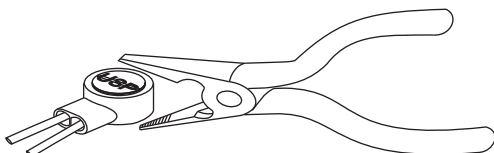


使用長螺絲固定鎖芯

應用



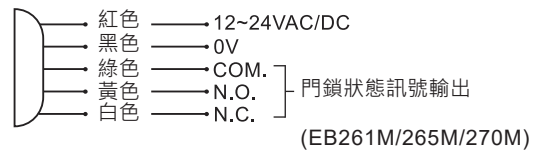
如何續端子接電線?



把電源插入接續端子確定線材放置到孔內底部，以鉗子壓平接續端子前端。

接線說明

輸入電壓: 12~24VAC/DC



注意

請依照各使用型號指示接線，安裝使用前請確認電源正、負極是否正確，若因不符製造商建議事項而造成一切成果不負保固之責。

警告

若因連接至不正確電壓所造成之任何產品損害將不在保固範圍內。請選擇合適的電源線以確保鎖體接收到充足的電源。此產品在正常狀態下耐候性佳，無須任何保養維修。鎖體、鎖舌嚴禁加潤滑油，如此影響內部機件。另外注意室內裝潢產生的油漆、塵垢等雜質影響內部機件，建議室內裝潢後再安裝。