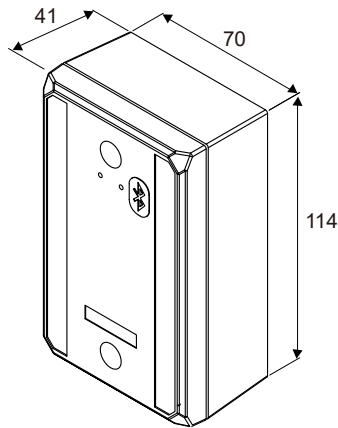
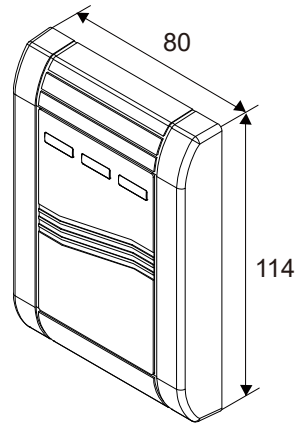


# EASIPROX 單機型感應讀卡機操作手冊



**DG120R**



**EASIPROX-980-40**

Unit: mm

## 一、產品特色簡介:

1. 控制器可記憶卡片數量2000張，讀卡後卡片資料比對時間約為0.5秒。
2. 所有設定全部由「母卡」設定。
3. 非揮發性記憶體，停電或長時間不使用，所有密碼設定皆不會流失。
4. 機身封膠處理，防水效果佳。標準電器盒規格設計。

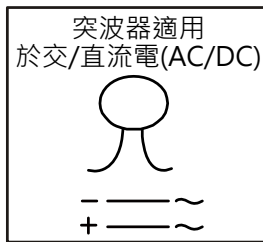
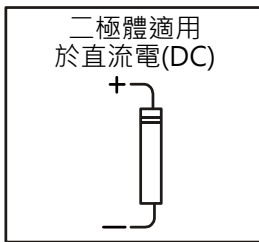
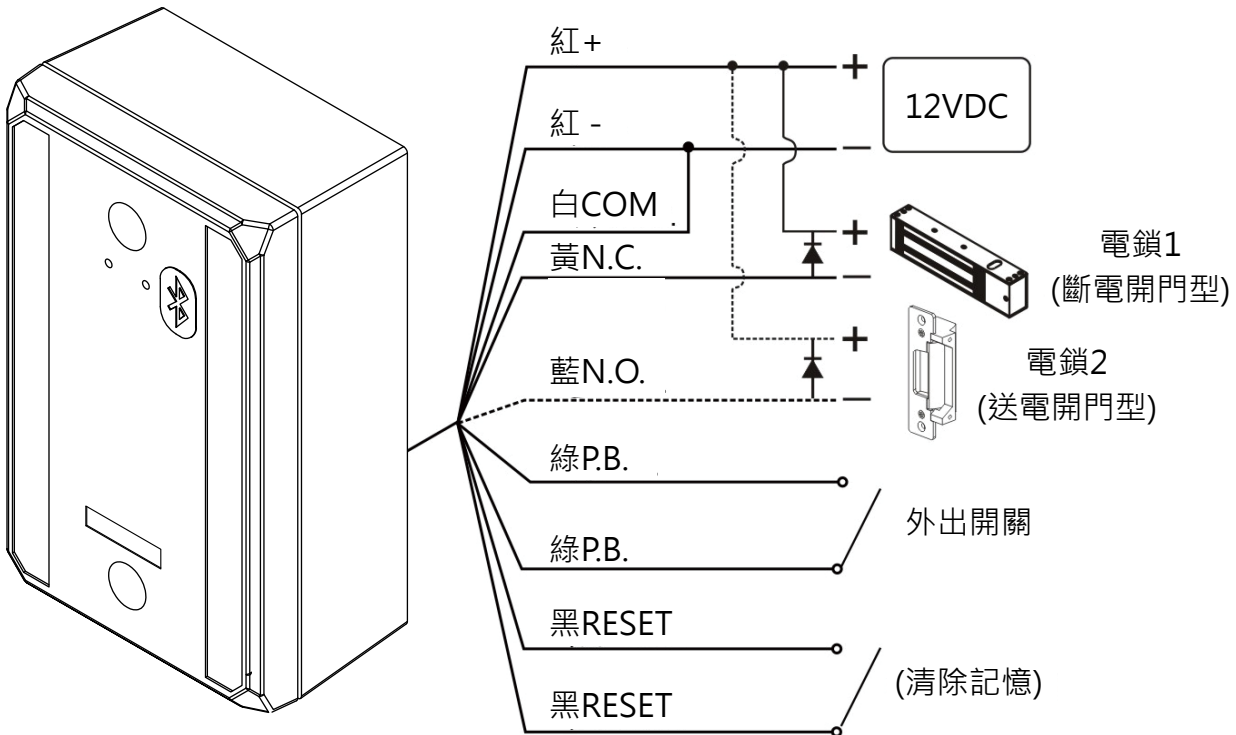
## 二、電器規格:

工作電壓	12VAC/ VDC
消耗電流	操作狀態70mA/12VDC；待機狀態45mA/12VDC
傳輸頻率與儲存格式	125 KHz，10進制內碼(ABA格式10進制轉換)
感應距離	10-15公分 (需視現場環境條件)
輸入接點	一組外出開關
輸出接點	一組繼電器 (乾接點N.O. / N.C. / Com. )
顯示燈號	二個LED (黃&綠/紅)，三個LED(黃、綠、紅)
記憶容量	2000張卡片
卡片格式	EM-400x 64-bit標準R/O相容卡片
繼電器接點承受功率	MAX. 5A/250VAC
繼電器動作時間	1~60秒
環境相對濕度	5%~95% (Non-condensing)
工作環境溫度	-20°C~70°C
EMC規格要求	符合CE安全標準

## 三、燈號訊息：

模式	訊號指示	狀況
待機模式	黃、綠燈閃	尚未輸入母卡 (記憶體全空)
	黃燈亮	待機狀態
	綠燈亮	繼電器啟動時間
	紅燈亮	無效卡
設定模式	綠燈閃	進入「增卡模式」
	紅燈閃	進入「刪卡模式」
	黃、紅燈閃	進入「清除所有記憶模式」
	黃燈閃	調整開門時間 (1~60次，1~60秒)
	綠燈快閃	清除所有記憶中 (含母卡)

#### 四、接線參考圖:



紅	12V電源(不分極性)	綠	外出開關接點
紅	12V電源(不分極性)	綠	外出開關接點
白	Com.	黑	清除所有設定
黃	N.C.	黑	清除所有設定
藍	N.O.		

#### 備註:

1. 線材建議使用#22~26 AWG隔離線。
2. 電源建議使用單一電壓之電源供應器，防止感應讀卡機感應功率被削減。
3. 外接電鎖、Relay...等必須在電鎖、Relay電源正負極處加裝突波器、二極體等保護措施，防止逆向自耦高壓衝擊，否則會燒毀控制器。
4. 外出開關平時為N.O.狀態。

#### 五、操作說明:

##### 1. 輸入母卡:

黃、綠燈閃爍，表示主機尚未輸入母卡（記憶體全空狀態）。主機必須先輸入「母卡」以進行所有的設定。當主機處於記憶體全空狀態下，第一張感應輸入的卡片即為此主機的「母卡」。

感應輸入「母卡」→黃燈亮，進入待機狀態（表示「母卡」已輸入完成）。

備註:多台主機可以使用同一張卡片作為「母卡」使用，方便管理。

##### 2. 新增卡片:

感應「母卡」一次，綠燈亮（約3秒後），閃綠燈，進入「增卡模式」→感應新增卡片→繼電器有動作表示卡片已存入記憶體內。所有卡片逐一輸入後，感應「母卡」一次，綠燈熄，亮黃燈，回到「待機模式」。

備註: 為方便管理所有輸入主機內的卡片，建議使用有噴ABA form codes格式碼的卡片，並把所有輸入主機內的卡片登記起來。

### 3. 刪除卡片:

感應「母卡」二次(間距時間不得超過2秒)·亮紅燈(約3秒後)→閃紅燈·進入「刪卡模式」→持要刪除的使用者卡一一感應至主機→亮綠燈·表示卡片已從記憶體內刪除。完成工作後·後持「母卡」於主機感應一次→紅燈熄·亮黃燈·回到「待機模式」。

### 4. 清除所有記憶:

持「母卡」於主機感應三次(每次間距時間不得超過2秒)→亮黃、紅燈(約3秒後)→閃黃、紅燈·進入「清除所有記憶模式」→除了「母卡」以外·持任何一張EM-400x 64-bit 標準R/O相容卡片感應至主機→綠燈快閃(含母卡在內清除所有記憶中)→黃、綠燈閃(表示已清空·重回出廠預設狀態)→重新輸入母卡步驟。

如果「母卡」遺失而無法用以上方式清除所有記憶·處理方式如下:

先關電源→二條黑色線連結在一起→再重新送電源→綠燈快閃(含母卡在內清除所有記憶中)·此時即可放開二條黑色線→黃、綠燈閃(表示已清空)。

### 5. 開門時間設定:

持「母卡」於主機感應四次(每次間距時間不得超過2秒)→燈全滅(約3秒後)→閃黃燈·進入「開門時間設定模式」·每閃一次代表開門時間為1秒·所以例如開門時間要設定為5秒·則閃5次後→持「母卡」於主機感應一次→亮黃燈·回到「待機模式」。

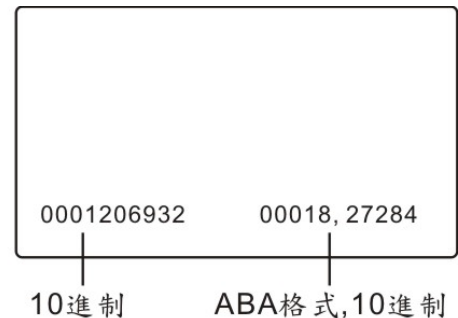
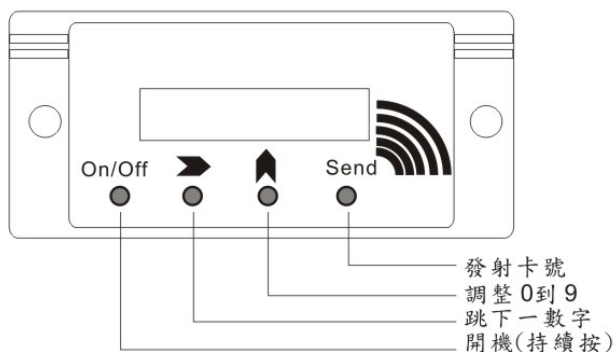
備註:「開門時間設定」最長為60秒(閃60次)·所以當主機閃60次後自動亮黃燈·進入待機模式。

## 六、TS-980傳輸機操作說明(選配件)

TS-980傳輸機可摹擬卡片內碼·以無線電傳輸方式感應至EASIPROX系列。當卡片遺失或損毀而無法取回卡片時·則必須藉由TS-980傳輸機來刪除卡片。所以使用卡片噴碼為·10進制內碼(ABA格式10進制轉換·如下圖)。

操作方式如下:

例如:從主機刪除一張感應卡片·10進制內碼為0001206932·持續按住電源鍵[On/Off]·如果螢幕顯示0001262368→按住[→]→0001262368→按住[↑]→0001202368→(重複以上程序)→0001206932→感應讀卡機進入「刪卡」模式→按住[Send]感應讀卡機(感應距離3公分以內)→完成。



註: ABA 格式10進制轉換成10進制內碼·公式如下:  $00018 \times 65536 + 27284 = 00012069032$

### 🔧 保固服務與聲明

在非人力因素之下所造成的產品問題·本公司此系列產品提供一年的保固服務。若因使用錯誤、不當修理、改裝·或未依照製造商指示之正確條件使用者·造成產品需維修材料成本費用。本公司對於本產品規格保有修改之權利·對於說明書內容有所更正時·不另行通知。

# 附件：卡片登記表

把所有輸入主機內的卡片登記此張表格內，方便日後管理。請自行影印使用

卡片編號	10進制內碼	使用者	備註