

714-60 Mifare[®] 可調式讀卡機

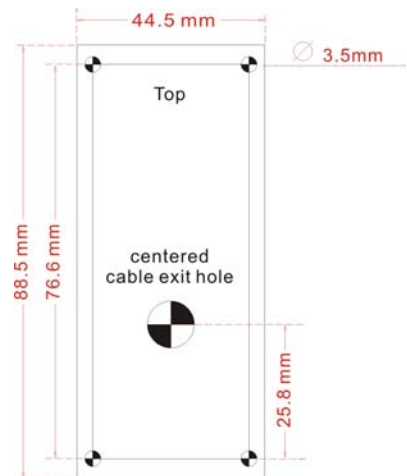
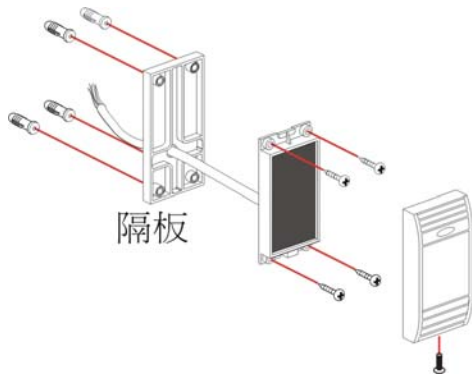
規格

- 輸入電壓: 5.0-13.6V dc. 耗電電流: 100 mA typical.
- 感應頻率: 13.56Hz.
- 讀取卡片規格: Mifare[®] Std, Mifare[®] Ultralight, Mifare[®] DESFire.
- 傳輸介面格式: ISO/IEC 14443 Type A.
- 資料輸出格式: Wiegand (44-bit, 34-bit, and 26-bit), Mag Stripe emulation, Clock/Data, RS232 (9600,n,8,1) EIA and TTL levels.
- 可選擇「連續讀取」或是「單次讀取」
- 感應距離: 50mm (12V). 30mm (5V).
- 3 色 LED 燈號顯示 (綠, 紅, 黃).
- 使用環境: -20° C +60° C .
- 10 way cable: 1 米長 10 芯線(22AWG).
- 重量:90 公克.
- 尺寸: (讀頭) 89 x 45 x 16 mm. (隔板) 89 x 45 x 7 mm.



安裝注意事項

如果使用隔板，讀卡機的電線從隔板的出線孔出線。這樣可以允許安裝在牆上的電纜運作。如果不使用隔板的話，必須在牆壁上鑽一個出線孔，大小約為 6.5mm，做為電線出口位置。電線出口位置請依照圖示方式，讓電線可垂直的對讀卡機。當要安裝讀卡機時使用隔板的用意是減少金屬的負效應，以防讀取的距離被削弱。



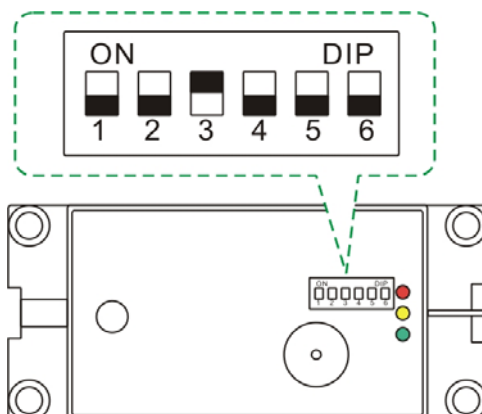
電線

顏色	功能	說明
灰	PRESENT	當讀卡機感應到卡片時，「PRESENT」就變為低電位。
白	CLOCK/DATA0/TX	讀卡機資料輸出格式 CLOCK/DATA0/TX
棕	DATA/DATA1	讀卡機資料輸出格式 DATA/DATA1
黃	YEL-LED	黃燈線 (LED Mode 1).
橙	RED-LED	紅燈線 (LED Mode 1).
綠	GRN-LED	綠燈線 (LED Mode 1)、綠紅燈線 (LED Mode 2)
藍	SOUND	聲響線
紫	RS-232	讀卡機資料輸出格式 RS-232
紅	+VDC	+5V - + 13.6V 電壓輸入
黑	0V	0V 電壓輸入

注意: LED 和 SOUND 是輸入高電位時才動作，所以依照配合的控制器而定。

輸出格式選擇

依照讀卡機的 6 位 DIP 切換，選擇合適的資料輸出格式、LED 亮燈模式以及卡片讀取方式。詳細件以下表格說明。



(此圖示為 Wiegand – 26 bit 輸出, LED Mode2, 卡片「單次讀取」)

SW1	SW2	SW3	SW4	Output Format
ON	ON	ON	ON	關閉
ON	ON	ON	OFF	RS232 – 24bit
ON	ON	OFF	ON	RS232 – 32bit
ON	ON	OFF	OFF	RS232 – 56bit
ON	OFF	ON	ON	(無使用)
ON	OFF	ON	OFF	(無使用)
ON	OFF	OFF	ON	(無使用)
ON	OFF	OFF	OFF	(無使用)
OFF	ON	ON	ON	磁條– 40 bit (Fast)
OFF	ON	ON	OFF	磁條– 24 bit
OFF	ON	OFF	ON	磁條– 32 bit
OFF	ON	OFF	OFF	磁條– 40 bit
OFF	OFF	ON	ON	Clock/Data – 56 bit
OFF	OFF	ON	OFF	Wiegand – 26 bit
OFF	OFF	OFF	ON	Wiegand – 34 bit
OFF	OFF	OFF	OFF	Wiegand – 44bit

LED 亮燈模式

模式	SW5	說明
1	ON	3 個 LED 燈獨自控制
2	OFF	綠線 (GRN-LED): 紅 LED 和綠 LED 交互亮。黃 LED 則會一直關閉

「連續讀取」或是「單次讀取」

Mode	SW6	Operation
連續讀取	ON	只要卡片在讀卡機的感應範圍內，讀卡機一直持續讀取資料。
單次讀取	OFF	卡片在讀卡機的感應範圍內只讀取一次，離開間隔時間 1 秒後再次讀取。