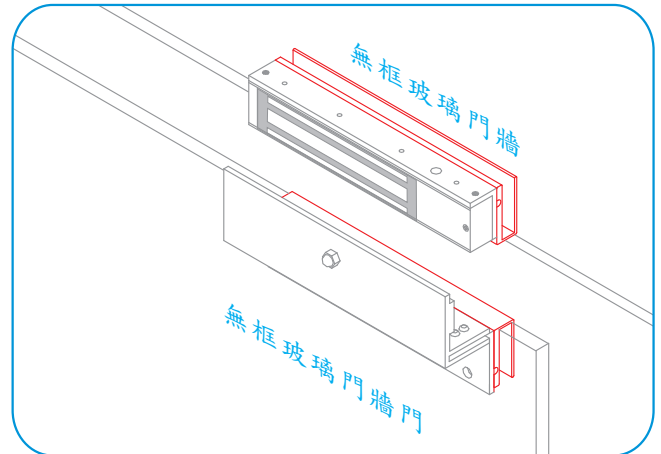
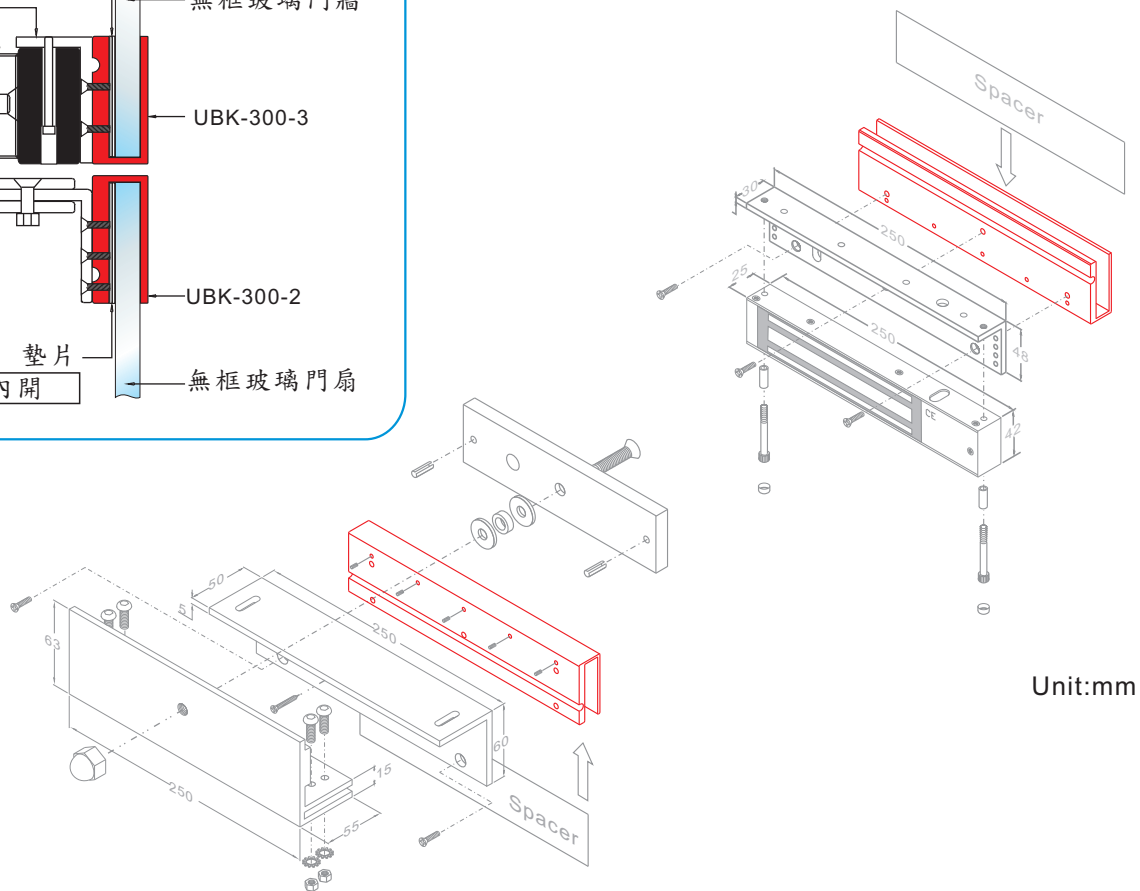
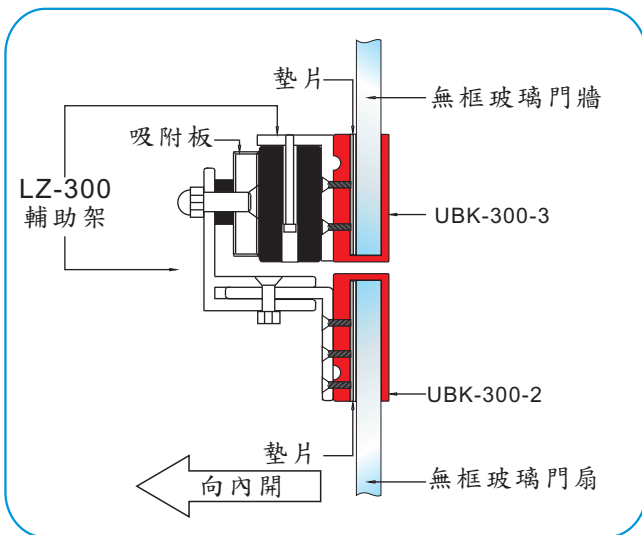




■ 運用的電磁鎖型號: 10001, EM-300 系列



UBK-300玻璃輔助架，是10001、EM-300系列電磁鎖使用在全無框玻璃門/牆的夾具，配合LZ-300輔助架安裝在"向開式玻璃門"。適用於10~13mm的玻璃門厚度(有墊片調整)。安裝時在夾具內緣塗上一層薄薄的矽膠即可黏住玻璃。



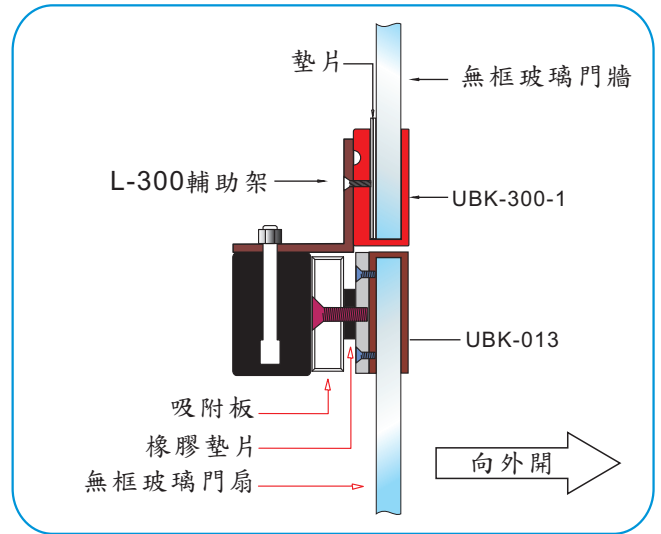
Unit:mm



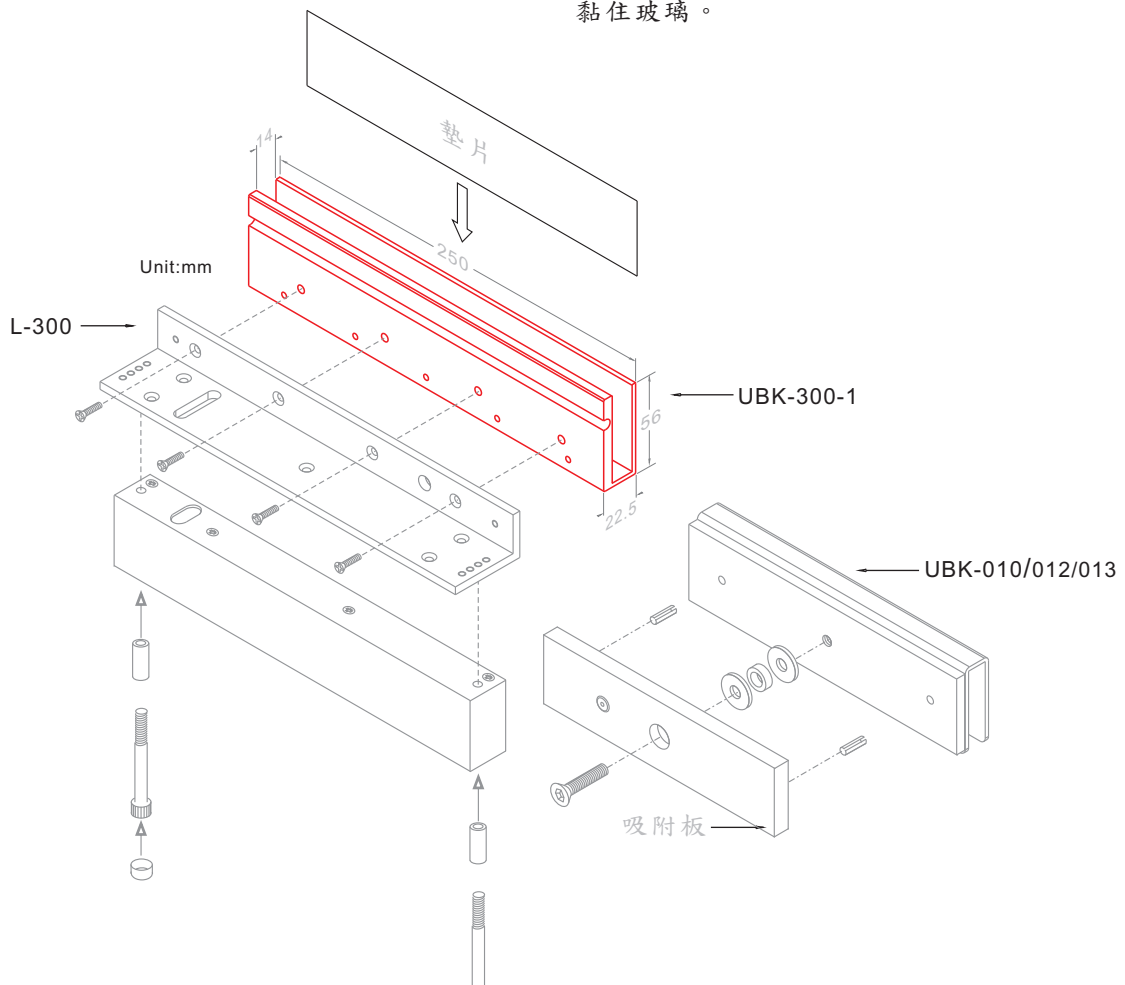
UBK-300-1



■運用的電磁鎖型號: 10001, EM-300 系列



UBK-300-1玻璃輔助架，是10001、EM-300系列電磁鎖使用在全無框玻璃門/牆的夾具，再配合L-300輔助架以及UBK-013玻璃離夾具安裝在"向外式玻璃門"。適用於10~13mm的玻璃門厚度(有墊片調整)。安裝時在夾具內緣塗上一層薄薄的矽膠即可黏住玻璃。

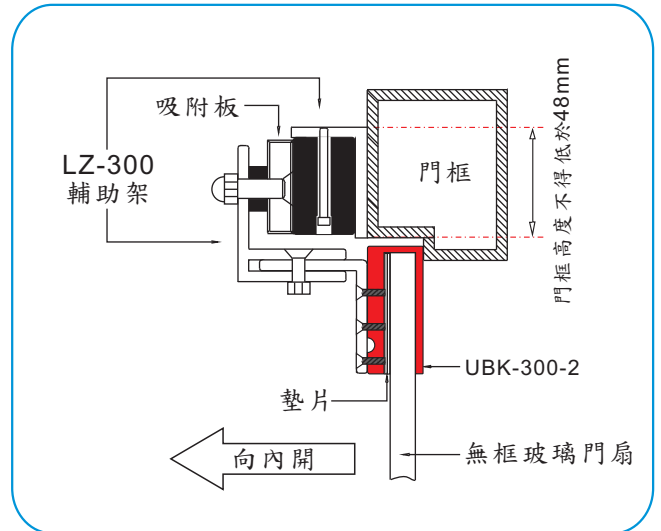




UBK-300-2



■運用的電磁鎖型號: 10001, EM-300 系列



UBK-300-2玻璃輔助架，是10001、EM-300系列電磁鎖使用在無框玻璃門，需再配合LZ-300輔助架安裝在"向內式玻璃門"。適用於10~13mm的玻璃門厚度(有墊片調整)。安裝時在夾具內緣塗上一層薄薄的矽膠即可黏住玻璃。

