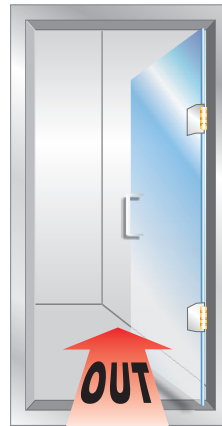
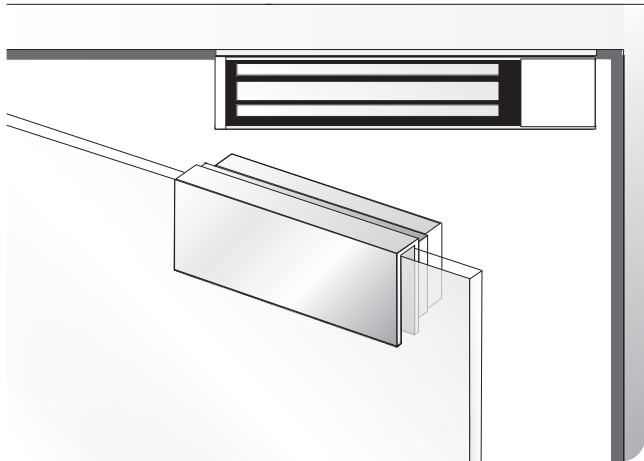
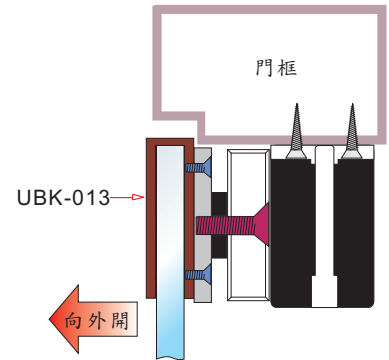


運用的電磁鎖型號: 800磅以及 600磅級電磁鎖

■ 運用圖示一

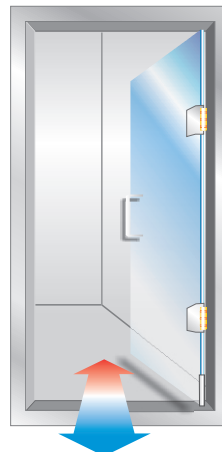


向外開無框玻璃門

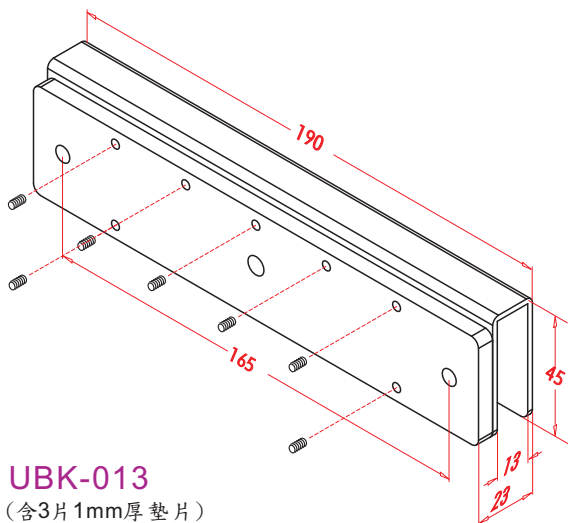
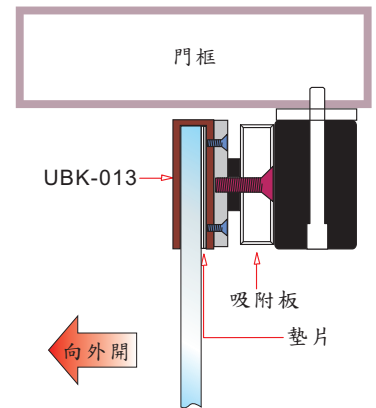


UBK-013 玻璃夾具適用於10~12mm厚度無框玻璃門

■ 運用圖示二



內外雙向開無框玻璃門  
(安裝電磁鎖後改為"向外開式門")



**UBK-013**  
(含3片1mm厚墊片)