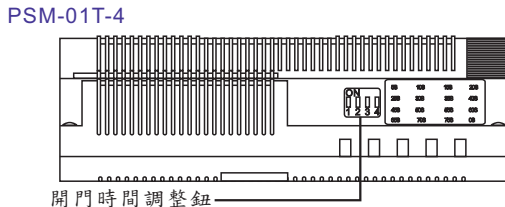
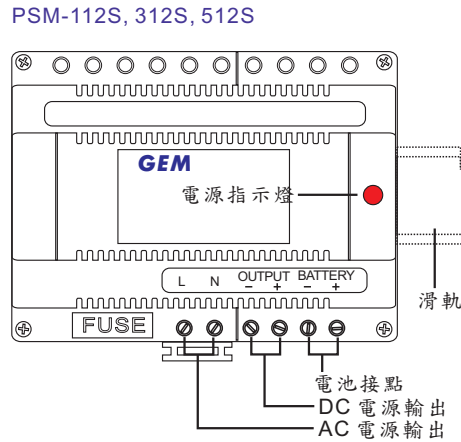
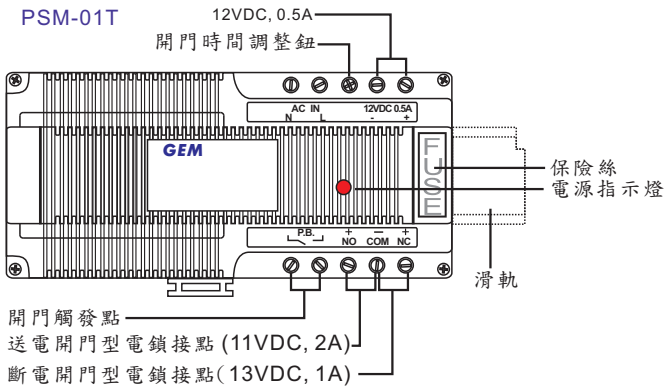


滑軌

● 規格表

型號	輸入電壓	輸出電壓/流	電池接點	功率	開門時間功能	保險絲	重量尺寸
PSM-01T-4	110 (or 230) VAC	控制輸出 :12VDC 0.5A 一般輸出 :11VDC 2A	×	24W	0~75 秒	T0.35AL 250V	157.5*99*68 mm 1 Kg
PSM-01T	110 (or 230) VAC	控制輸出 :12VDC 0.5A 一般輸出 :11VDC 2A	×	24W	0~60 秒	T0.35AL 250V	157*99*67 mm 1 Kg
PSM-02	110 (or 230) VAC	12VDC 2A 12VAC 0.5A	×	24W	×	T0.63AL 250V	157*99*68 mm 950 g
PSM-112S	100~240 VAC	13.8VDC 1A	14.5VDC / 280mA	13.8W	×	T1AL 250V	122*100*68 mm 250 g
PSM-312S	100~240 VAC	13.8VDC 3A	14.5VDC / 280mA	41.4W	×	T2AL 250V	122*100*68 mm 340 g
PSM-512S	100~240 VAC	13.8VDC 4.35A	14.5VDC / 280mA	60W	×	T3.15AL 250V	122*100*68 mm 354 g



Jumper 設定 = 電壓輸出 (出廠預設)
 乾接點



● 保固服務與聲明

在非人為因素之下所造成的產品問題，本公司此系列產品提供一年的保固服務。本公司對於本產品規格保有修改之權利，對於型錄內容有所更正時，我們不另行通知。