

● 特色

- 電磁鎖無任何機械結構，可靠度高
- 提供600磅拉力(靜態直線測試)
- 不銹鋼材質外殼，100%防水
- 內建電子保護裝置(MOV)
- 適用於嚴酷環境使用
- 吸附板特殊防殘磁設計
- 多種選配安裝輔助架，適用門式使用
- 可選擇單電壓或雙電壓

● 概述

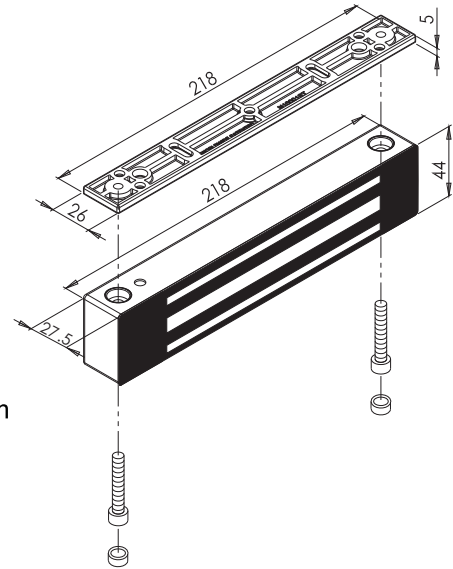
本公司防水型電磁鎖系列產品全部採用不銹鋼外殼與100%防水處理，所有的零件全部封包在防火黑膠內，完全不怕雨淋，非常適合安裝在戶外或是有危險易燃氣體的密閉空間，操作的時候不會有火花發生。

電磁鎖固定在門框上方；吸附板固定在門扇。如果使用在內開式門、門框太窄時有完整的輔助架選配件。

● 規格

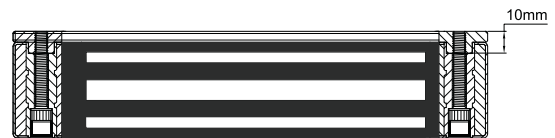
- 工作電壓: 12VDC, 12/24VDC
- 消耗電流: 280mA/12VDC, 250mA/24VDC
500mA/12VDC, 250mA/24VDC
(在 20°C 環境)
- 門鎖狀態訊號接點輸出 (型號: N10001STR):
SPDT 三接點, 最大承受功率: 0.5A/20VDC
- 環境溫度範圍: -10~55°C (14~131°F)
- 環境相對濕度範圍: 0~95%
- 拉力: 600 磅 (約 272 公斤)
- 尺寸:
鎖體: (L) 218, (W) 44, (D) 27.5 mm
吸附板: (L) 185, (W) 38, (D) 12 mm
- 鎖體與吸附板表面處理: 鍍鋅
- 灌膠安規等級: E87252 (S), UL94V-0
- 重量: 大約 1.5 公斤

● 尺寸



Unit: mm

● 新邊條功能



厚度加至10mm，以增加鎖體固定強度。

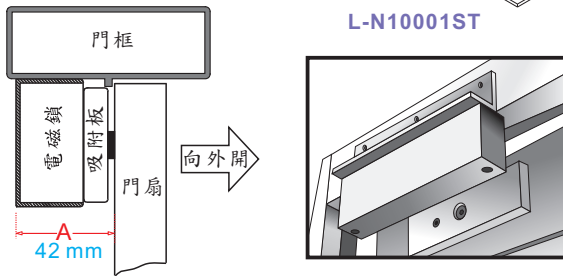


● 選配輔助架

依據門扇開門方向(內開或外開門)、門框寬度是否夠寬、以及門扇是否為無框的玻璃門...等等因素。安裝時視實際的需求，選擇適當的輔助架是很重要的。

(向外開式門)門框寬度不足時加L型輔助架

門框的寬度低於42mm時無足夠空間安裝電磁鎖與吸附板，需外加L-N10001ST輔助架。

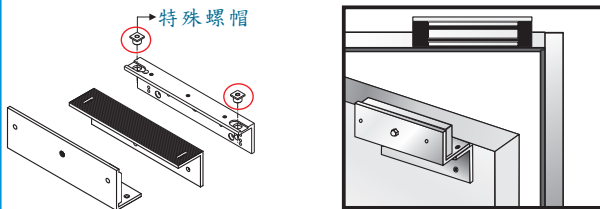


本公司防水型電磁鎖系列產品全部採用不銹鋼外殼與100%防水處理，所有的零件全部封包在防火黑膠內，經公正檢驗單位測試結果符合IEC 60529 Edition 2.1:2001-02-IPX7防水等級，完全不怕雨淋，非常適合安裝在戶外。

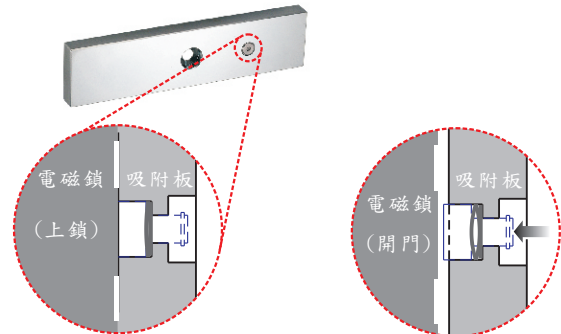
向內開式門需加LZ型輔助架

安裝於L型輔助架的特殊螺帽，在增加鎖體固定強度。

LZ-N10001ST



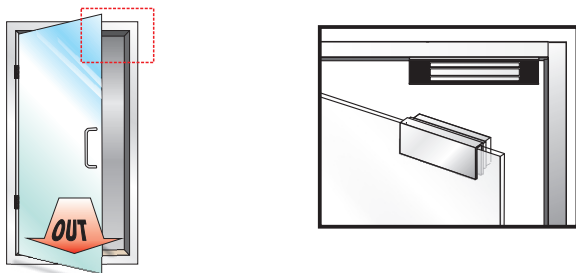
● 防殘磁設計



電磁鎖斷電時，吸附板內的圓鐵柱立即彈出，讓電磁鎖與吸附板之間產生間隙，消除磁場，門得以快速打開，完全無殘磁現象。

無框玻璃門扇可加U型夾具安裝吸附板

UBK-013: 10~12mm厚玻璃門



● 保固服務與聲明

在非人為因素之下所造成的產品問題，本公司此系列產品提供五年的保固服務。本公司對於本產品規格保有修改之權利，對於型錄內容有所更正時，我們不另行通知。