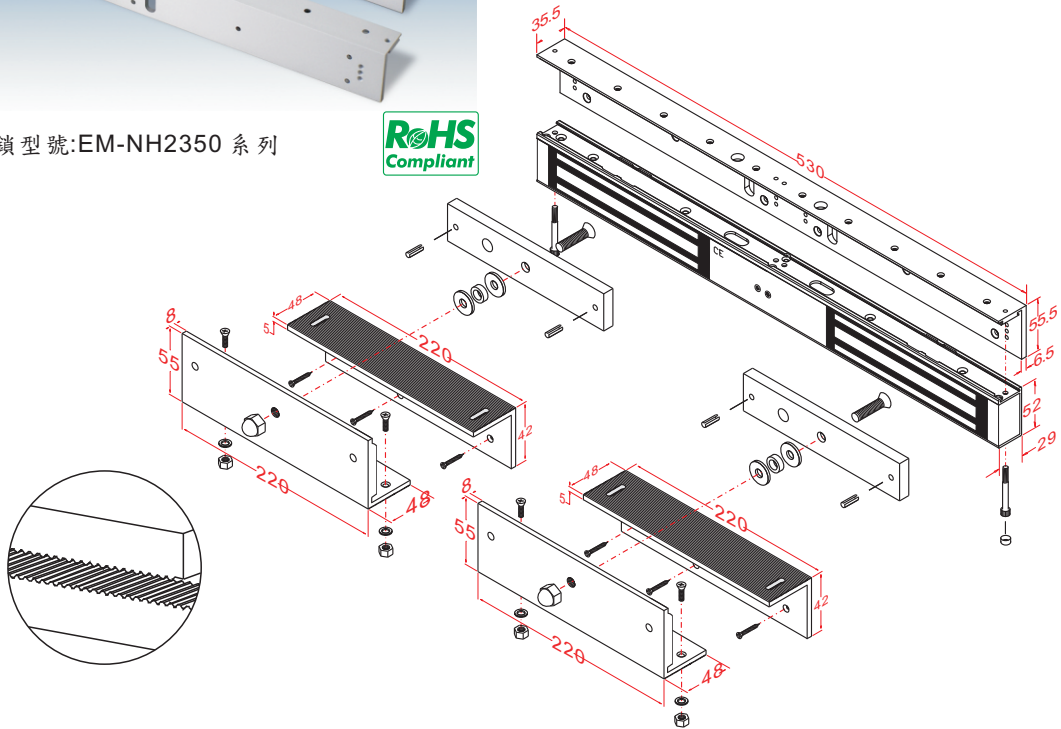
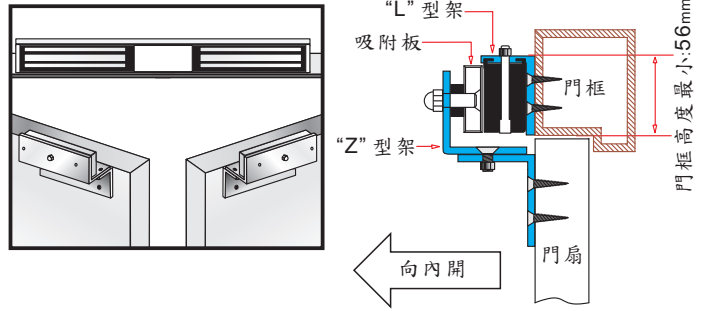


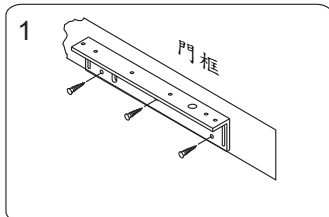


運用的電磁鎖型號:EM-NH2350 系列

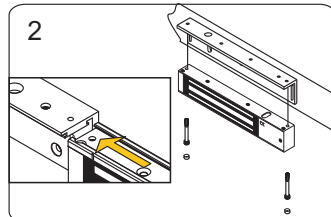


Unit:mm

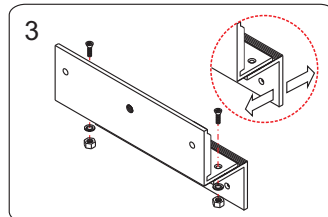
電磁鎖搭配LZ型輔助架安裝於向內開式門



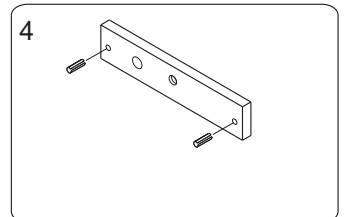
1 在門框適當位置固定LZ型輔助架的L架部分。必須注意不可影響門扇的開關。



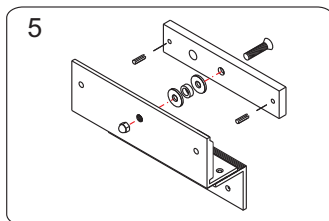
2 用內六角螺絲把電磁鎖固定在L架上。



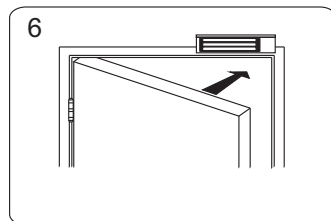
3 組裝LZ型輔助架的Z架部分。必須注意輔助架可以調動。



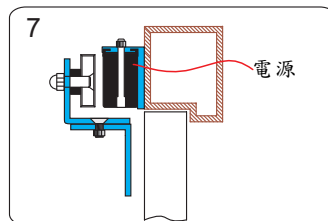
4 把插枱輕輕敲入吸附板。其目的是防止吸附板轉動。



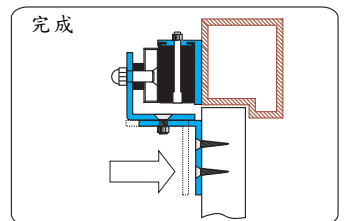
5 依照圖示組合吸附板以及"Z"型輔助架(橡膠墊片務必加入)。



6 關上門，電磁鎖並送電源



7 吸附板組與電磁鎖正確的吸住後，調整Z型輔助架部分頂到門扇。



8 鎖緊Z型輔助架，完成。