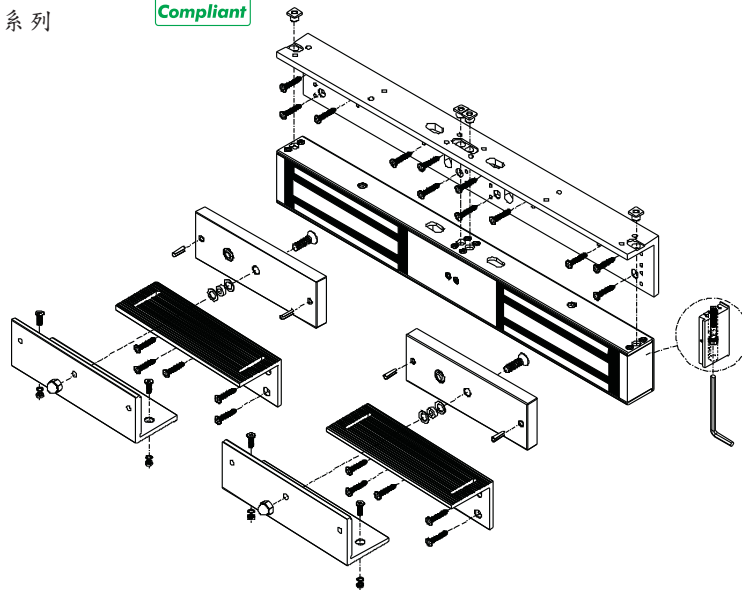
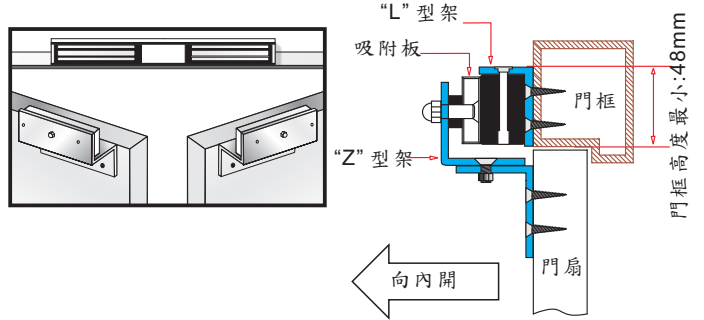
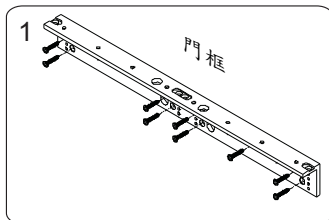


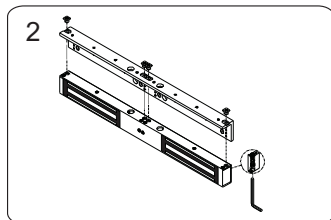
運用的電磁鎖型號: GEM-D1200 系列



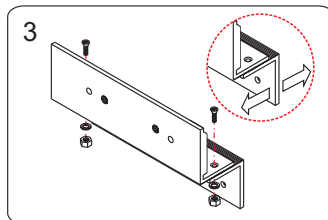
電磁鎖搭配LZ型輔助架安裝於向內開式門



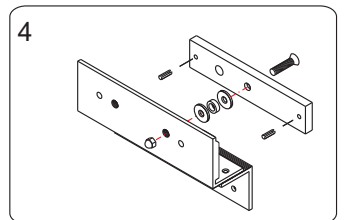
在門框適當位置固定LZ型輔助架的L架部分。必須注意不可影響門扇的開關。



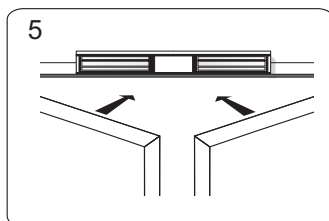
用內六角螺絲把電磁鎖固定在L架上。



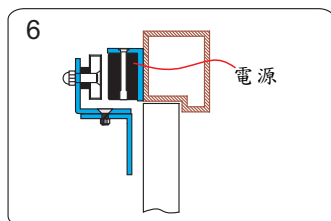
組裝LZ型輔助架的Z架部分。必須注意輔助架可以調動。



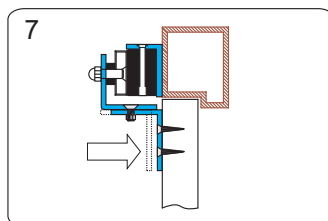
把插楔輕輕敲入吸附板。其目的是防止吸附板轉動。(橡膠墊片務必加入)。



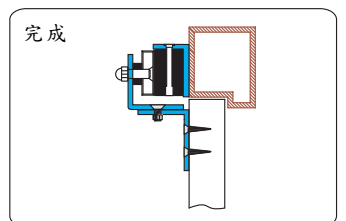
關上門



電磁鎖並送電源



吸附板組與電磁鎖正確的吸住後，調整Z型輔助架部分頂到門扇。



鎖緊Z型輔助架，完成。