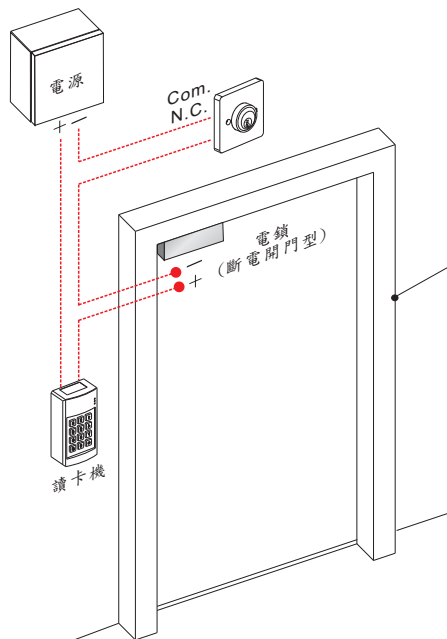


● 概述

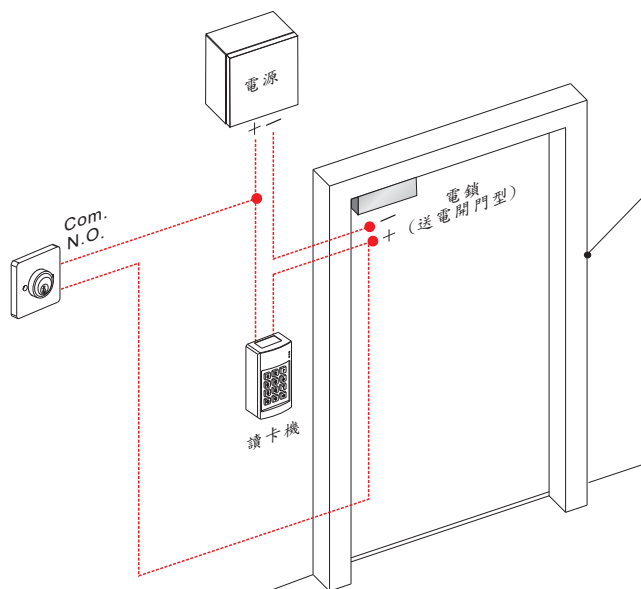
強制開關的用法

強制開關安裝在室外隱密處(如下圖示)，串聯(或是並聯)在電源供應器與電鎖之間。當讀卡機故障或是其他無法預測之事故造成電鎖不能打開時，用鑰匙切換N.C.或是N.O.接點，強制斷電或是送電開啟電鎖。這是一項門禁系統的預防措施！



電鎖屬於「斷電開門」的接法：

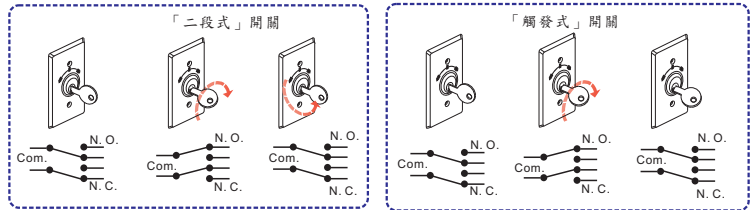
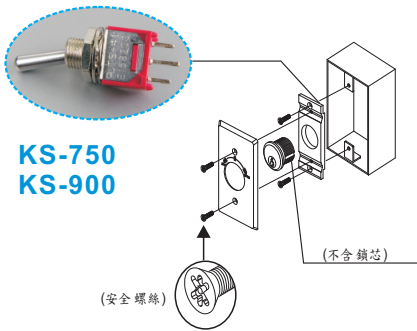
例如：電磁鎖等，緊急開關的Com.與N.C.接點串聯在電源供應器與電鎖之間電源線(如圖示)。當讀卡機故障或是其他無法預測之事故造成電鎖不能打開時，用鑰匙切換成N.O.接點，就可以強制斷電開啟電鎖！



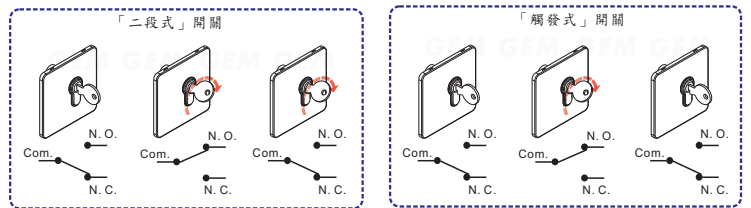
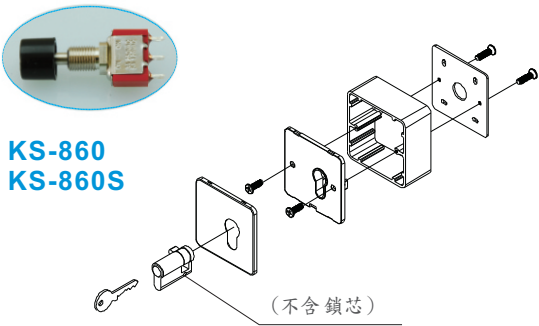
電鎖屬於「送電開門」的接法：

例如：一般公寓式電鎖等，緊急開關的Com.與N.O.接點並聯在電源供應器與電鎖之間電源線(如圖示)。當讀卡機故障或是其他無法預測之事故造成電鎖不能打開時，用鑰匙切換成N.C.接點，就可以強制送電開啟電鎖！

● 美規SPDT開關圖示 DPDT開關有「二段式」或是「觸發式」兩種：



● SPDT開關有「二段式」或是「觸發式」兩種：



● 美規ANSI面板系列



不銹鋼面板埋入式安裝  
觸發式或是二段式開關 (SPDT)  
開關接點承受功率: 5A/125 VAC

KS-750 搭配 SMB-750 外露盒組合為 KS-750-S

KS-750LD 有紅/綠 LED 指示燈，指示切換開關的動作



KS-750LD 有紅/綠 LED 指示燈，指示切換開關的動作



SMB-050

SMB-750

環球工業有限公司



KS-750-S  
KS-750-C(含鎖芯)

不銹鋼面板  
觸發式或二段式開關 (DPDT)  
開關接點承受功率:5A/125VAC



GEM GEM GEM GEM

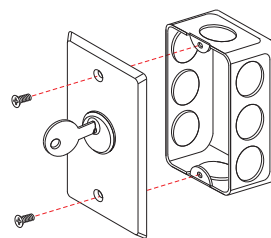
KS-700W 嵌入式  
KS-700WS 外露式

不銹鋼面板  
觸發式或二段式開關 (SPDT)  
開關接點承受功率: 5A/125VAC  
可選配SMB-700或SMB-050外露盒外露安裝



KS-500(含鎖芯)

不銹鋼面板  
觸發式開關 (SPDT)  
開關接點承受功率:5A/125VAC



美規電器盒(不包含)

ANSI Box

● 歐規面板系列

歐規標準面板尺寸, 可以直接嵌入式安裝在歐規電器盒內, 或是選配SMB-86ALU系列外露盒外露安裝。



KS-860

KS-860S

不銹鋼外蓋  
訊號輸出  
搭配歐規鎖芯使用(鎖芯須另購)  
開關接點承受功率:4A/125VAC  
接點阻抗: 50m OMax



SMB-86ALU-01(素材)



SMB-86ALU-02(髮絲陽極)

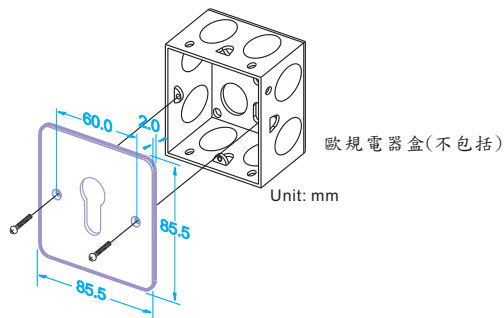


SMB-86ALU-03(鍍鉻)

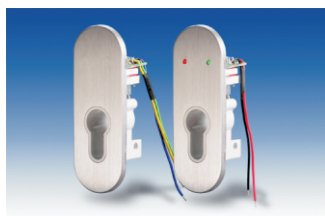


KS-7510A

不銹鋼面板  
觸發式開關 (SPDT)  
開關接點承受功率:4A/125VAC  
接點阻抗:50mΩMax



● 橢圓形特殊面板系列



KS-900  
KS-900LD

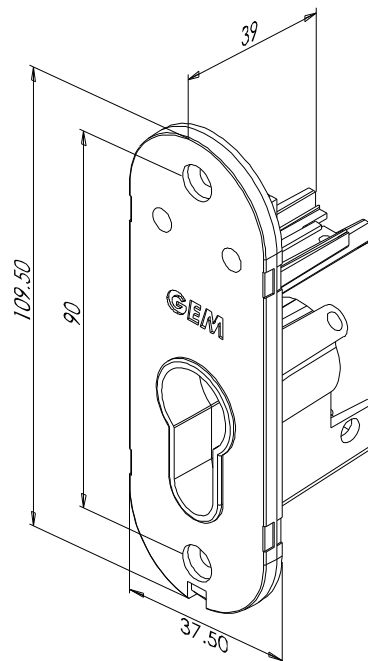
不銹鋼面板  
埋入式安裝  
二段式開關 SPDT (KS-900LD)  
二段式開關 DPDT (KS-900)  
開關接點承受功率:5A/125VAC  
KS-900LD有紅/綠LED指示燈,  
指示切換開關的動作

KS-900LD有紅/綠LED指示燈,  
指示切換開關的動作



SMB-370ALU

可選配SMB-370ALU外露盒外露安裝



● 保固服務與聲明

在非人為因素之下所造成的產品問題，本公司此系列產品提供一年的保固服務。本公司對於本產品規格保有修改之權利，對於型錄內容有所更正時，我們不另行通知。