

● 概述

剪力鎖具備電磁鎖堅固耐用的優點，也具備陽極鎖適用於180度內外開式門的特質。其上鎖原理利用電磁鎖體「吸住」吸附板，靠吸附板內的「鎖舌」卡住鎖體達到上鎖目的。由於吸力加上鎖舌的咬合，能到1200磅的剪力。嵌入式的安裝方式，可以運用在180度內外皆可開的門，外部看不到任何鎖具，非常適合講求門面又需要門禁管制使用。

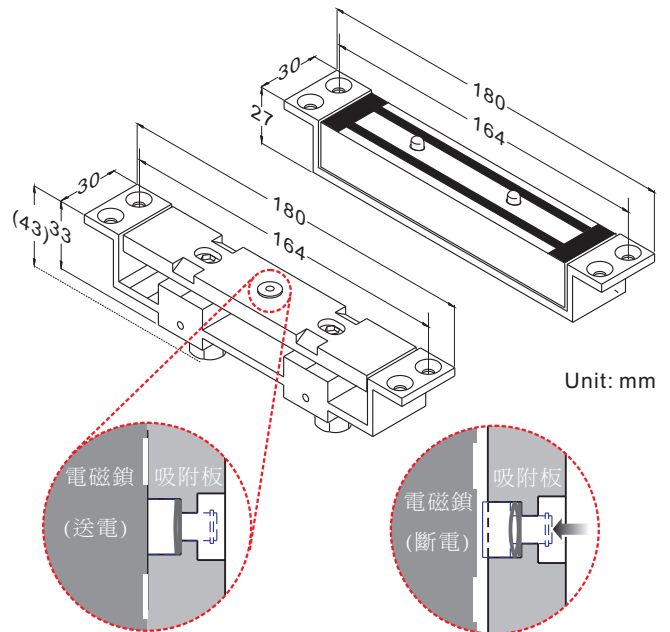
GS-200特殊鎖舌與鎖舌導槽設計，大大的修正門位不正無法上鎖的問題，也無需上鎖延遲時間的需求。窄小的鎖體設計(30mm寬)，非常適合窄小門扇使用。另可外加SMB-200輔助架以及UBK-182玻璃夾具，分別使用於外露式安裝以及無框玻璃門。

● 規格

- 工作電壓:12/24VDC
- 消耗電流: 420mA/12VDC ,210mA/24VDC (在 20°C環境)
- 門鎖狀態訊號接點輸出:SPDT三接點，最大承受功率: 0.5A/125VAC,1A/24VDC(GS-200M)
- 環境溫度範圍: -30~55°C
- 環境相對濕度範圍: 0~95%
- 剪力: 1200 磅 (約545 公斤)
- 鎖體與吸附板最大間距: 2mm
- 鎖體與吸附板表面處理: 鍍鋅
- 灌膠安規等級: E87252 (S), UL94V-0
- 淨重:1.2公斤

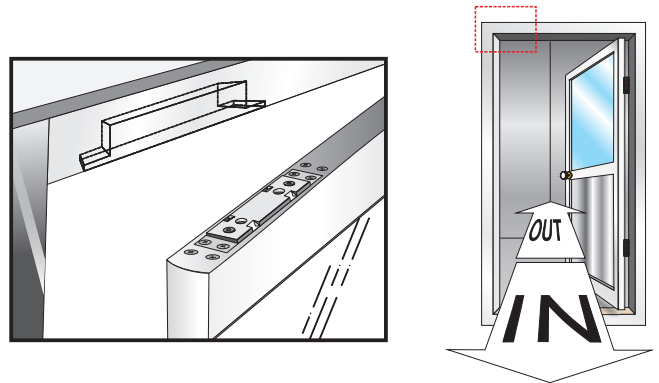
● 專利登記:榮獲以下國家專利登記

- GB 2400626 (Great Britain)
- 2854190 (France)
- 2003100306 (Australia)
- 219858 (Taiwan)
- Nr.203 06 200 .0 (Germany)
- ZL 03 2 45413.9(China)



**獨特的防殘磁設計**  
電磁鎖斷電時，吸附板內的圓鐵柱立即彈出，讓電磁鎖與吸附板之間產生間隙，消除磁場，門得以迅速打開，完全無殘磁現象。

● 埋入式安裝

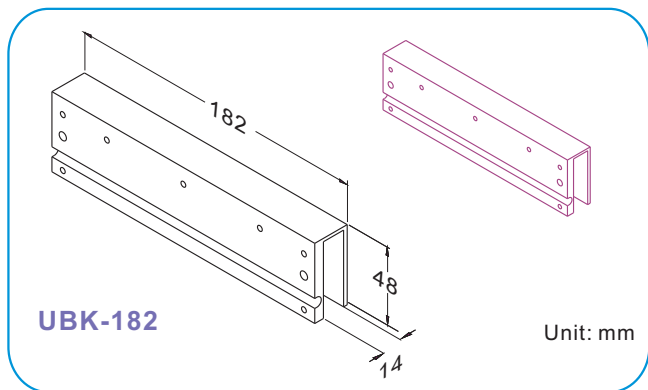
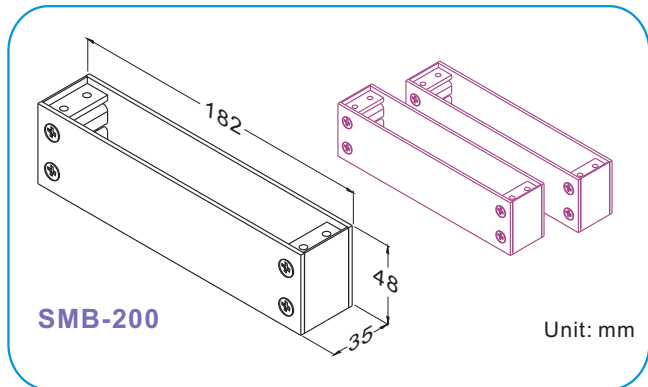


● 保固服務與聲明

在非人為因素之下所造成的產品問題，本公司此系列產品提供五年的保固服務。本公司對於本產品規格保有修改之權利，對於型錄內容有所更正時，我們不另行通知。

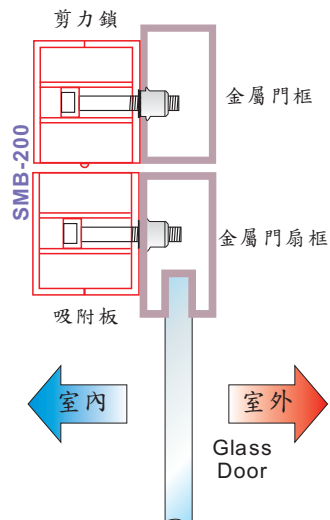
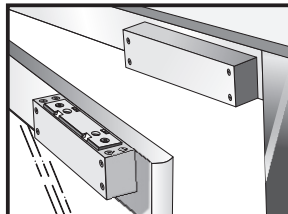
● 選配輔助架

門框或門扇的內部空間的寬度或深度不足安裝剪力鎖時，可以選配SMB-200輔助架作為外露式安裝使用，有半外露式安裝及外露式安裝式。以及UBK-182玻璃夾具作為無框全玻璃門使用時加裝。

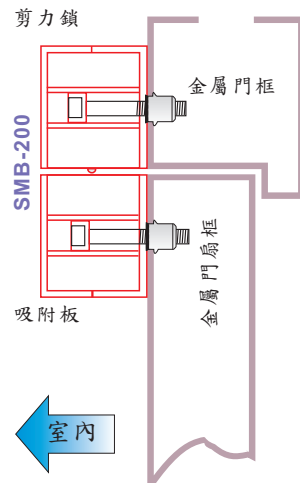
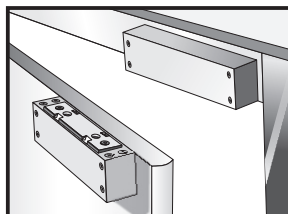


GS200VGL是由GS200剪力鎖外加SMB200外露盒與UBK182玻璃夾具組合而成。UBK-182玻璃夾具最大可安裝於13mm厚玻璃門。並依照玻璃厚度不同增加墊片塞緊U型玻璃夾。

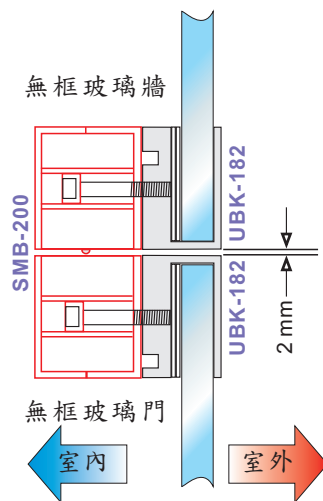
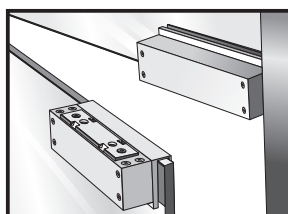
外露式安裝



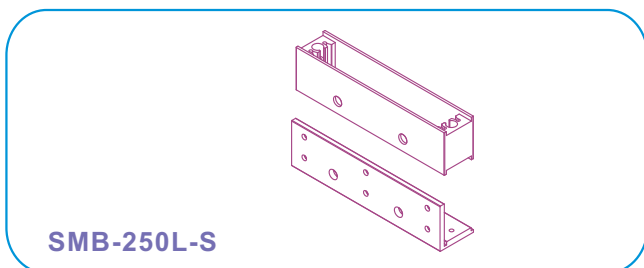
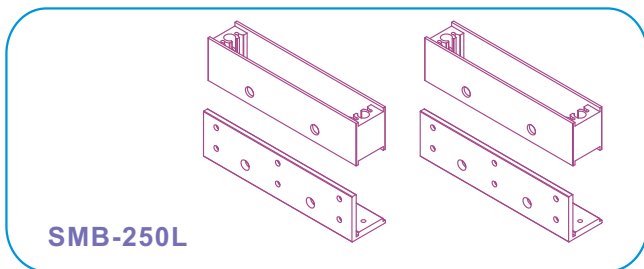
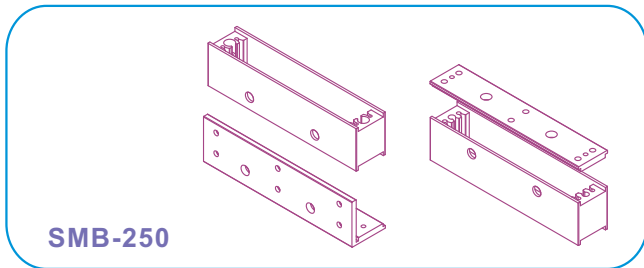
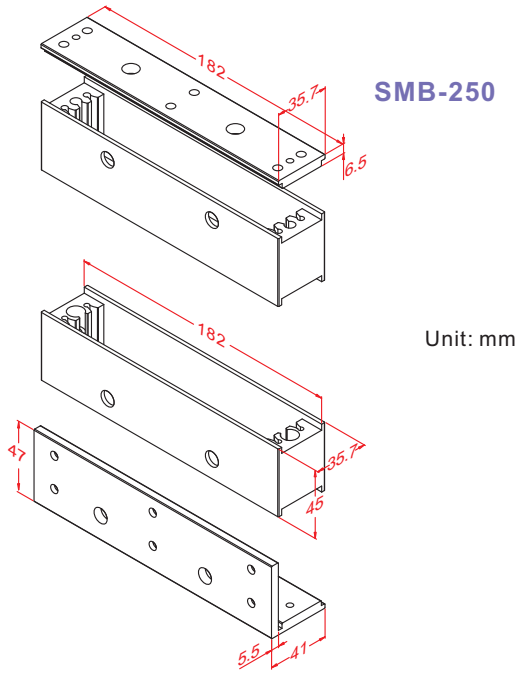
外露式安裝



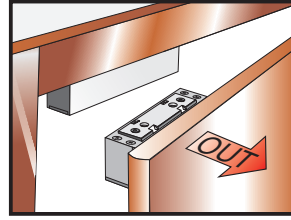
全無框玻璃門安裝



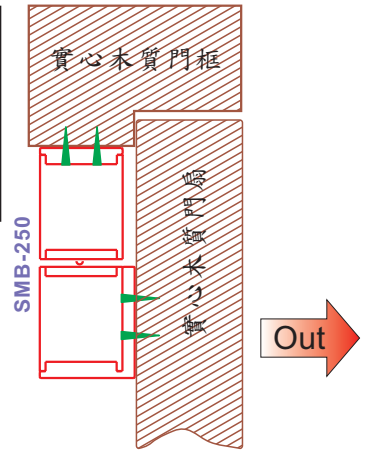
● 選配輔助架



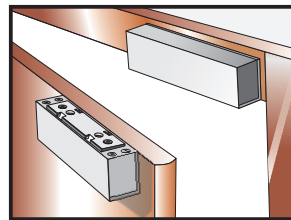
外露式安裝



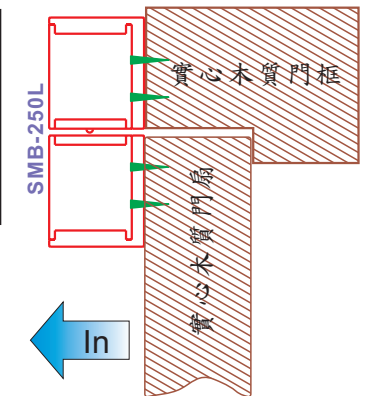
向外開實心木質門



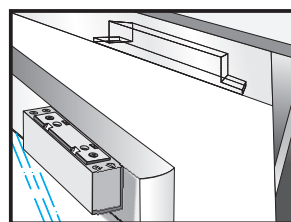
外露式安裝



向內開實心木質門



半外露式安裝



內外雙向開金屬框玻璃門

