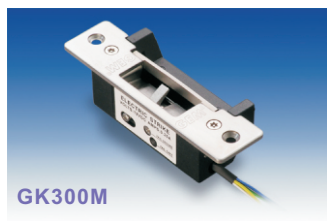




GK300



GK300M



GK301



GK301M



GK310



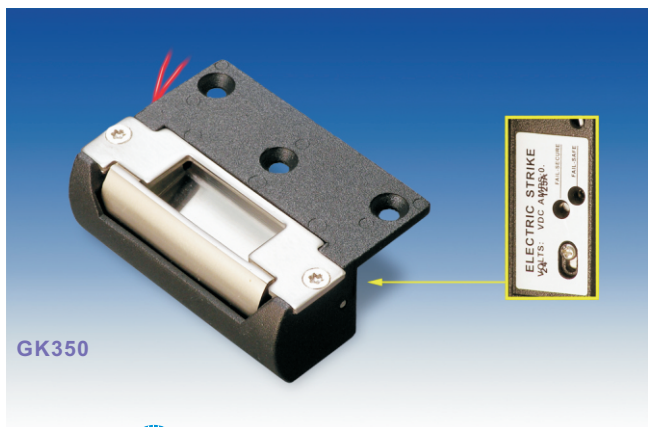
GK310M



GK311



GK311M



GK350



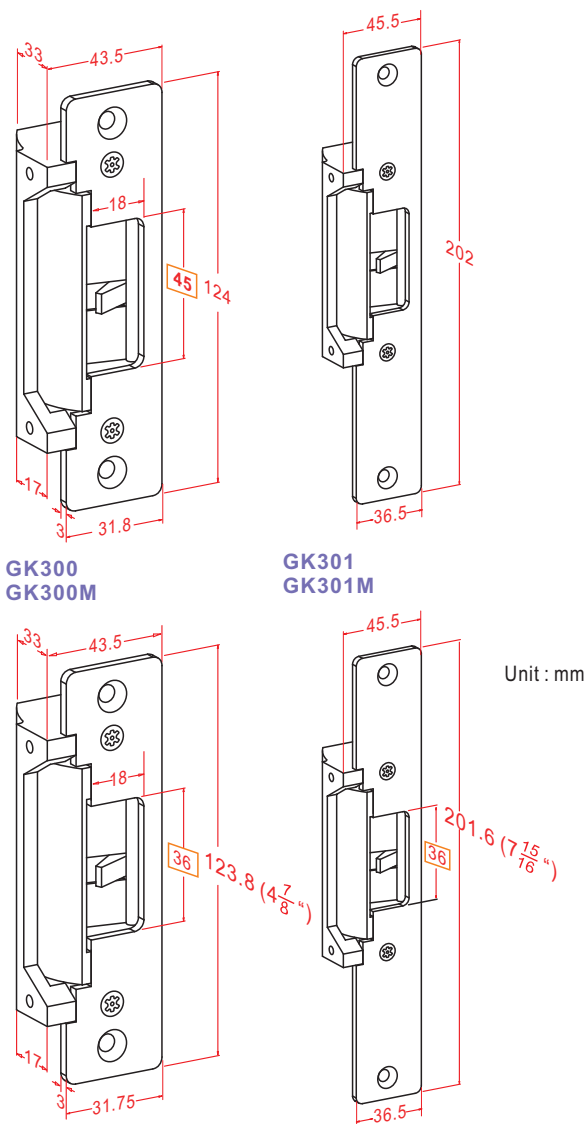
● **專利登記:** GK系列榮獲以下國家專利登記:

- ZL 99 2 48179.1(China)
- US 6299225 B1(U.S.A.)
- GB2355753 (UK)
- 166716 (Taiwan)

● **概述**

GK300、GK350系列美規陰極鎖是專為配合一般斜舌式的機械鎖匣〔非方鎖舌〕而設計的電鎖，例如喇叭鎖、水平手把鎖、附有安全插梢鎖匣或外露式鎖匣等。配合的鎖舌長度最大15 mm，「斷電開門」或是「送電開門」操作方式可以用鎖螺絲的位置自行設定。因為陰極鎖搭配機械鎖匣使用，所以可以達到「電控」與「手動」雙基於安全因素，鎖舌槽缺口務必朝室內方向。

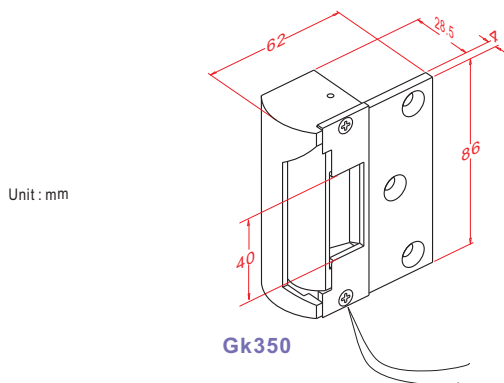
● **尺寸**



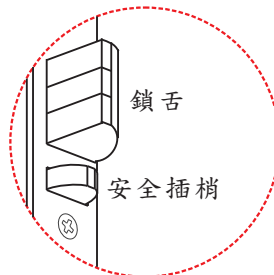
● 各型號功能比較表

型號	適用門框	門位訊號輸出	搭配鎖匣	安裝方式	選配件
GK300	金屬中空門框		一般斜舌式的機械鎖匣 (例如喇叭鎖等)	埋入式安裝	LP-025, LP-050
GK300M	金屬中空門框	●		埋入式安裝	LP-025, LP-050
GK301	木門框			埋入式安裝	LP-025, LP-050
GK301M	木門框	●		埋入式安裝	LP-025, LP-050
GK310	金屬中空門框		一般斜舌式的機械鎖匣 (附有安全插梢)	埋入式安裝	LP-025, LP-050
GK310M	金屬中空門框	●		埋入式安裝	LP-025, LP-050
GK311	木門框			埋入式安裝	LP-025, LP-050
GK311M	木門框	●		埋入式安裝	LP-025, LP-050
GK350	金屬門框/木門框		外露式鎖匣	外露式安裝	

● 尺寸



● 什麼是「安全插梢」?



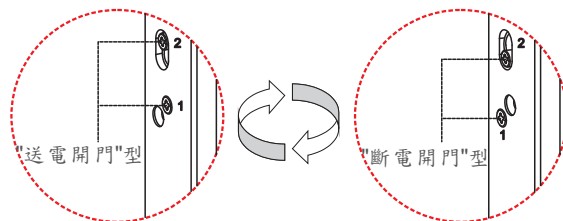
鎖匣附有一連動三角形插梢，當門鎖關上(插梢壓下)時，鎖舌就抵住無法縮回。這是預防鎖匣被外力惡意翹開的一種安全設計。GK310、GK311陰極鎖的鎖槽受口較短，所以適合附帶有安全插梢的機械鎖匣搭配使用。

● 規格

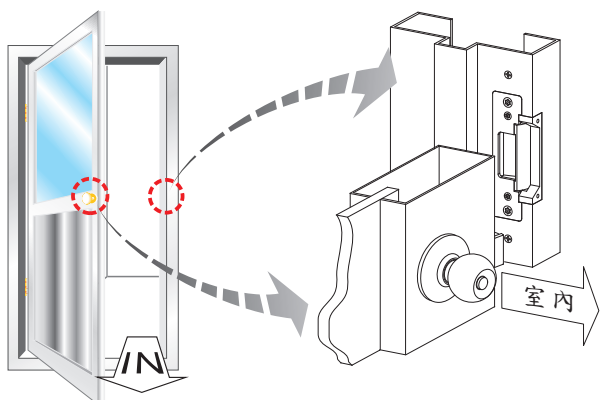
- 工作電壓：12VDC(另有24VDC規格)
- 消耗電流：0.25A/12VDC; 0.15A/24VDC
(以上在攝氏20度標準環境)
- 門位狀態訊號最大承受功率：
3A125VAC; 1.5A/250VAC
- 適用環境溫度：-10~+45°C
- 適用環境溼度：0~95%相對溼度
- 電磁閥壽命：100萬次以上通電上鎖耐用度
- 材質：不銹鋼面板，鋅合金底座
- 淨重：380公克

● 迅速變換控制模式

GK300系列陰極鎖可以非常輕易的變更"斷電開門"型、或是"送電開門"型，有如此方便的設計讓經銷商減低庫存的銷售壓力，對工程設計師而言，更是方便應付使用者的需求。

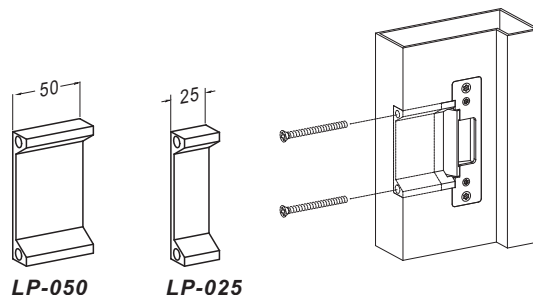


GK300, 310 金屬中空門框安裝示意圖

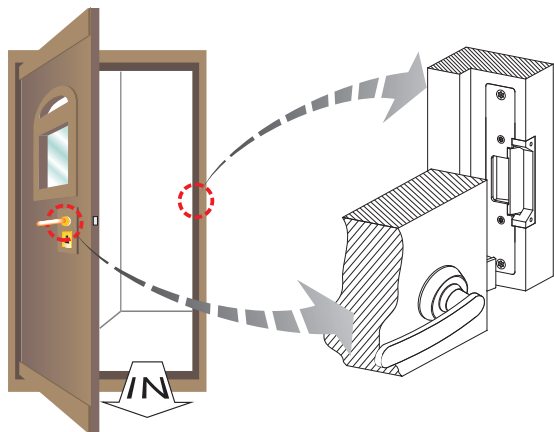


● **選配件**

陰極鎖延長墊片，如果是門框很寬，安裝陰極鎖延長墊片，把鋁門框切孔的部份補平。



GK301, 311 木門框安裝示意圖



● **防火認證**

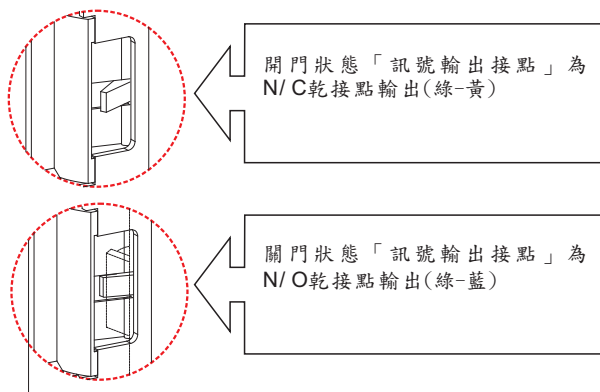
通過澳洲CSIRO防火測試 (FSV 0609 and the terms of clause 4.1 of Australian Standard 1905, Part 1-1997.)

● **強力電磁閥**

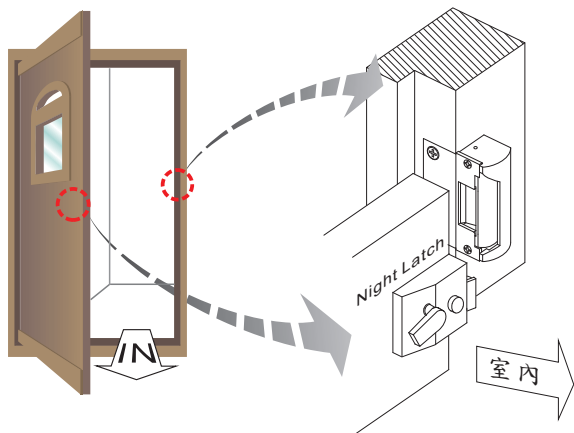
GK300系列陰極鎖非使用一般的電鈴型電磁閥，而是特殊設計的專用電磁閥。壽命超過1,000,000次送斷電測試。

● **訊號輸出**

一組門位狀態訊號輸出(綠/黃/藍三線)，最大承受功率 3A/125VAC, 1.5A/250VAC。



GK350 木門框外露式安裝示意圖

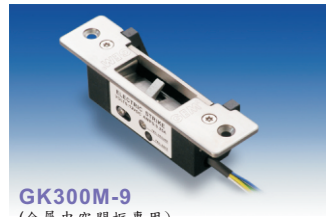


備註：「門鎖狀態訊號」(BSS)不同於「門位狀態訊號」(DPS)，門鎖狀態表示上鎖與否，而門位狀態只表示門扇位置是否關上，但不一定有上鎖。

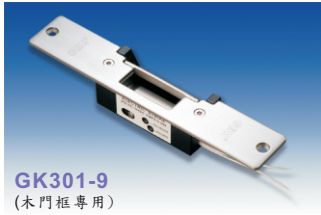
● GK300-9系列ANSI美規陰極鎖(窄門框專用)



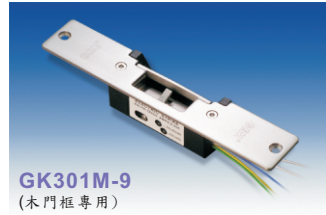
GK300-9
(金屬中空門框專用)



GK300M-9
(金屬中空門框專用)

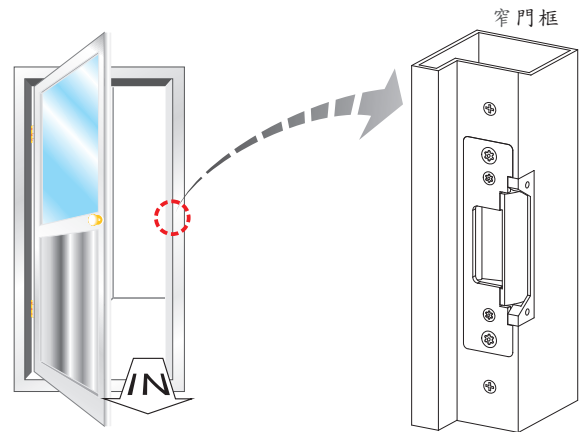


GK301-9
(木門框專用)



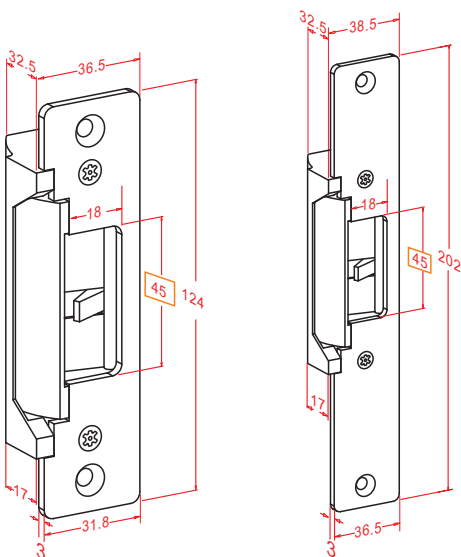
GK301M-9
(木門框專用)

● GK300-9系列窄門框安裝示意圖



GK300-9系列陰極鎖專為一般機械鎖匣而設計，安裝於向內開式門，鎖舌長度為15mm。

● 尺寸



GK300-9
GK300M-9

GK301-9
GK301M-9

Unit: mm

● 保固服務與聲明

在非人為因素之下所造成的產品問題，本公司此系列產品提供三年的保固服務。本公司對於本產品規格保有修改之權利，對於型錄內容有所更正時，我們不另行通知。