

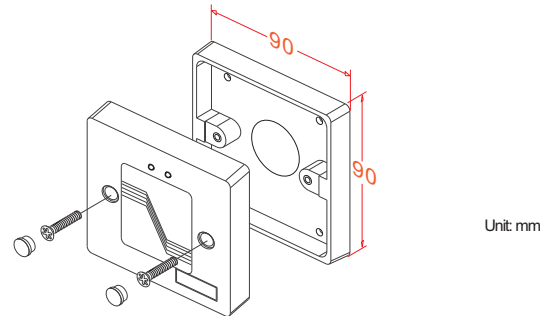
### ● 概述

Easiprox 單機型感應讀卡機是一款經濟又實用安全的門禁系統，讀卡格式為EM400x相容卡片。記憶體有儲存2000張卡片的容量，增加或是刪除卡片全部由「母卡」設定，容易操作。另外可以選配TS-980傳輸機，幫助刪除卡片。

### ● 規格

- 工作電壓: 12 VAC/DC
- 消耗電流: 操作狀態: 70mA/12VDC  
待機狀態: 45mA/12VDC
- 感應頻率: EM-125KHz
- 輸入接點: 外出開關、感應讀頭
- 接點最大承受功率: 3A/24VDC
- 記憶體容量: 2000張卡片
- 感應距離: 約10~15公分 (實際感應距離需視現況)
- 開門時間: 0.7~42秒
- 燈號指示:
  - 黃燈: 待機狀態
  - 閃綠燈: 進入增卡模式
  - 閃紅燈: 進入刪卡模式
  - 閃紅/黃燈: 進入清除記憶模式
  - 閃黃燈: 進入設定開門時間模式
- 環境溫度範圍: -20~70°C
- 環境相對濕度範圍: 5~95%
- 材質: ABS (UL94V0)
- 顏色: 黑色
- 尺寸: (L)86\*(W)\*86(D)21mm

### ● 尺寸



Unit: mm

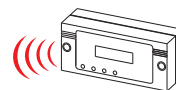
### ● 產品特色



記憶體有儲存2000張卡片的容量，足夠一般社區或是公司行號的人員使用。

**Master Card**

全部的設定由「母卡」來操作，相當的簡易。非常適合一般社會大眾人士使用。



另外可以選配TS-980傳輸機，幫助刪除卡片，方便人員管制。

● 母卡設定圖示

增卡模式:感應母卡一次

1

等閃綠燈時表示進入增卡模式。增卡完畢後，再感應母卡一次即退出增卡模式。

刪卡模式:感應母卡二次

2

等閃紅燈時表示進入刪卡模式。刪卡完畢後，再感應母卡一次即退出刪卡模式。

清除模式:感應母卡三次

3

等閃黃/紅燈時表示進入清除模式。感應任何一張卡(母卡除外)後，閃黃/綠燈時表示清除所有的卡片(包括母卡)。

開門時間:感應母卡四次

4

每閃一次代表0.7秒。最長42秒。

● 選配件

TS-980傳輸機可摹擬卡片內碼，以無線電傳輸方式感應至EASIPROX或EASIPROX SPLIT主機。當卡片遺失或損毀而無法取回卡片時，則必須藉由TS-980傳輸機來刪除卡片。



**TS-980**

- 尺寸：120 L x 54 W x 38 H mm
- 重量：180 g
- 操作距離：3公分
- 電池規格：PP3 - 9V



操作距離：3公分

● 保固服務與聲明

在非人為因素之下所造成的產品問題，本公司此系列產品提供一年的保固服務。本公司對於本產品規格保有修改之權利，對於型錄內容有所更正時，我們不另行通知。