

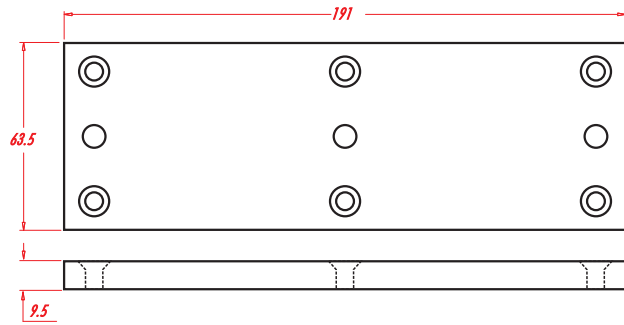
500BP

(1200磅級標準型電磁鎖使用)

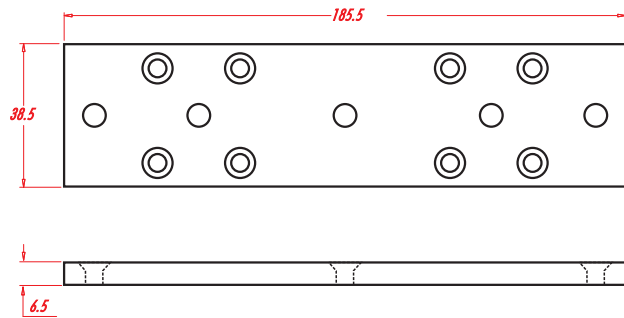


300BP

(600磅級小型電磁鎖使用)



Unit:mm



Unit:mm

運用在"木質門"或是門扇太厚而無法安裝吸附板時，先把輔助架鎖在門扇上，再把吸附板固定在輔助架上。

