

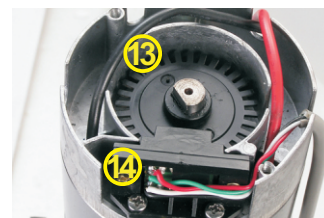
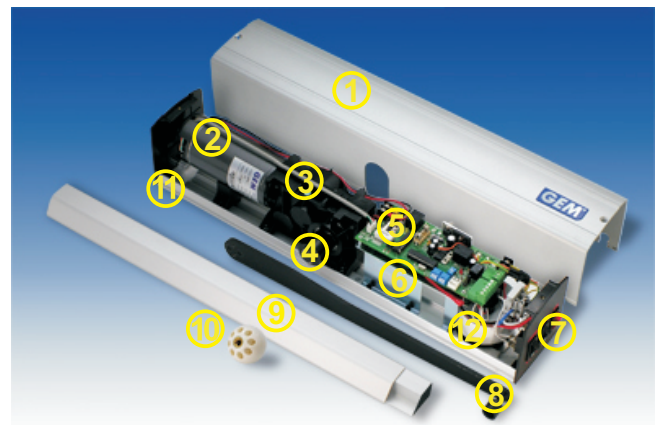
AD425S 自動門弓器為一種可靠又安靜的開關門裝置。專門為行動不方便人士打造的通道管制設備（例如：醫院，老人養護中心...等）。內建有電鎖、外出開關、讀卡機...等接點。能與門禁管制系統緊密結合，創造無障礙的門禁控制空間！

● 安全保護裝置

自動門裝置在行進間，嚴禁手推拉門扇；如超過負載，主控制板則切斷自動裝置於10秒後復歸。過強拉力可能導致機器損壞。

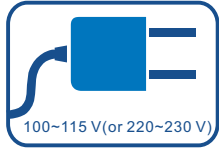
● 產品規格

工作電壓	100~115 VAC (或是 220~230 VAC)
消耗電流	最大3A,每次平均 0.6A (馬達)
輸出最大扭力	35Nm(正常外電輸入)
開/關門時間設定	3~6 秒 (以90度計算不包含停留時間)
開門停留時間	1,5,10,20 秒
蓄電池規格	12V 1.2AH
蓄電池耗電功率	12V=0.15A(常態); 0.3A(高峰)
環境溫度	-20°C~+55°C (電池5°C~40°C)
防潮等級	IP12D
淨重	8.5 kg
尺寸	主體: 526(L) x 100(W) x 96(D) 旋轉臂: 400 (unit: mm)
使用範圍	門扇寬度: 75~120 公分 門扇重量: 30~100 公斤 門扇高度: 最高280公分
馬達規格	最大耗電功率: 4A 輸出: 65W 電壓: 8~24VDC 轉速: 2400 RPM

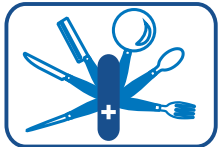


1. 外罩
2. 馬達(含光電馬達)
3. 減速器(煞車系統)
4. 方型連軸
5. 主控板
6. 電池
7. 電源開關
8. 旋轉臂
9. 滑軌
10. 緩衝球
11. 底板
12. 變壓器
13. 編碼器
14. 光電感應器

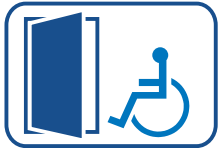
● 產品特色



可選的單電壓
單壓器是 100~115 / 220~230 VAC 設計，符合全球任何地方的需求。



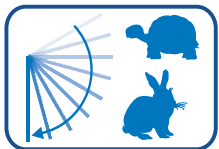
門控整合為一體
內建電鎖、外出開關、門禁系統...等可選配的設備接點，把門禁系統與自動門弓器合而為一。



保持開門時間
開門後可以調整停留時間，最長 20 秒，適合行動不便的人士或是輪椅使用者有充裕的時間通行。



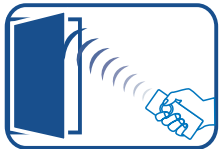
安靜和可靠
AD425S 在運轉作業時是安靜和可靠的，因為馬達與減速機的噪音分貝有嚴格的要求。



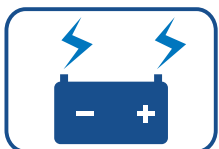
可選的開門速度
4 種運行速度和 2 個層次的輸出扭力，可以適度的運用在不同重量、寬度、外力干擾...等的門扇。



自動和手動模式
AD425S 有一個手動切換開關，適應特殊狀況，方便切換選擇自動或是手動模式。在手動模式下，將可用人力開門。



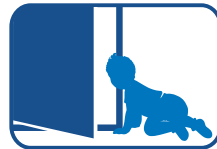
方便遠程控制
可搭配一般的無線遙控器，在遠處控制開門，非常方便。



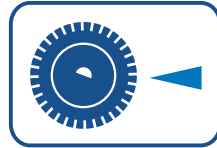
備用電池(12V/1.2AH)
當主要電力中斷，AD425S 備有蓄電池，可以維持正常的開門和關門運作，可多達 250 次。



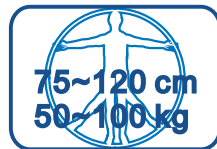
適用任何開門型式
特殊的手臂設計，可以運用在外開、內開、左開、右開各式各樣的門。



安全防夾偵測
包括光電編碼器、安全傳感器的裝置都是在感測當阻力過大時，門扇將會回到先前的位置，以免發生意外。

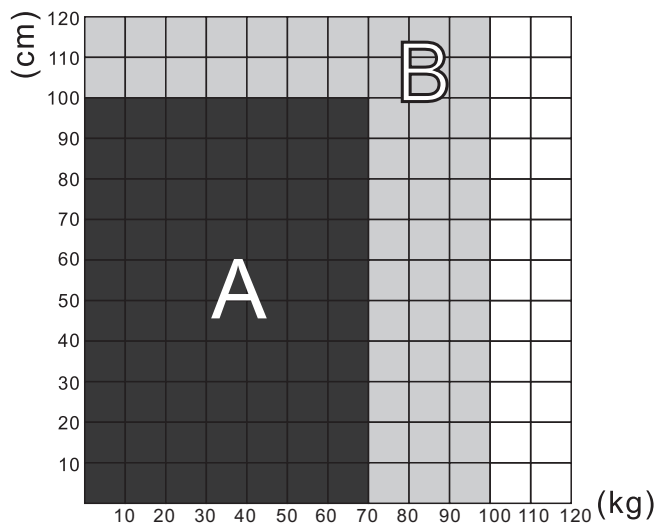


運轉精度高
內置光電編碼器非常精準運算控制開門距離，理想的開放角度和適當的制動距離可以準確地管理。



使用範圍廣泛
適合門扇寬度是 75~120 公分，門扇重量是 50~100 公斤範圍。詳細內容見下圖

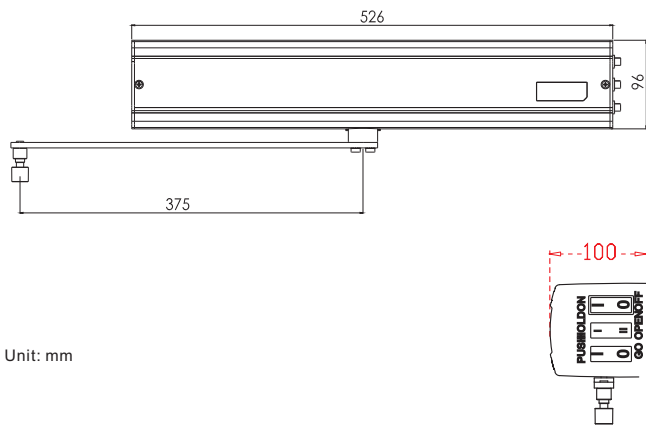
● 門寬/門重關係圖



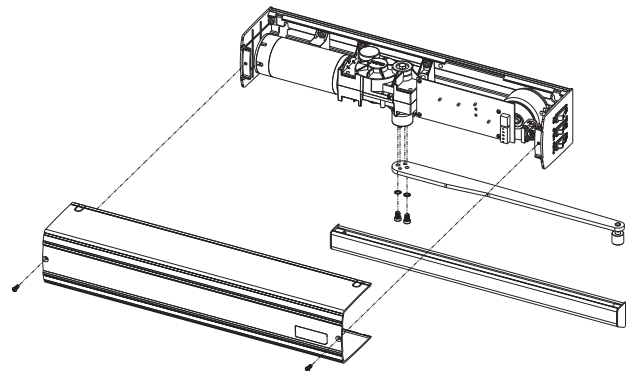
A 級: 平均每天 約 600 次的使用頻率

B 級: 平均每天 約 200 次的使用頻率

● 產品尺寸

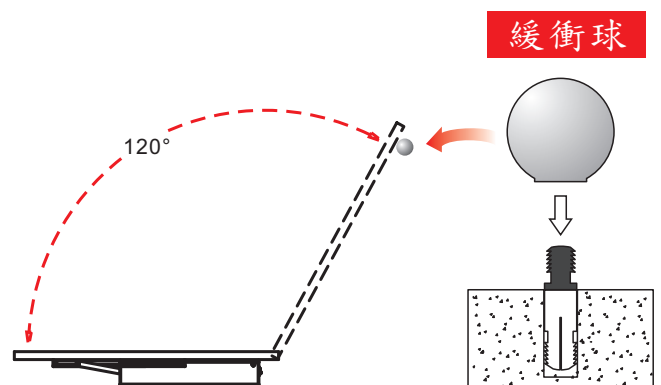
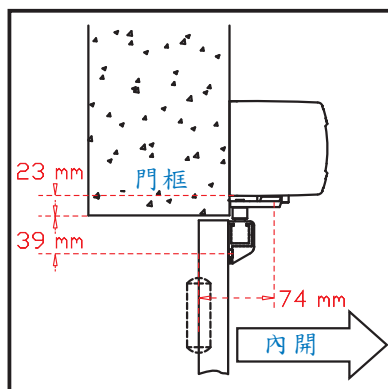
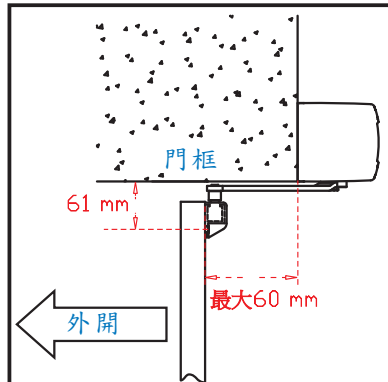
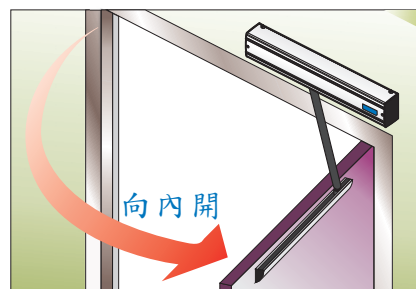


Unit: mm



自動門弓器安裝於"向外開式"門，門框與門扇落差最大值不得超過60mm，門框底緣與滑軌螺絲孔距離為61mm。

自動門弓器安裝於"向內開式"門，方型連軸器與鉸鏈(hinge)落差最大值不得超過74mm，門框底緣與自動門弓器底緣距離為23mm。門框底緣與滑軌螺絲孔距離為39mm。

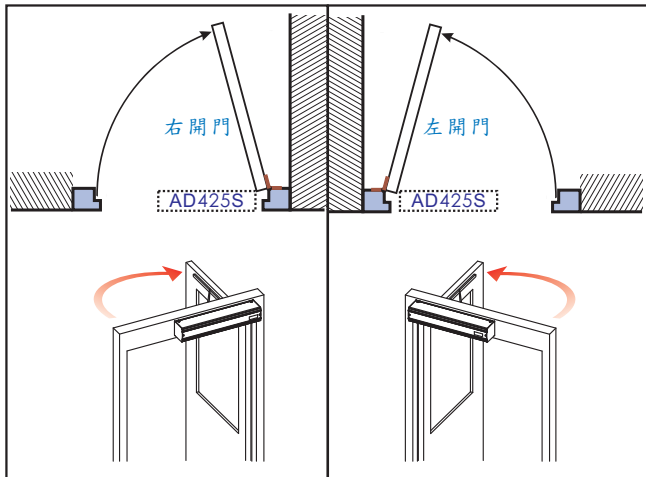


依照門扇開門的角度，視需要在地板上固定緩衝球，作為開門的停止點。

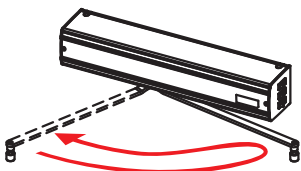
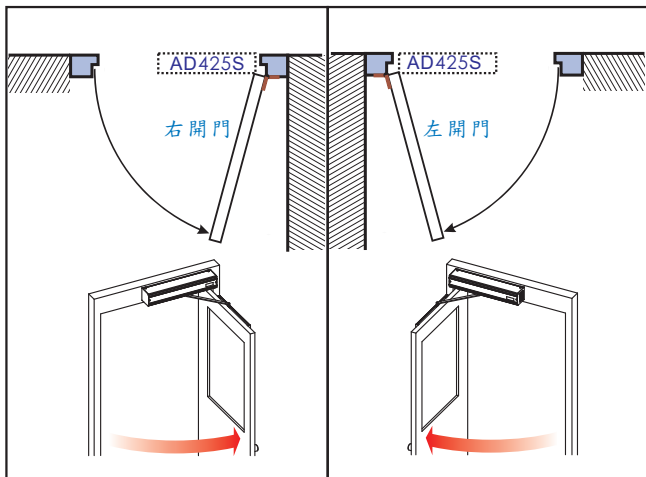
● 安裝前置作業

依照開門方向（向外開或是向內開）以及「左開」或是「右開」等因素，調整F/R順時針/逆時針轉，以及旋轉臂安裝的方向。基於安全因素，自動門弓器應安裝在室內。此謂「右開」或「左開」門，是依照站在室內位置，朝右邊或是朝左邊開門而定。或「左開」門，是依照站在室內位置，朝右邊或是朝左邊開門而定。

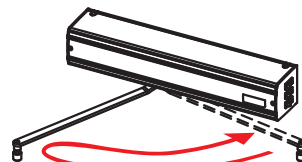
外開門



內開門



逆時針旋轉(F/R)



順時針旋轉(F/R)

● 開/關門動作、停留時間說明

開門角度：90度（開門順暢無機構阻力），無論是關/開門動作。

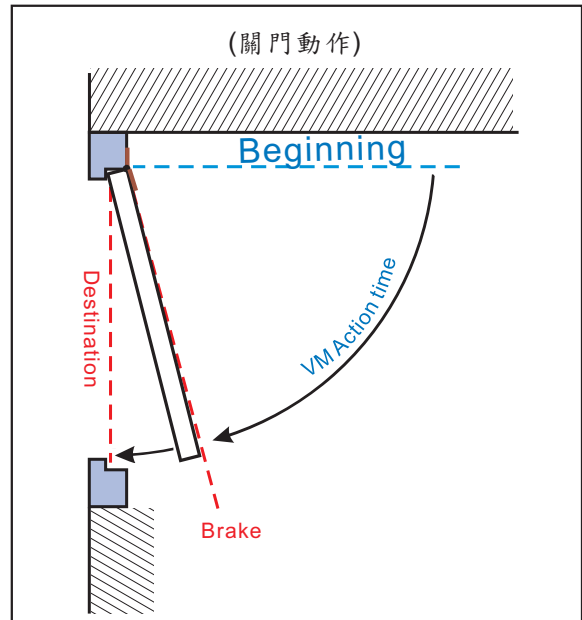
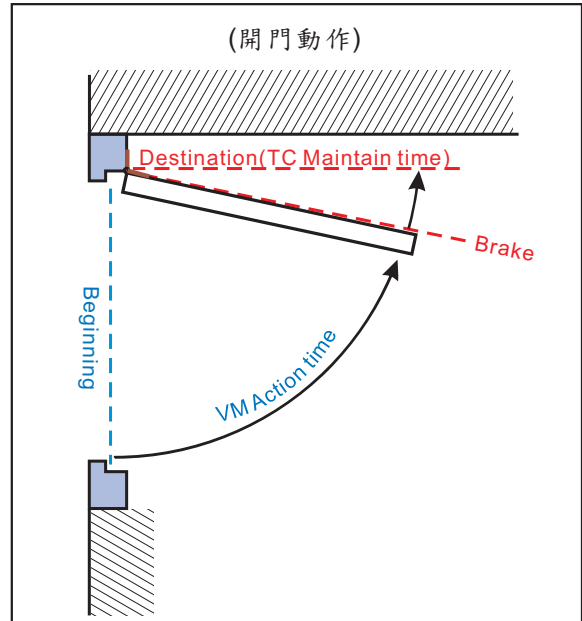
Beginning 為起點。

Destination 為終點。

Brake 為煞車緩衝點。

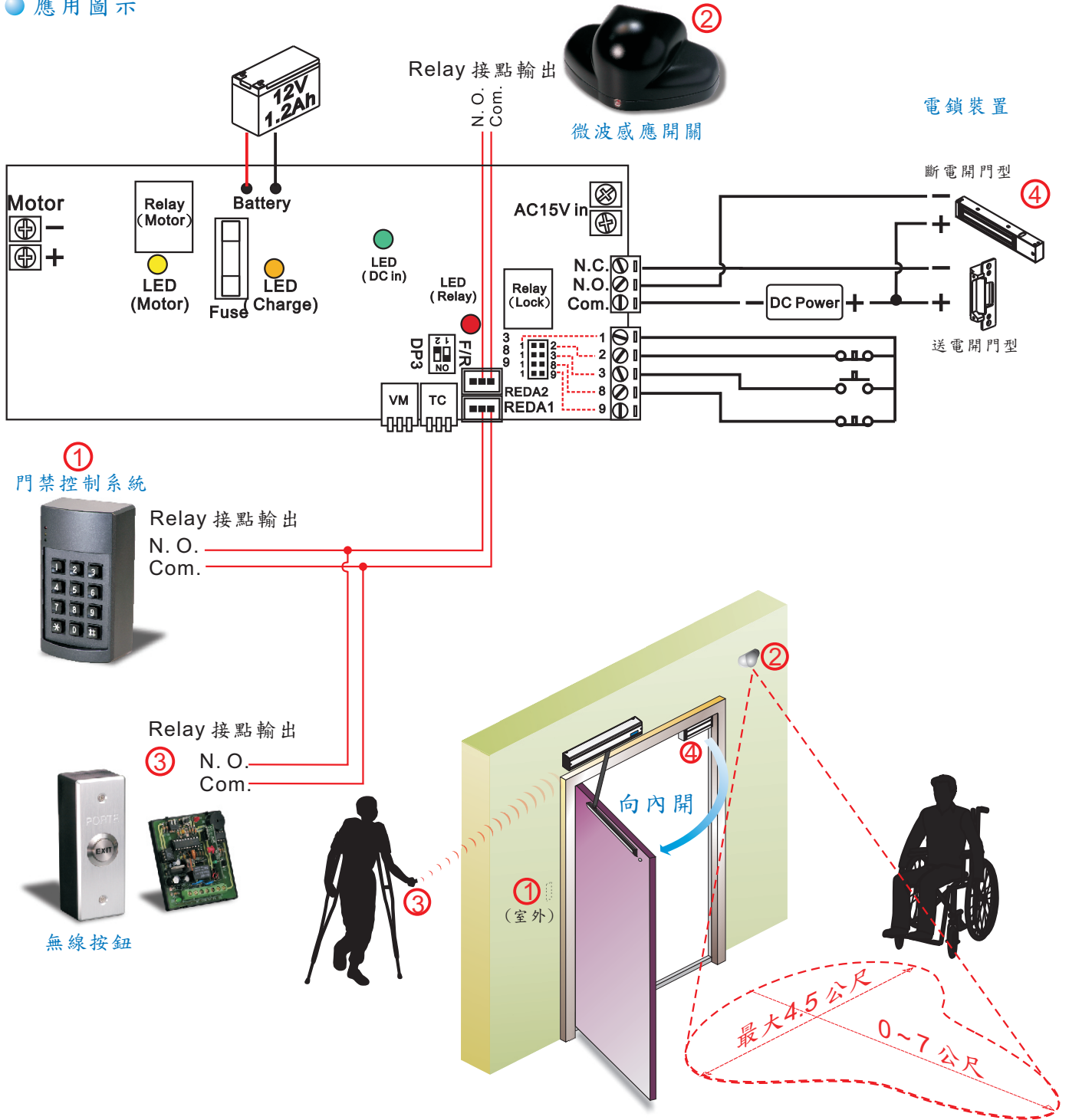
VM action time 為關/開門動作時間。

TC Maintain time 為開門停留時間。



基於逃生安全起見，製造商建議最好是配合「斷電開門」型的電磁鎖，防止因為停電、電池失效等因素造成門無法打開。

● 應用圖示



● 保固服務與聲明

在非人為因素之下所造成的產品問題，本公司此系列產品提供二年的保固服務。本公司對於本產品規格保有修改之權利，對於型錄內容有所更正時，我們不另行通知。