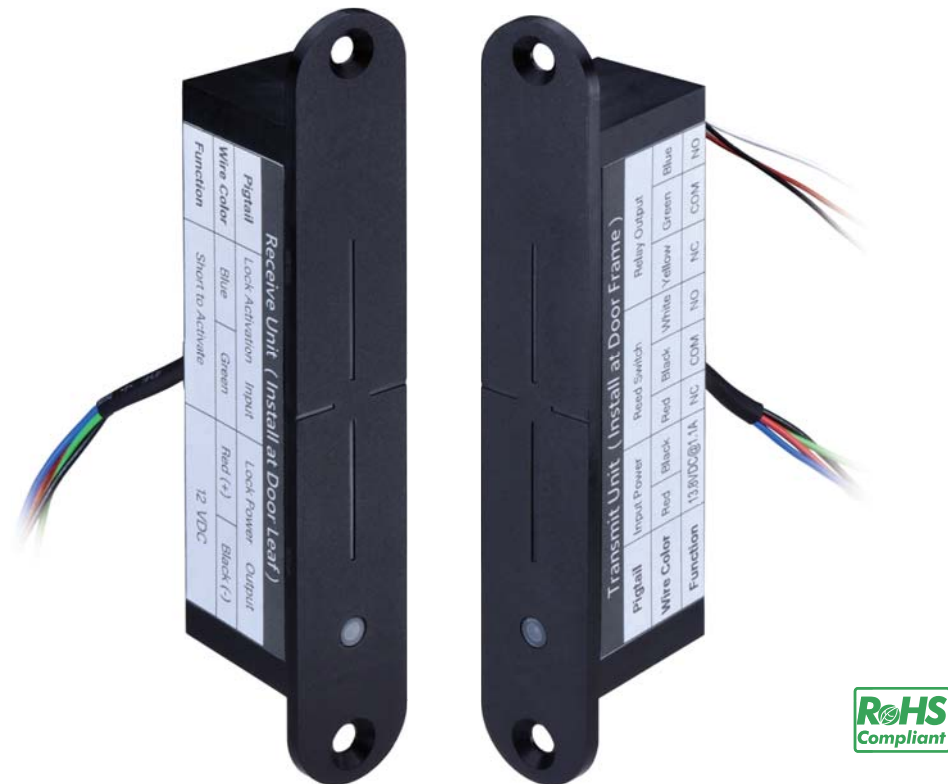


無線電源傳輸器 WLP-150



無線電源傳輸器利用電場耦合技術(Evanescent wave coupling)可達到電力不用電線，透過發射器的電磁場(Magnetic-field)的感應電波，即可傳導到另一端的接受器。安裝方便，省時省力。

主要特色

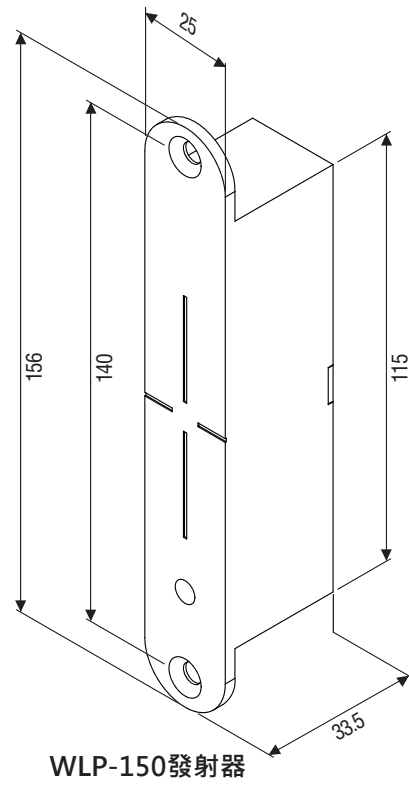
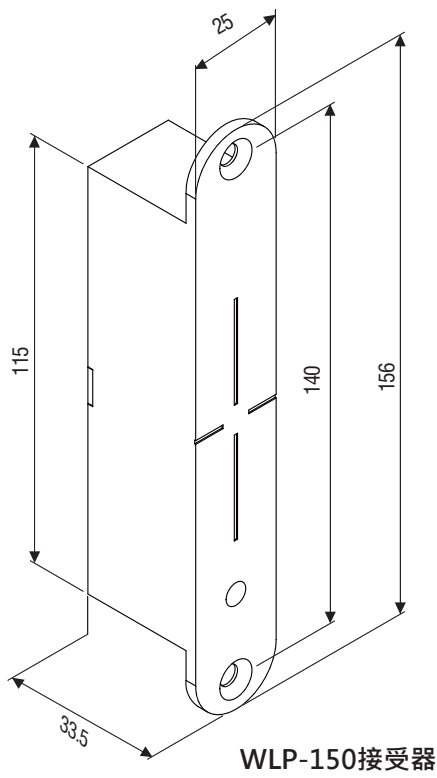
- 不用鑽孔，不用擔心電線斷裂問題
- 提供門位狀態訊號輸出
- 可傳遞門鎖訊號輸入/出
- 適用送電開電鎖 - 最大可供達30秒持續送電開門時間
- 彈性安裝位置 - 上方門框、靠近門鎖或是門絞鏈旁邊
- 紅外線傳遞訊號燈
- 適用木門和金屬門(金屬門安裝附延長墊片)

規格

- 輸入電壓(門框)
1.5A/13.8VDC
- 消耗電流
1.1A/13.8VDC (*輸入需使用1.5A的電源)
- 輸出電壓(門扇)
600mA/12VDC
- 最大門間隙
4~5mm
- 門間隙最大容許誤差
水平 < 1mm · 紅外線感應誤差1mm
垂直 < 1mm · 紅外線感應誤差1mm

尺寸

單位: mm



安裝圖示



保固服務與聲明

在非人為因素之下所造成的產品問題，本公司此系列產品提供一年的保固服務。本公司對於本產品規格保有修改之權利，對於型錄內容有所更正時，我們不另行通知。