

電磁鎖 嵌入式系列



10000



10003M



10000ST



嵌入式室內電磁鎖是針對側拉式滑動門設計的，電磁鎖嵌入在門框內；吸附板嵌入在門扇內，外部看不到任何配件，非常安全與美觀，也不會影響門扇的結構與強度。型號10000和10000ST 電磁鎖提供600磅吸力，10003F 迷你型電磁鎖採用不鏽鋼外殼與百分之百防水處理，非常適合安裝在戶外或是有危險易燃氣體的密閉空間，操作的時候不會有火花發生。

主要特色

- 嵌入式安裝，適用側拉式滑動門
- 低消耗電量
- 突波保護裝置(MOV)
- 防殘磁功能

專利與安規認證

- 通過CE認證: EC3D0908-02 (型號10000)

AMB-300 選配輔助架 (型號10000, 10000ST適用)



埋入式系列電磁鎖

型號	拉力(磅)	工作電壓(VDC)	選配功能	材質	選配輔助架
10003M	300	12 或 24	R	不銹鋼	無
10000	600	雙電壓 12/24	R	鋁陽極	AMB-300
10000ST	600	雙電壓12/24	R	不銹鋼	AMB-300

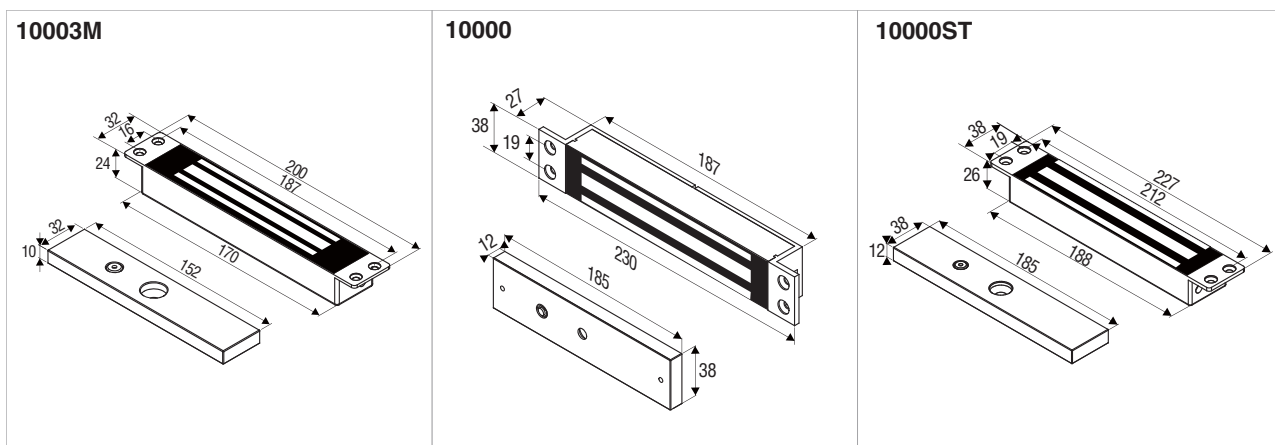
註:

主要型號沒有訊號輸出功能

R: 門鎖狀態訊號輸出(NO/COM/NC) – 型號10000, 10000ST適用

門鎖狀態訊號輸出(NO/COM) – 型號10003M適用

尺寸



單位: mm

安裝圖示

