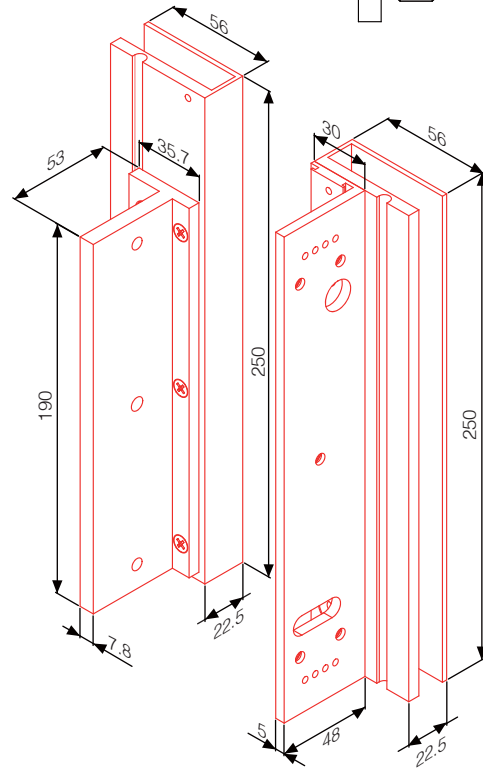
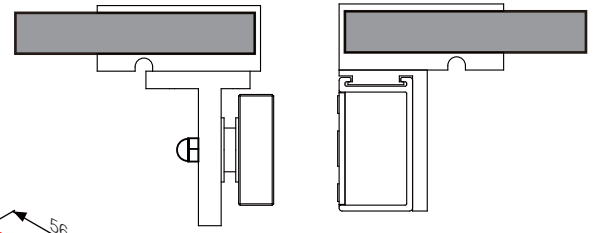


玻璃門使用

UTB-300 輔助架

運用的電磁鎖型號: EM-NH300系列 (M/DS/TD)



單位: mm

