

電磁鎖玻璃門輔助架組

UBK-600-L

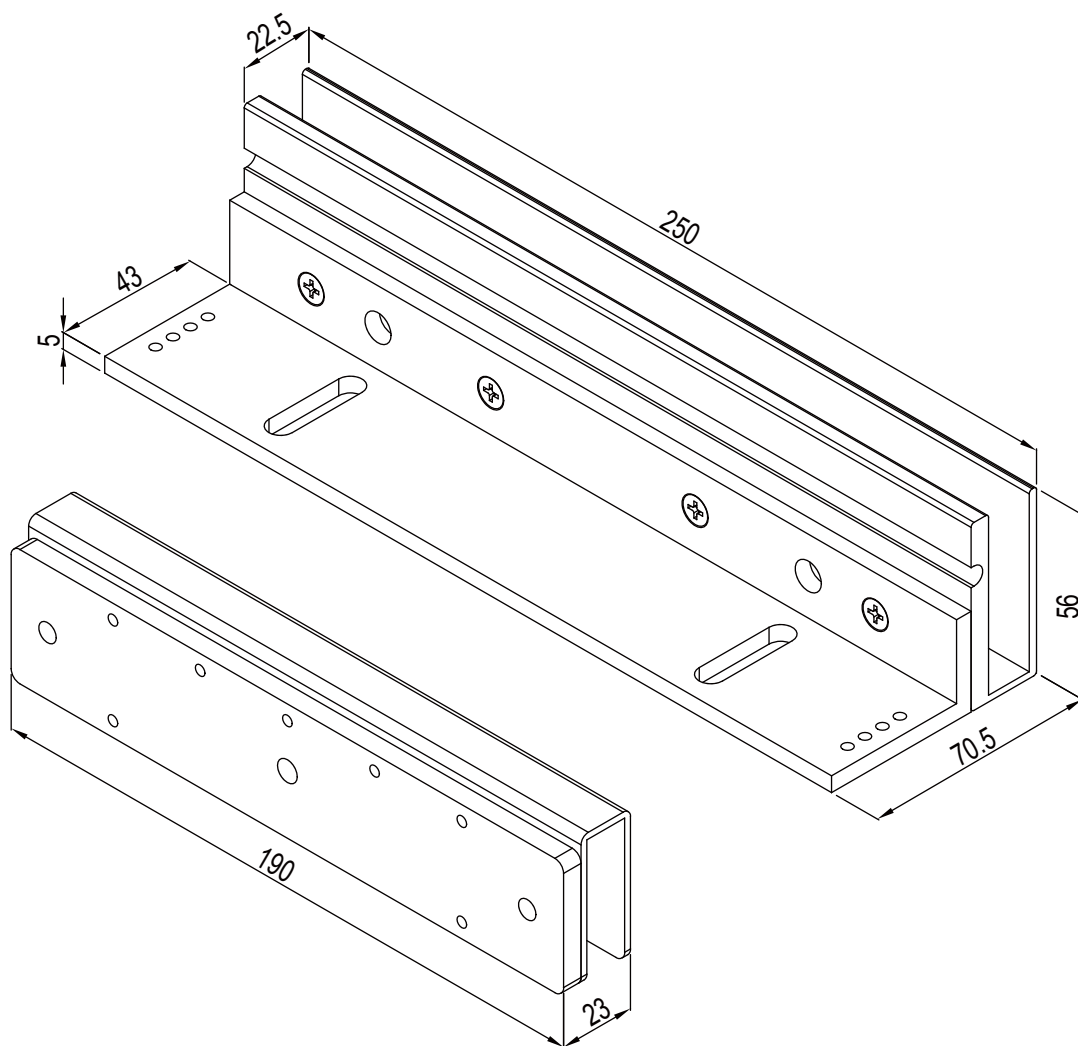
適用全無框玻璃門/牆

UBK-600-L 玻璃門輔助架組合 L-300輔助架和 UBK-013及U型夾具，為10001系列電磁鎖使用。適用10~12 mm的玻璃門厚度。



特色

- 使用在全無框玻璃門/牆，內外開無框玻璃門
- 鋁材質陽極表面處理
- 安裝位置可調整



單位: mm

保固服務與聲明

在非人為因素之下所造成的產品問題，本公司此系列產品提供一年的保固服務。因使用錯誤、不當修理、改裝，或未依照製造商指示之正確條件使用者，造成產品需維護，酌收材料成本費用。本公司對於本產品規格保有修改之權利，對於型錄內容有所更正時，我們不另行通知。

電磁鎖玻璃門輔助架組

UBK-600-LZ

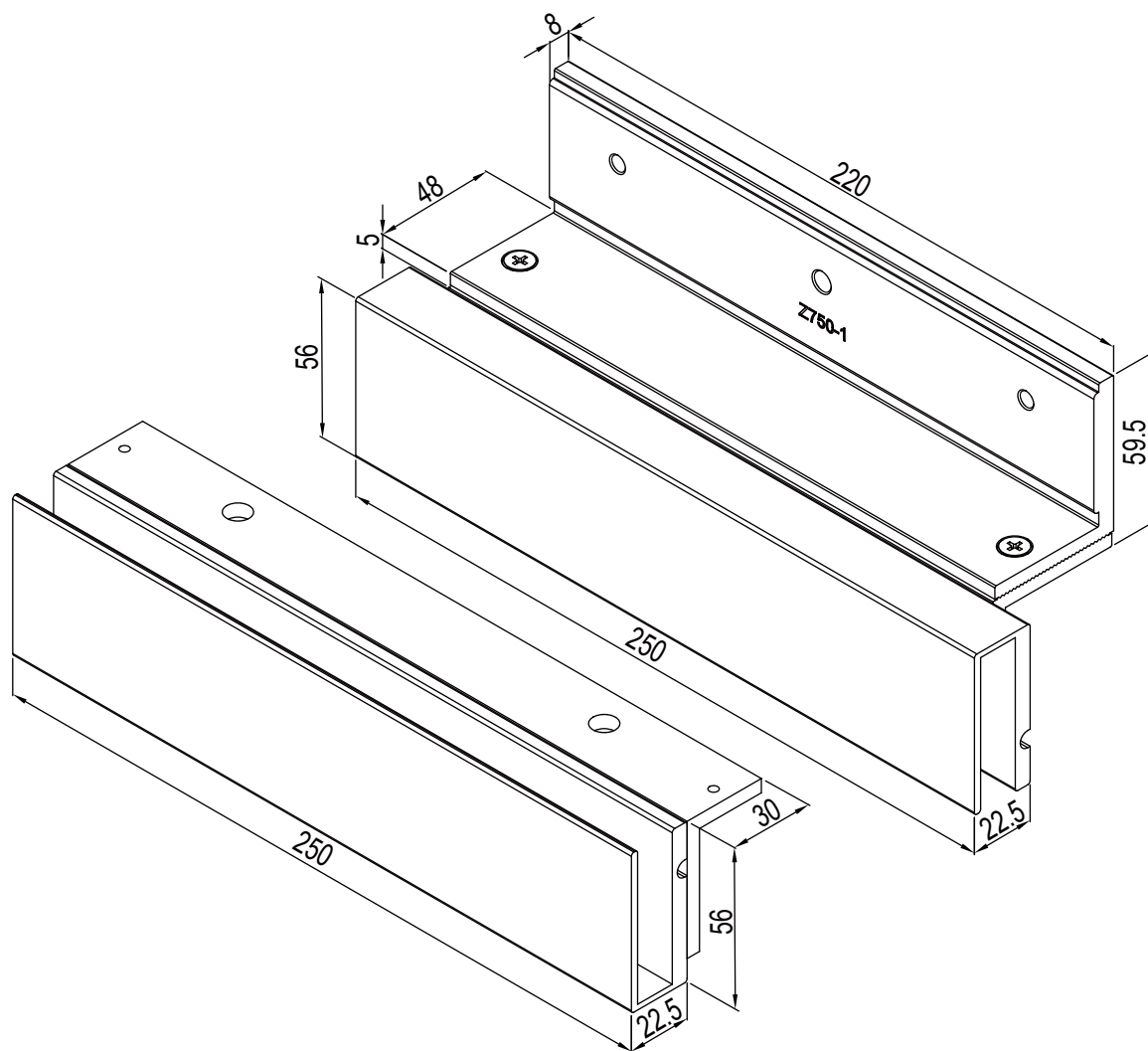
適用全無框玻璃門/牆

UBK-600-LZ 玻璃門輔助架組含 LZ-300N 輔助架和 U 型夾具，為 10001 系列電磁鎖使用。適用 10 ~ 12 mm 的玻璃門厚度。



特色

- 使用在全無框玻璃門/牆，內開無框玻璃門
- 鋁材質陽極表面處理
- 安裝位置可調整



單位: mm

保固服務與聲明

在非人為因素之下所造成的產品問題，本公司此系列產品提供一年的保固服務。因使用錯誤、不當修理、改裝，或未依照製造商指示之正確條件使用者，造成產品需維護，酌收材料成本費用。本公司對於本產品規格保有修改之權利，對於型錄內容有所更正時，我們不另行通知。

電磁鎖玻璃門輔助架組

UBK-600-Z

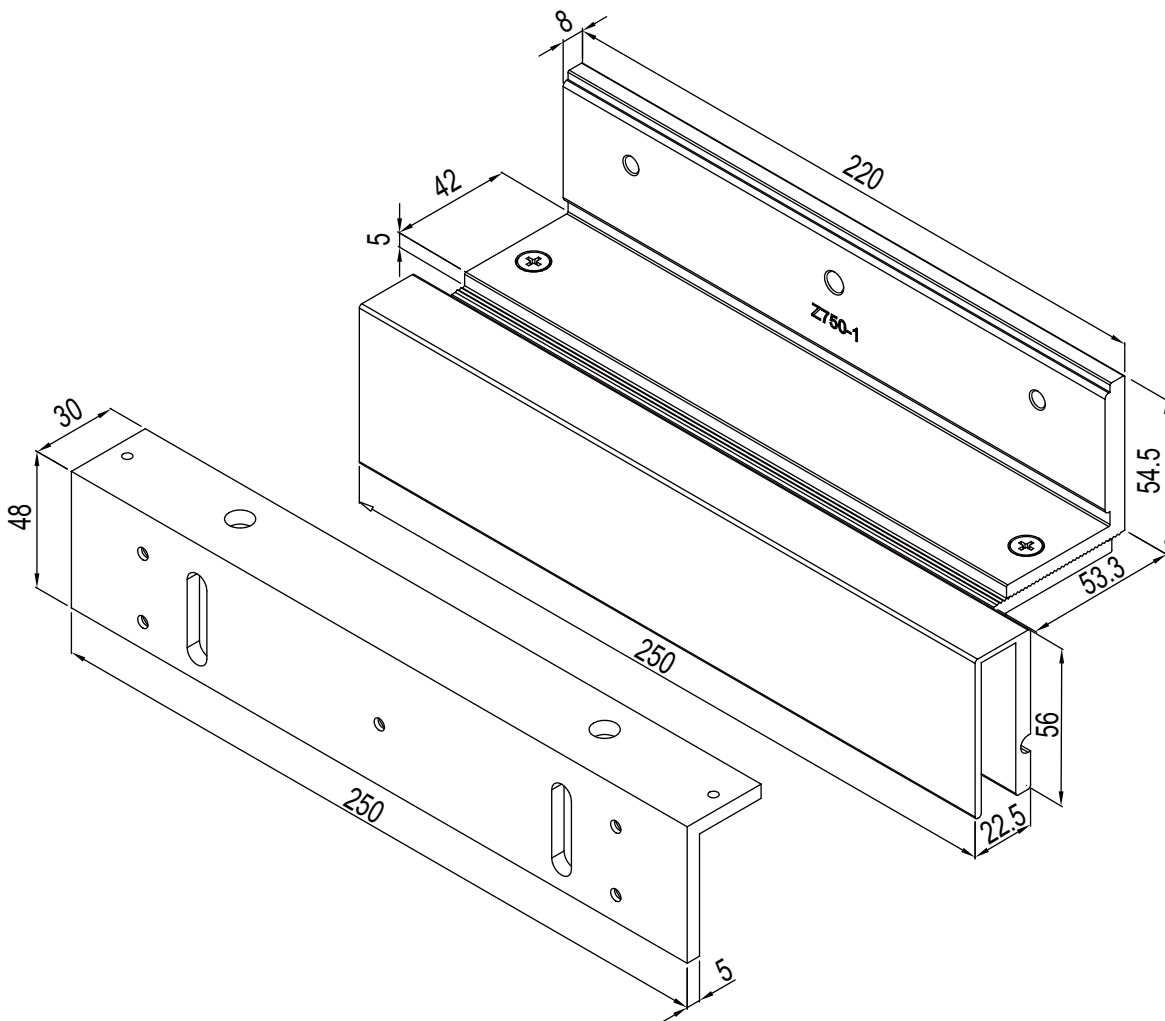
適用無框玻璃門

UBK-600-Z玻璃門輔助架組 含 LZ-300N 輔助架 和 U 型夾具，為10001系列電磁鎖使用。適用10~12 mm的玻璃門厚度。



特色

- 使用在內開無框玻璃門
- 鋁材質陽極表面處理
- 安裝位置可調整



單位: mm

保固服務與聲明

在非人為因素之下所造成的產品問題，本公司此系列產品提供一年的保固服務。因使用錯誤、不當修理、改裝，或未依照製造商指示之正確條件使用者，造成產品需維護，酌收材料成本費用。本公司對於本產品規格保有修改之權利，對於型錄內容有所更正時，我們不另行通知。

電磁鎖玻璃門輔助架組

UBK-600F-LZ

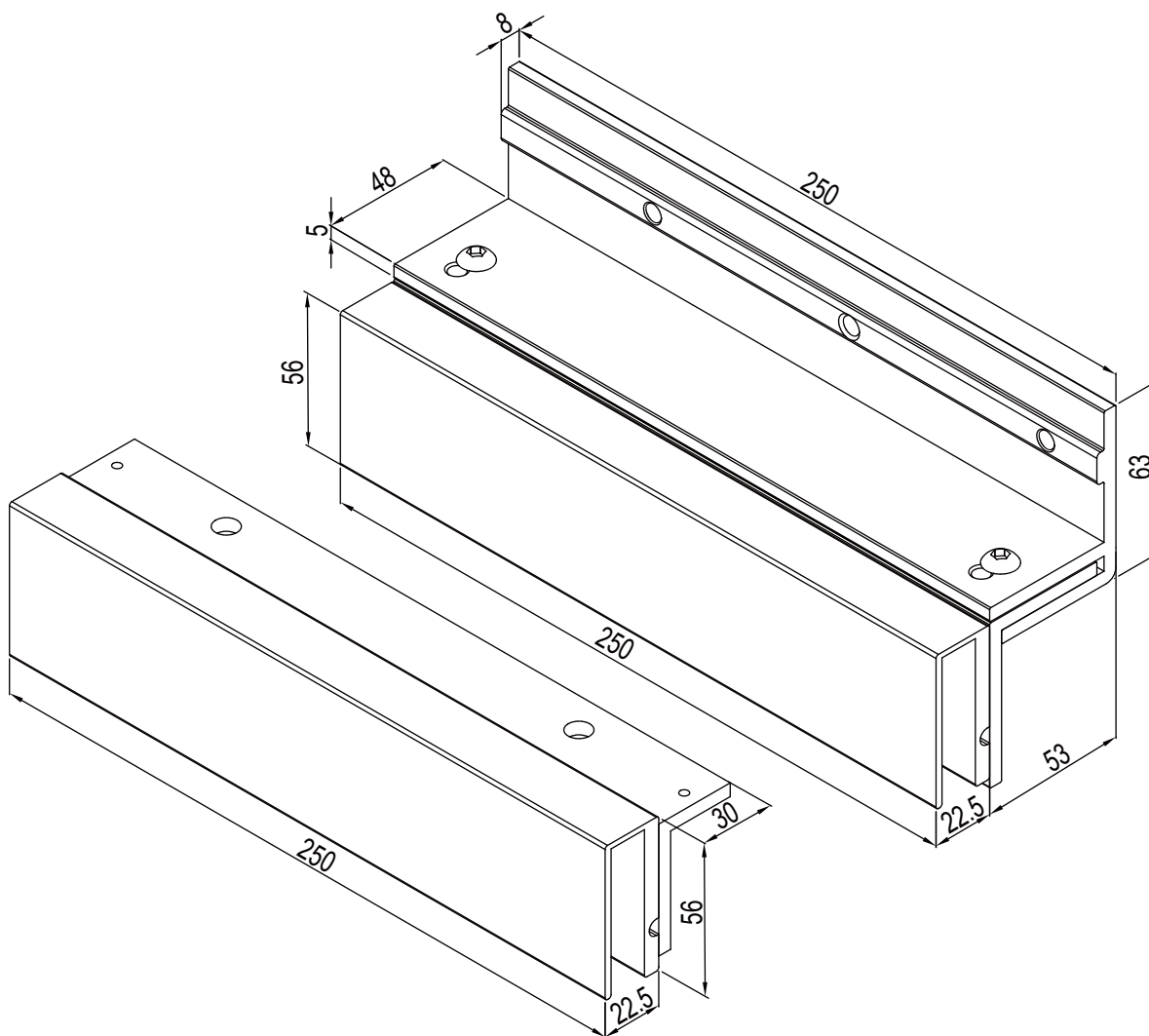
適用全無框玻璃門/牆

UBK-600F-LZ 玻璃門輔助架組含 LZ-300 輔助架和 U 型夾具，為 10001 系列電磁鎖使用。適用 10 ~ 12 mm 的玻璃門厚度。



特色

- 使用在全無框玻璃門/牆，內開無框玻璃門
- 鋁材質陽極表面處理
- 安裝位置可調整



單位: mm

保固服務與聲明

在非人為因素之下所造成的產品問題，本公司此系列產品提供一年的保固服務。因使用錯誤、不當修理、改裝，或未依照製造商指示之正確條件使用者，造成產品需維護，酌收材料成本費用。本公司對於本產品規格保有修改之權利，對於型錄內容有所更正時，我們不另行通知。

電磁鎖玻璃門輔助架組

UBK-600F-Z

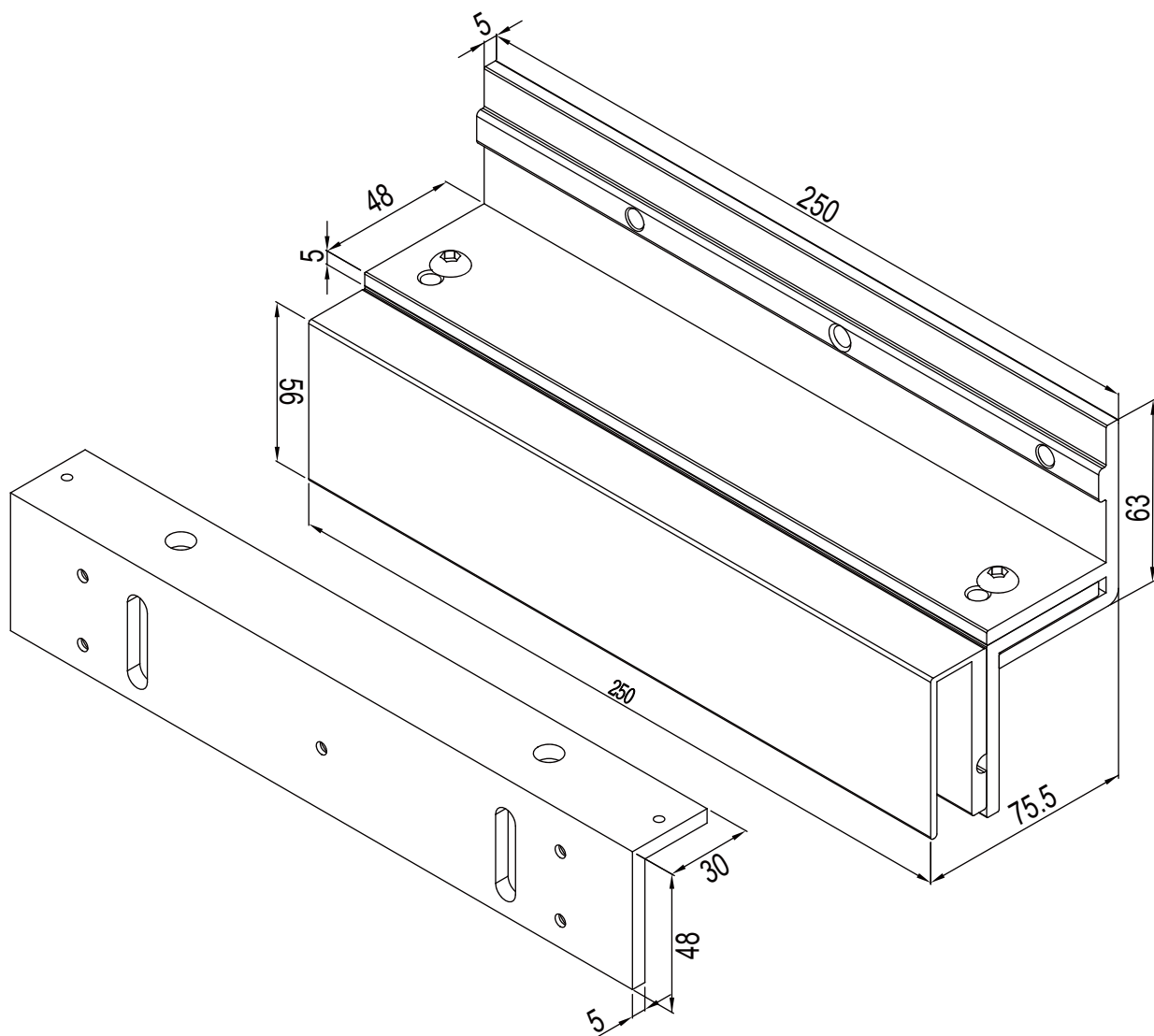
適用無框玻璃門

UBK-600F-Z玻璃門輔助架組含 LZ-300輔助架和 U 型夾具，為10001系列電磁鎖使用。適用10~12 mm的玻璃門厚度。



特色

- 使用在向內開無框玻璃門
- 鋁材質陽極表面處理
- 安裝位置可調整



單位: mm

保固服務與聲明

在非人為因素之下所造成的產品問題，本公司此系列產品提供一年的保固服務。因使用錯誤、不當修理、改裝，或未依照製造商指示之正確條件使用者，造成產品需維護，酌收材料成本費用。本公司對於本產品規格保有修改之權利，對於型錄內容有所更正時，我們不另行通知。

電磁鎖玻璃門輔助架組

UBK-600G-L

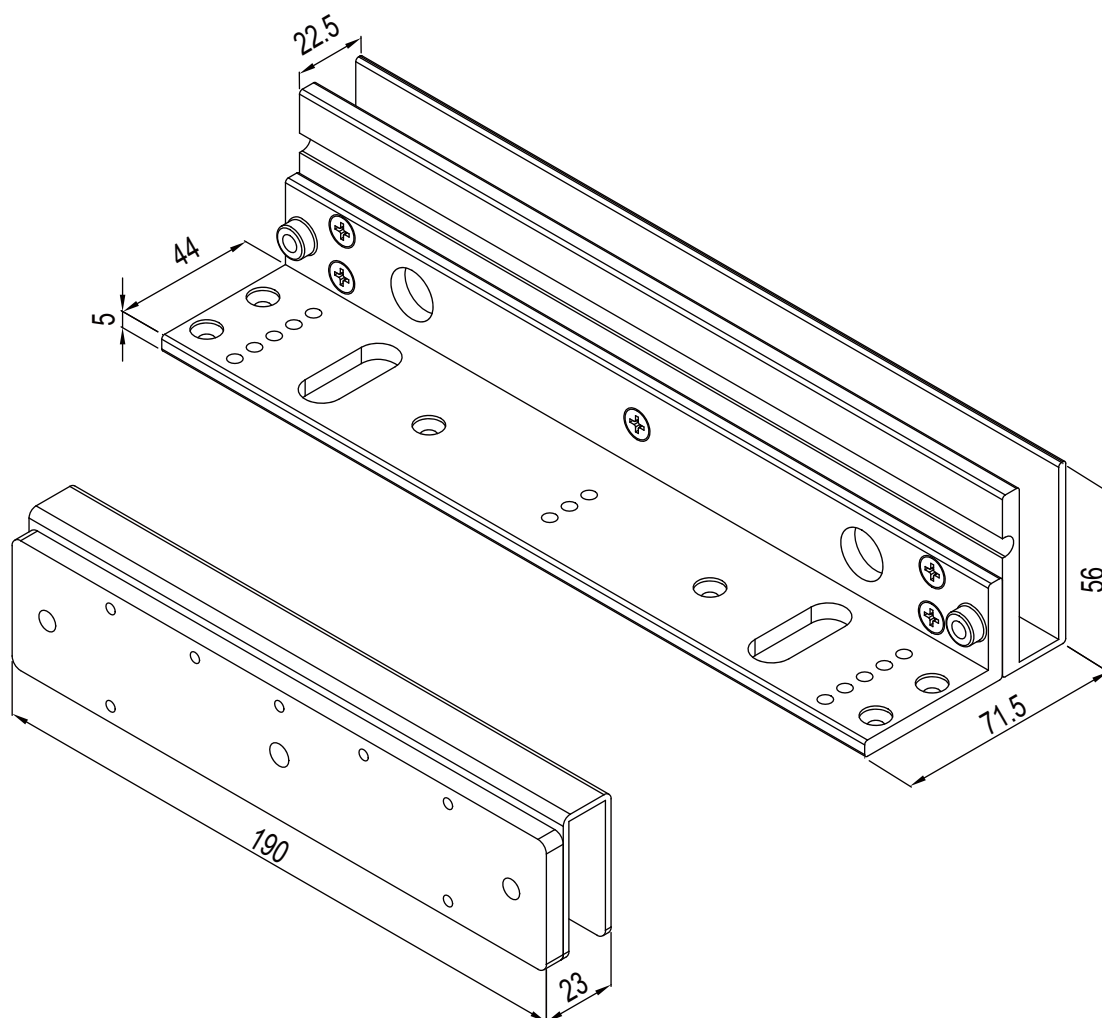
適用全無框玻璃門/牆

UBK-600G-L玻璃門輔助架組含L-GEM-600輔助架和UBK-013及U型夾具，為GEM-600電磁鎖使用。適用10~12 mm的玻璃門厚度。



特色

- 使用在全無框玻璃門/牆、向外開無框玻璃門
- 鋁材質陽極表面處理
- 安裝位置可調整



單位: mm

保固服務與聲明

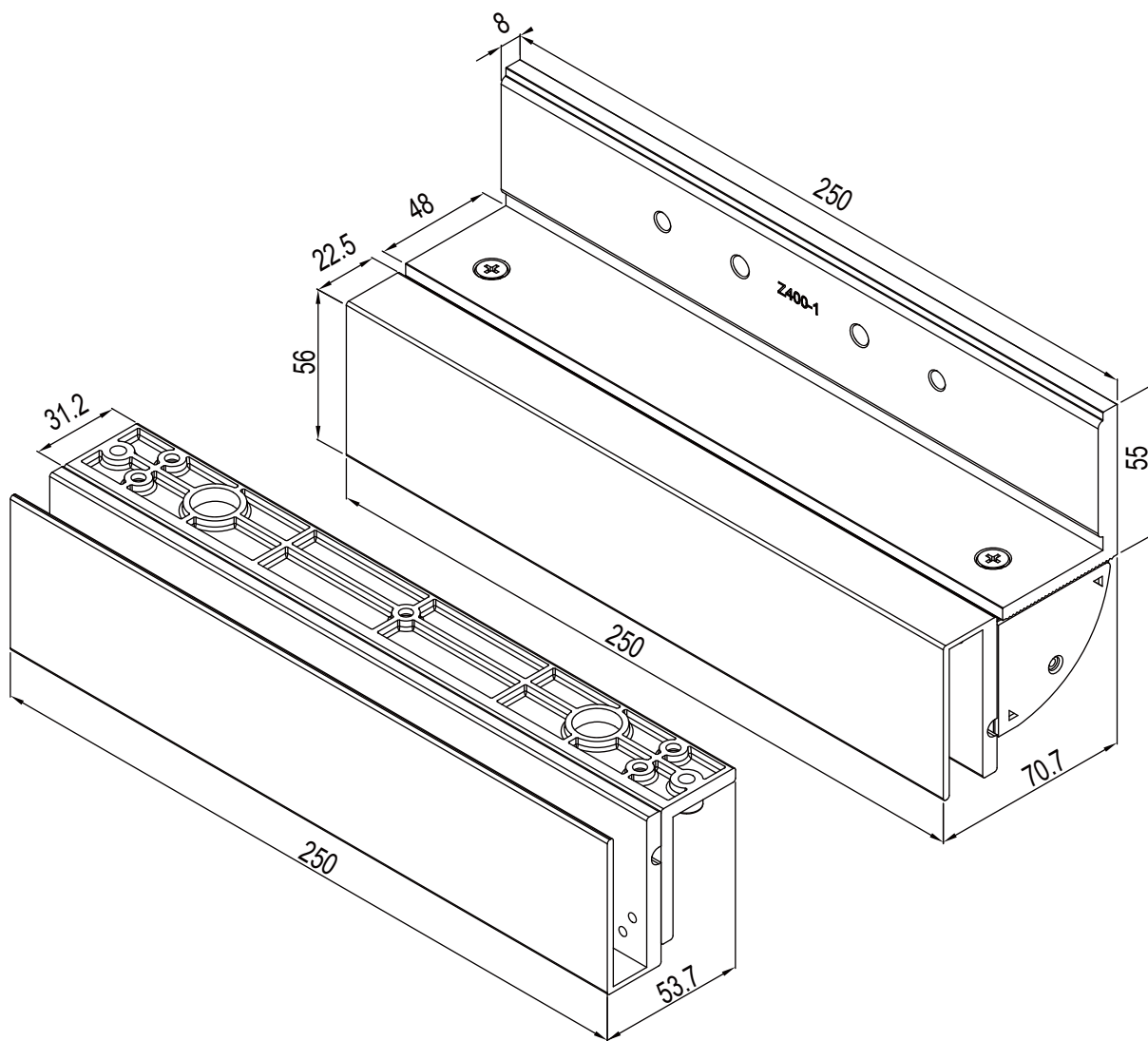
在非人為因素之下所造成的產品問題，本公司此系列產品提供一年的保固服務。因使用錯誤、不當修理、改裝，或未依照製造商指示之正確條件使用者，造成產品需維護，酌收材料成本費用。本公司對於本產品規格保有修改之權利，對於型錄內容有所更正時，我們不另行通知。

UBK-600G-LZ玻璃門輔助架組含LZ-GEM-600和U型夾具，為GEM-600電磁鎖使用。適用10~12mm的玻璃門厚度。



特色

- 使用在全無框玻璃門/牆、向內開無框玻璃門
- 鋁材質陽極表面處理
- 安裝位置可調整



單位: mm

保固服務與聲明

在非人為因素之下所造成的產品問題，本公司此系列產品提供一年的保固服務。因使用錯誤、不當修理、改裝，或未依照製造商指示之正確條件使用者，造成產品需維護，酌收材料成本費用。本公司對於本產品規格保有修改之權利，對於型錄內容有所更正時，我們不另行通知。

電磁鎖玻璃門輔助架組

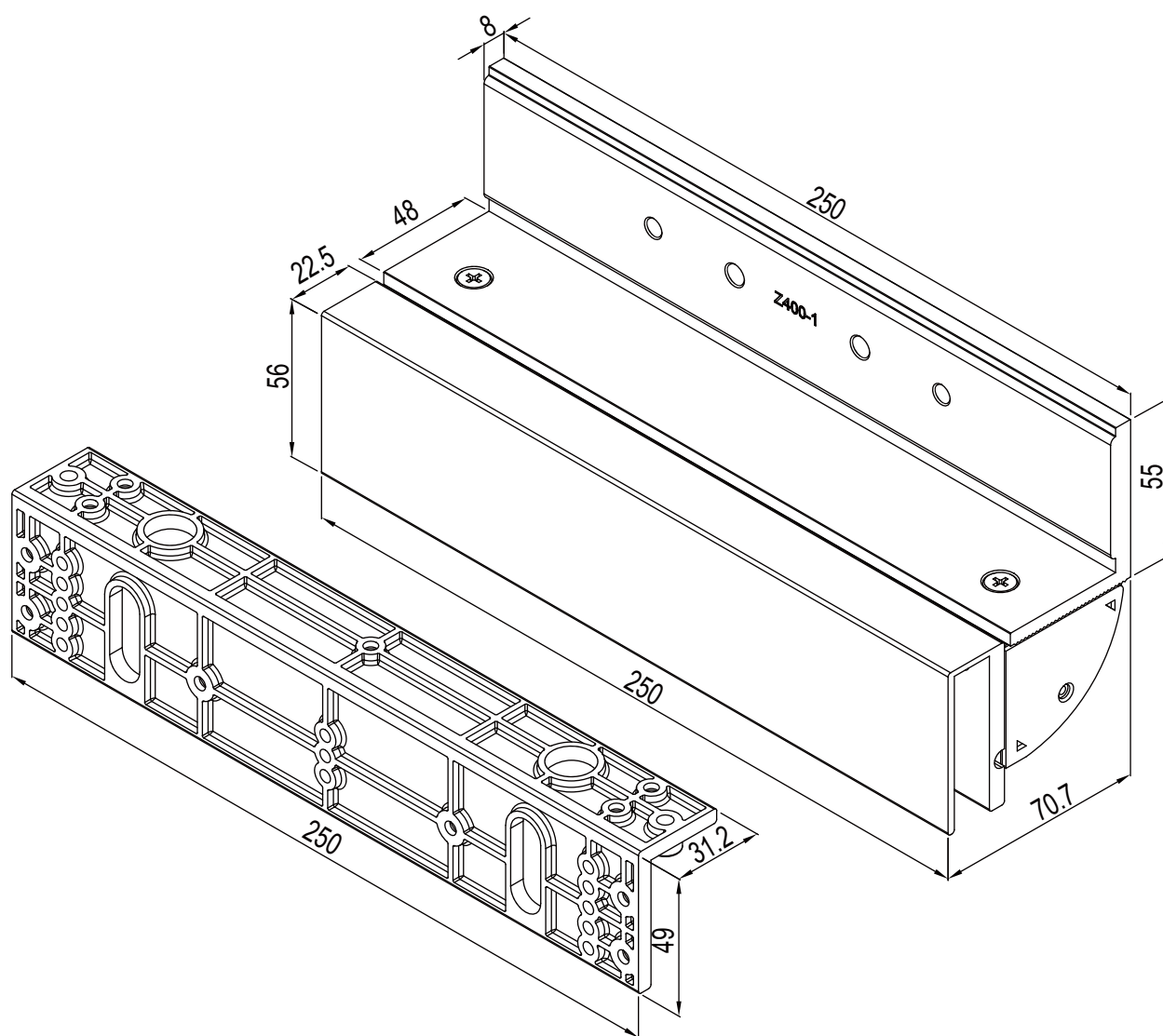
UBK-600G-Z

適用無框玻璃門

UBK-600G-Z 玻璃門輔助架組含LZ-GEM-600輔助架和U型夾具，為GEM-600電磁鎖使用。適用10~12 mm的玻璃門厚度。

特色

- 使用在向內開無框玻璃門
- 鋁材質陽極表面處理
- 安裝位置可調整



單位: mm

保固服務與聲明

在非人為因素之下所造成的產品問題，本公司此系列產品提供一年的保固服務。因使用錯誤、不當修理、改裝，或未依照製造商指示之正確條件使用者，造成產品需維護，酌收材料成本費用。本公司對於本產品規格保有修改之權利，對於型錄內容有所更正時，我們不另行通知。

電磁鎖玻璃門輔助架組

UBK-600N-L

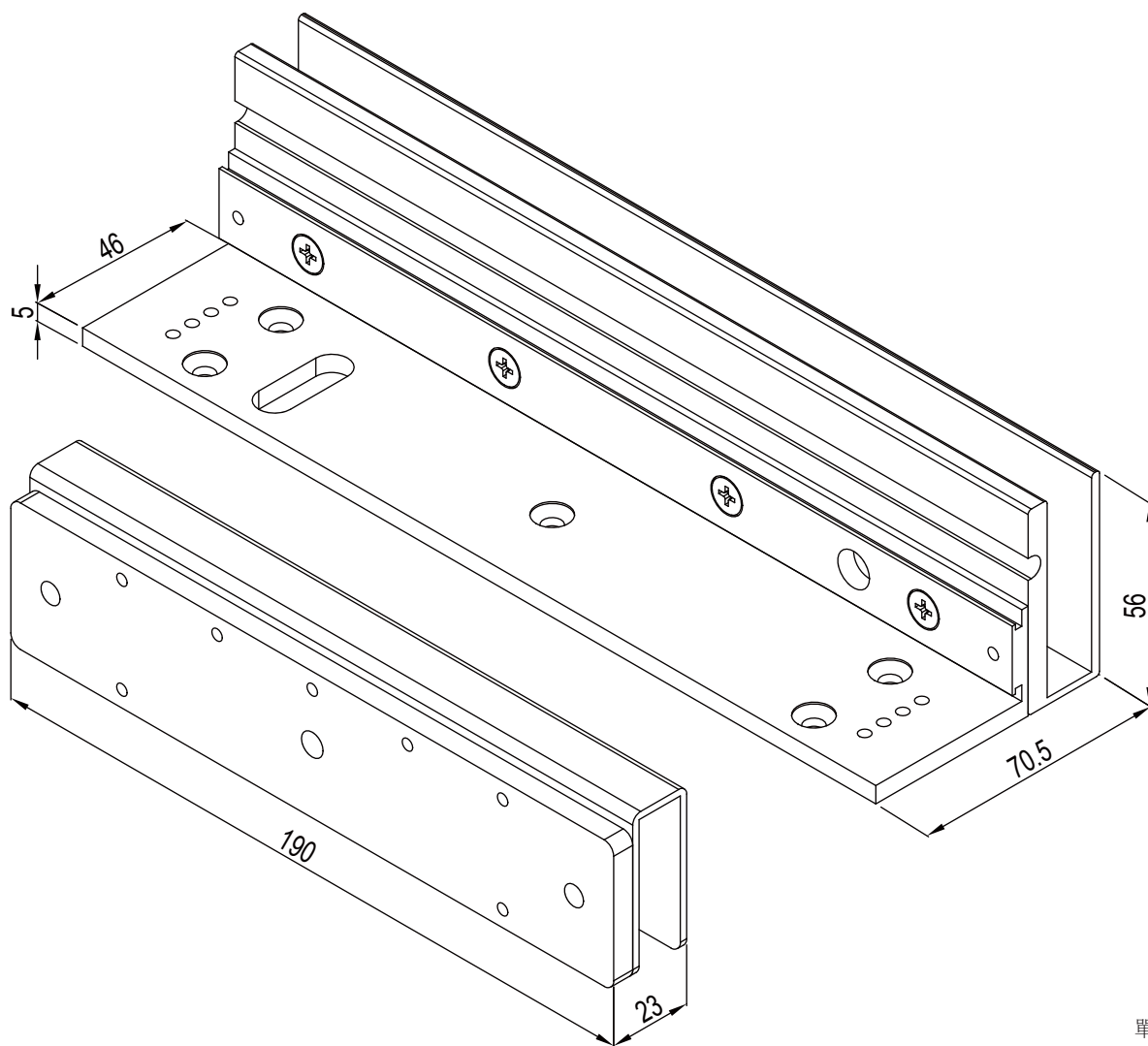
適用全無框玻璃門/牆

UBK-600N-L 玻璃門輔助架組含L-NH300輔助架和UBK-013及U型夾具，為EM-NH300電磁鎖使用。適用10~12mm的玻璃門厚度。



特色

- 使用在全無框玻璃門/牆、向外開無框玻璃門
- 鋁材質陽極表面處理
- 安裝位置可調整



單位: mm

保固服務與聲明

在非人為因素之下所造成的產品問題，本公司此系列產品提供一年的保固服務。因使用錯誤、不當修理、改裝，或未依照製造商指示之正確條件使用者，造成產品需維護，酌收材料成本費用。本公司對於本產品規格保有修改之權利，對於型錄內容有所更正時，我們不另行通知。

電磁鎖玻璃門輔助架組

UBK-600N-LZ

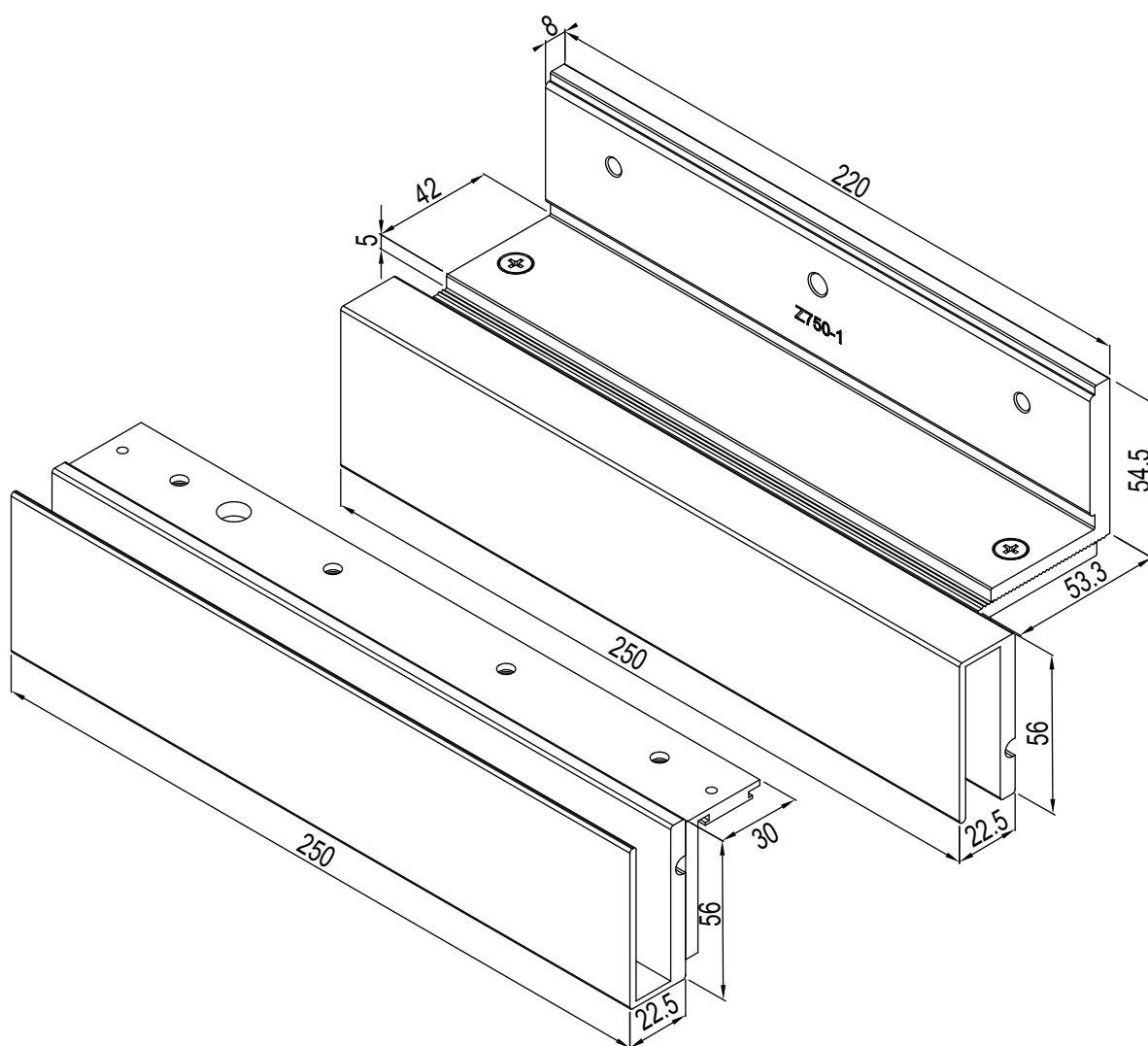
適用全無框玻璃門/牆

UBK-600N-LZ 玻璃門輔助架組含 LZ-NH300N 輔助架和U型夾具，為 EM-NH300 電磁鎖使用。適用10~12 mm的玻璃門厚度。



特色

- 使用在全無框玻璃門/牆、向內開無框玻璃門
- 鋁材質陽極表面處理
- 安裝位置可調整



單位: mm

保固服務與聲明

在非人為因素之下所造成的產品問題，本公司此系列產品提供一年的保固服務。因使用錯誤、不當修理、改裝，或未依照製造商指示之正確條件使用者，造成產品需維護，酌收材料成本費用。本公司對於本產品規格保有修改之權利，對於型錄內容有所更正時，我們不另行通知。

電磁鎖玻璃門輔助架組

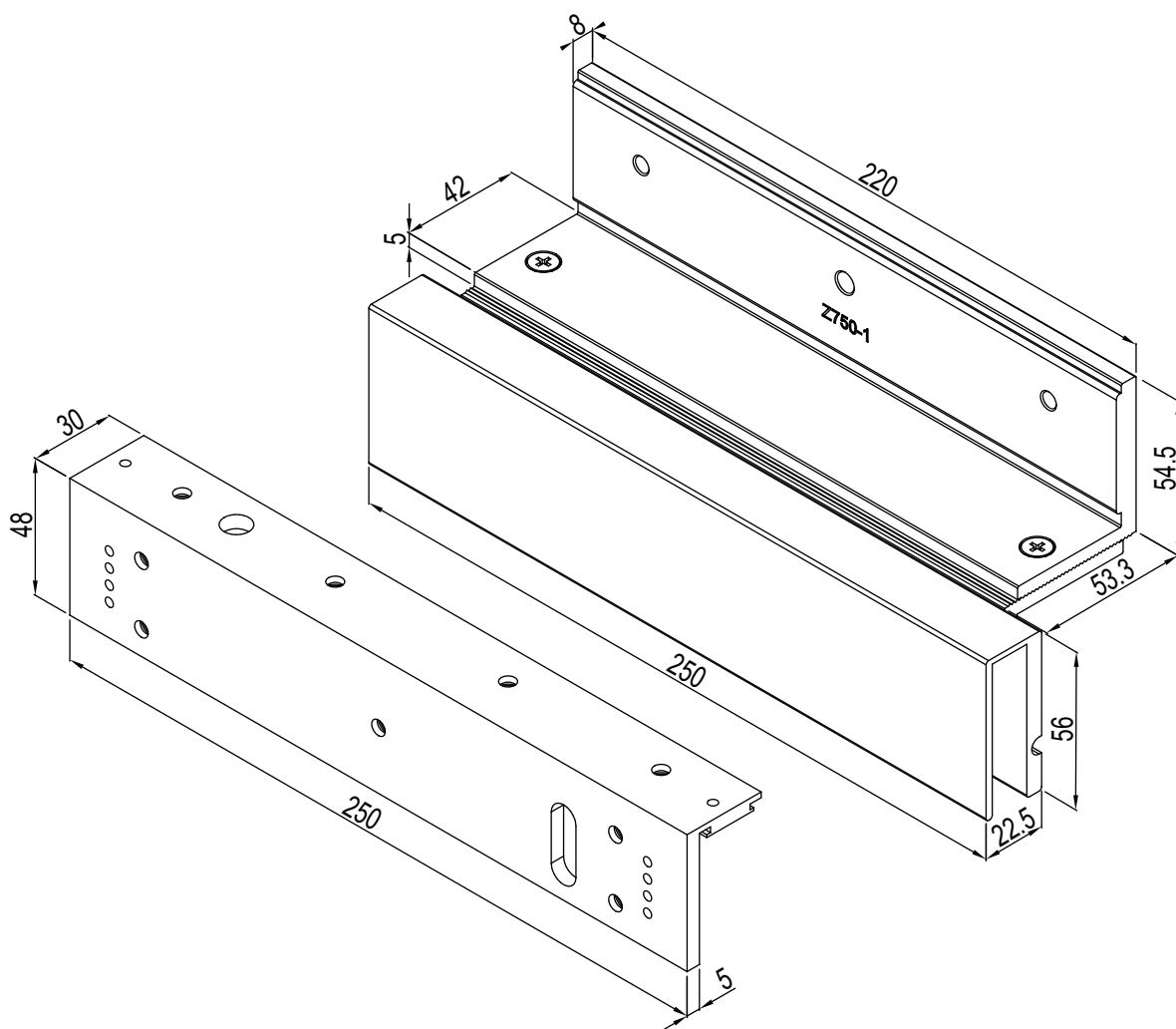
UBK-600N-Z

適用無框玻璃門

UBK-600N-Z 玻璃門輔助架組含 LZ-NH300N 輔助架和 U 型夾具，為 EM-NH300 電磁鎖使用。適用 10 ~ 12 mm 的玻璃門厚度。

特色

- 使用在向內開無框玻璃門
- 鋁材質陽極表面處理
- 安裝位置可調整



單位: mm

保固服務與聲明

在非人為因素之下所造成的產品問題，本公司此系列產品提供一年的保固服務。因使用錯誤、不當修理、改裝，或未依照製造商指示之正確條件使用者，造成產品需維護，酌收材料成本費用。本公司對於本產品規格保有修改之權利，對於型錄內容有所更正時，我們不另行通知。