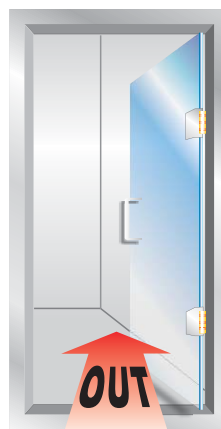


向外開式門使用

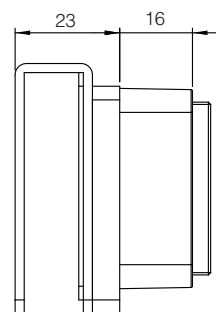
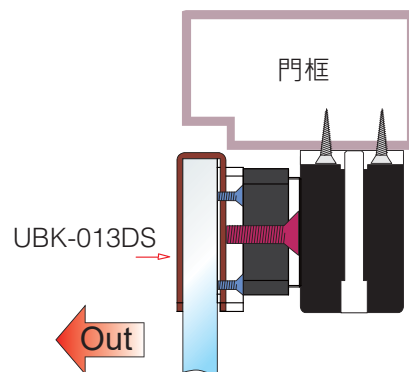
# UBK-013DS 輔助架



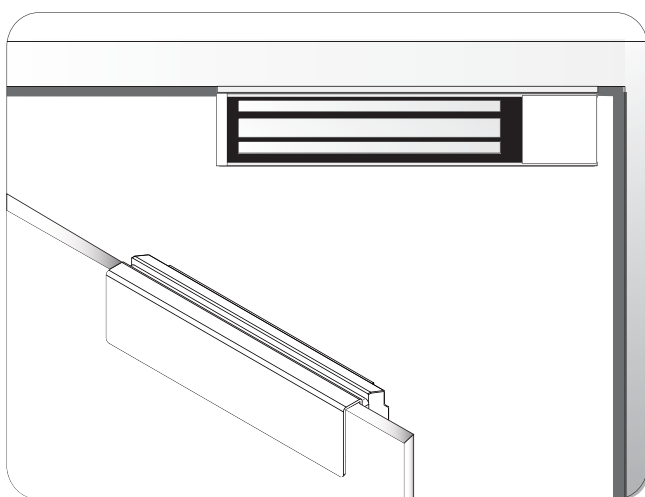
運用的電磁鎖型號: 附門位狀態訊號的600 磅級電磁鎖



向外開無框玻璃門



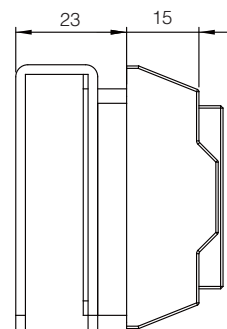
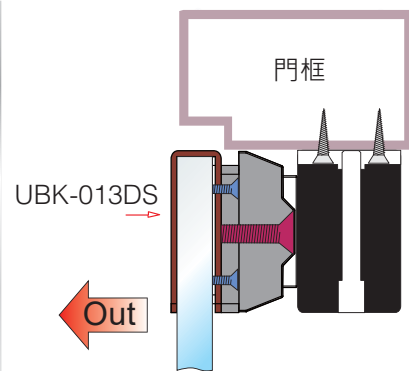
GE-320S-DS



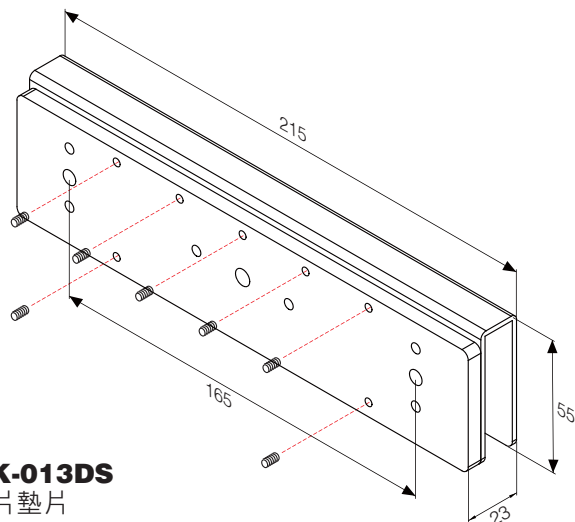
UBK-013DS玻璃夾具 附3片墊片 · 適用  
10~12mm 厚度無框玻璃門



內外雙向開無框玻璃門  
(安裝電磁鎖後改為"向外  
開式門")



GE-330S-DS



UBK-013DS  
含3片墊片