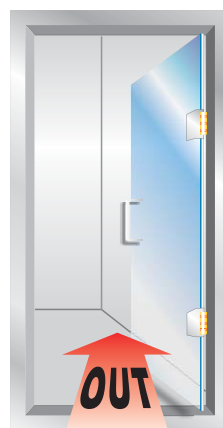


向外開式門使用

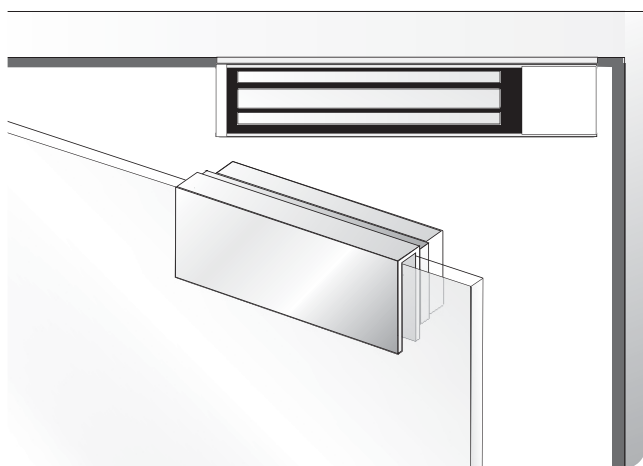
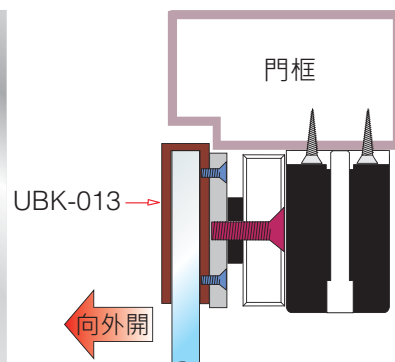
UBK-013 輔助架



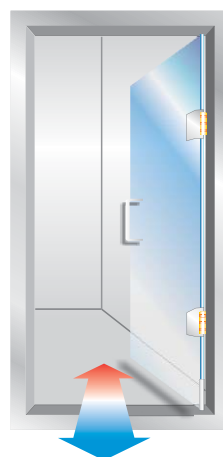
運用的電磁鎖型號:800磅以及 600磅級電磁鎖



向外開無框玻璃門



UBK-013 玻璃夾具適用於10~12mm厚度無框玻璃門



內外雙向開無框玻璃門
(安裝電磁鎖後改為"向外開式門")

