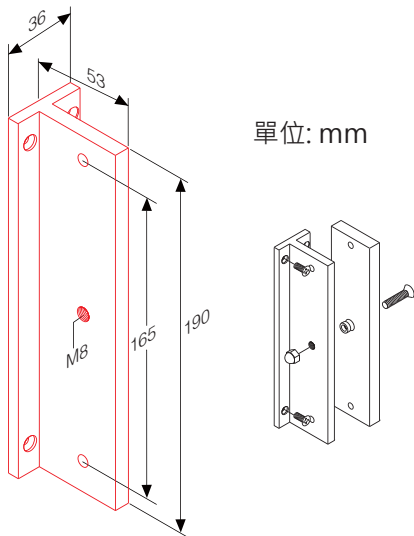


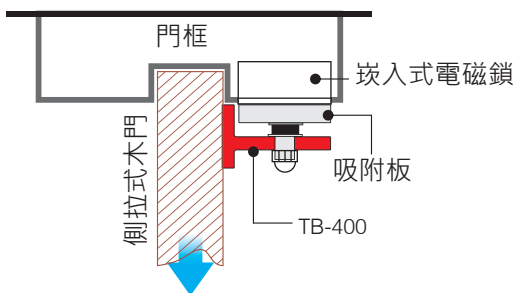
側拉門使用

TB-400 輔助架

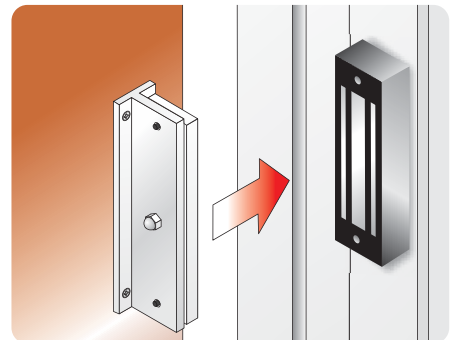
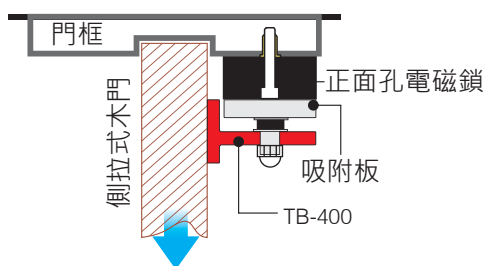
運用的電磁鎖型號: 800磅以及600磅級電磁鎖
使用於側拉式滑動門或是木門(吸附板無法嵌入安裝)



(嵌入式電磁鎖運用圖示)



(正面孔電磁鎖運用圖示)



(側面孔電磁鎖運用圖示)

