

剪力鎖



剪力鎖具備電磁鎖堅固耐用的優點，也具備陽極鎖適用於180度內外開式門的特質。其上鎖原理利用電磁鎖體「吸住」吸附板，靠吸附板內的「鎖舌」卡住鎖體達到上鎖目的。由於吸力加上鎖舌的咬合，能到1200 磅的剪力。嵌入式的安裝方式，可以運用在180度內外皆可開的門，外部看不到任何鎖具，非常適合講求門面又需要門禁管制使用。

主要特色

- 適用在窄門框、雙向門、和玻璃門
- 斷電開模式
- 可水平或垂直安裝
- 外露式/埋入式/半埋入式安裝方式
- 門鎖狀態訊號輸出功能
(GS200 可選配門鎖狀態訊號)

選配特色

- 可選配輔助架 (型號 GS200, GS705-35適用)

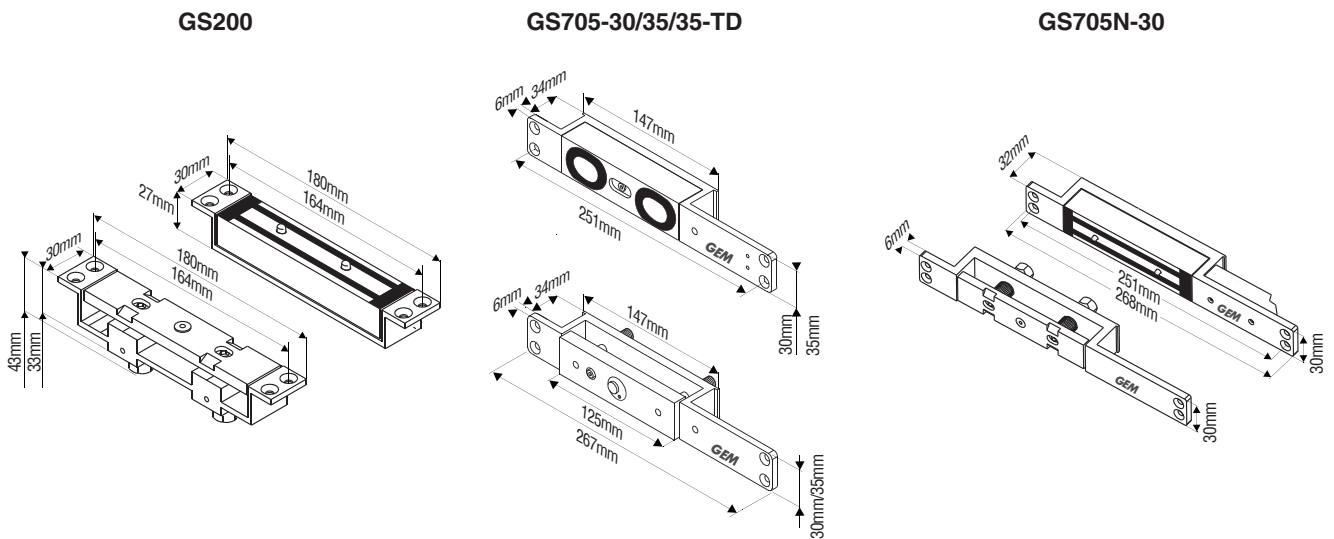
專利與安規認證

- 獲UL 列名認證: BP9692 (GS200, GS200M)
- 通過CE 認證: EC3D0909-02

剪力鎖型號

型號	工作電壓 (VDC)	門鎖狀態訊號	剪力 (磅)	上鎖時間延遲	鎖體和吸附板最大間距	安裝方式	輔助架
GS200	12/24	—	1200	—	1/16" (2mm)	埋入式 半埋入式 外露式	SMB-200 (選配)
GS200M	12/24	●	1200	—	1/16" (2mm)	埋入式 半埋入式 外露式	SMB-200 (選配)
GS200VGL	12/24	—	1200	—	1/16" (2mm)	外露式	SMB-200 UBK-182
GS200MVGL	12/24	●	1200	—	1/16" (2mm)	外露式	SMB-200 UBK-182
GS705-30	12 to 24	●	2000	1~6 秒. (預設 3 秒)	1/8" (3mm)	埋入式	—
GS705-35	12 to 24	●	2200	1~6 秒. (預設 3 秒)	1/8" (3mm)	埋入式 半埋入式 外露式	SMB-001 (選配)
GS705-35TD	12 to 24	●	2200	1~6 秒. (預設 3 秒)	1/8" (3mm)	埋入式 半埋入式 外露式	SMB-001 (選配)
GS705N-30	12/24	●	1200	—	1/16" (2mm)	埋入式	—

尺寸



外露式安裝型號和輔助架

玻璃厚度: 10~12mm

GS200S/GS200MS	GS200VGL/200MVGL (適於安裝在無框玻璃門和玻璃牆)	SMB-001
GS200剪力鎖 + SMB-200 輔助架	GS200剪力鎖 + SMB-200 輔助架 + UBK-182 輔助架	選配輔助架 · 適用型號GS705-35/ 35TD

保固服務與聲明

在非人為因素之下所造成的產品問題，本公司此系列產品提供五年的保固服務。本公司對於本產品規格保有修改之權利，對於型錄內容有更正時，我們不另行通知。