

電子機械鎖

# ML-400M系列



ML-400M電子機械鎖具堅固不銹鋼鎖體，具有獨特安全防護裝置，可承受**500磅側向負荷壓力**，緊急情況發生時仍然可以使人員順暢推開門扇脫逃，不會因為擠壓而造成機械結構卡死。若是經年承受氣候變化、空調壓力、受外力扭曲的門、或是加裝氣密貼條等影響，一般電鎖無法順利解鎖，而ML-400M能承受側向結構壓力，所以即使受到上述壓力因素影響，仍能順利操作。

## 主要特色

- 適合單/雙向開式門
- 適合窄門框
- 不銹鋼材質
- 斷電開模式
- 可垂直或水平安裝
- 附門位狀態訊號輸出
- 適用埋入式、外露式、和玻璃門安裝
- ML-400M提供6種門檔片選擇

## 專利與安規認證

- 台灣專利: M608301
- 中國專利: ZL 2020 2 1884538.0

## 規格

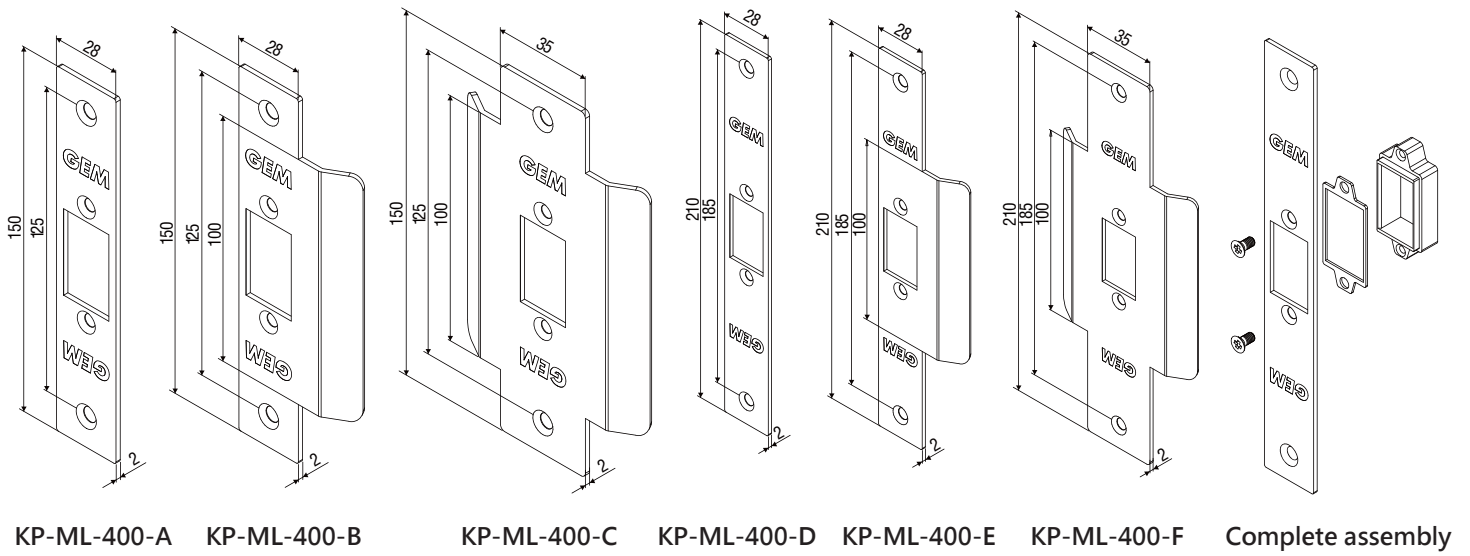
- 工作電壓: 12~24 VDC / AC
- 消耗電流: 280mA/12VDC; 180mA/24VDC
- 門位狀態接點承受功率: 1A/125VAC
- 鎖舌受口抗壓測試: 1,500磅(靜態加壓)
- 鎖舌受口動態強度: 70英呎/磅
- 壽命測試: 250,000次
- 鎖舌抗壓強度: 1,500磅
- 側向負荷測試: 500磅

## ML-400M系列型號

- ML-400M (埋入式安裝)
- ML-400MSMB (外露式安裝)
- ML-400MVGL (全玻璃式玻璃門/牆安裝)

## 門檔尺寸圖

單位: mm



KP-ML-400-A

KP-ML-400-B

KP-ML-400-C

KP-ML-400-D

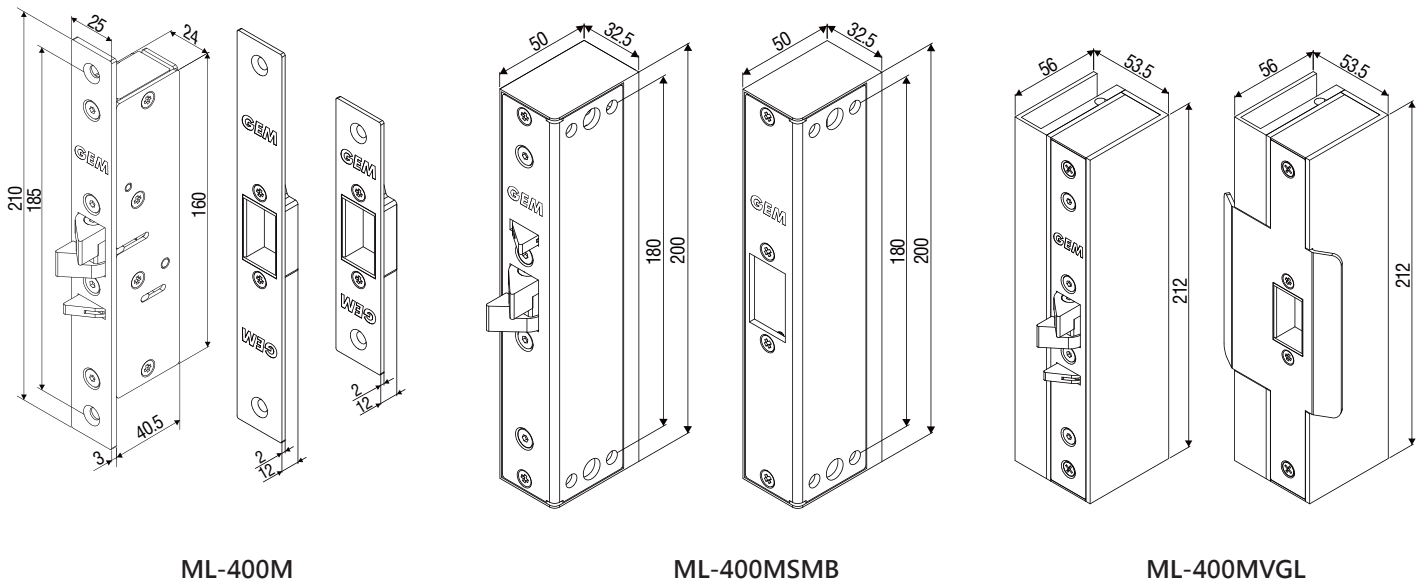
KP-ML-400-E

KP-ML-400-F

Complete assembly

## ML-400M系列尺寸

單位: mm



ML-400M

ML-400MSMB

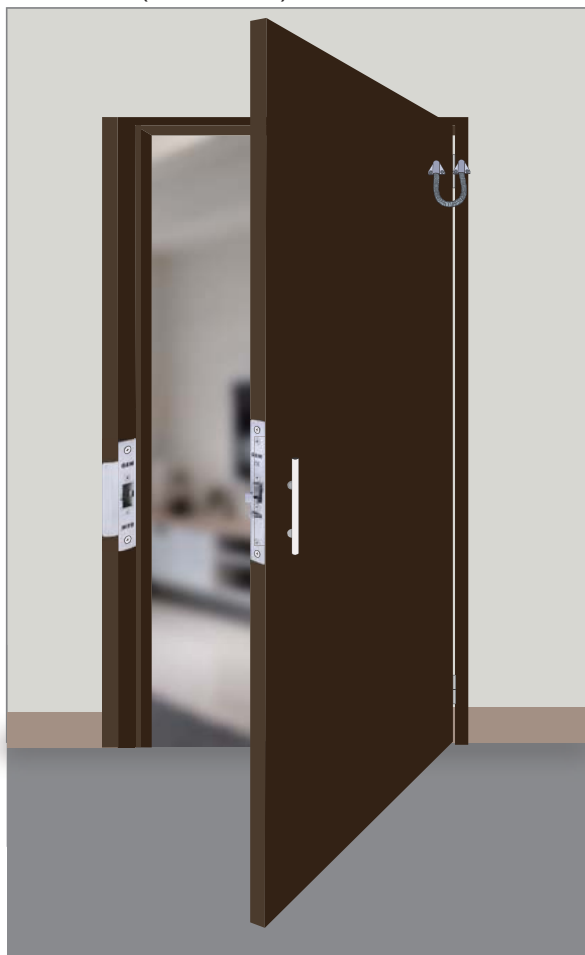
ML-400MVGL

### 保固服務與聲明

在非人為因素之下所造成的產品問題，本公司此系列產品提供一年的保固服務。本公司對於本產品規格保有修改之權利，對於型錄內容有所更正時，我們不另行通知。

# 安裝圖示

ML-400M (埋入式安裝) 單向開門



ML-400M (埋入式安裝) 雙向開門



ML-400MSMB (外露式安裝)



ML-400MVGL (全玻璃式玻璃門/牆安裝)

