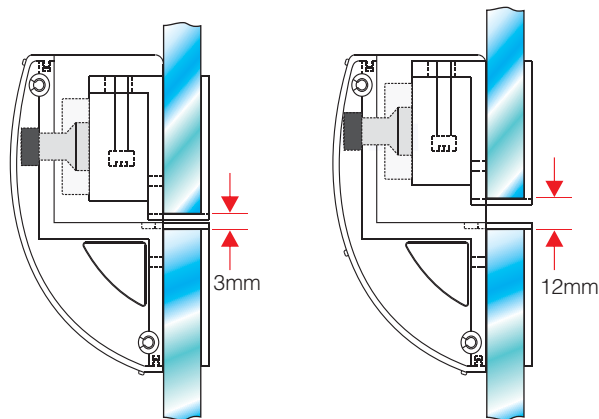
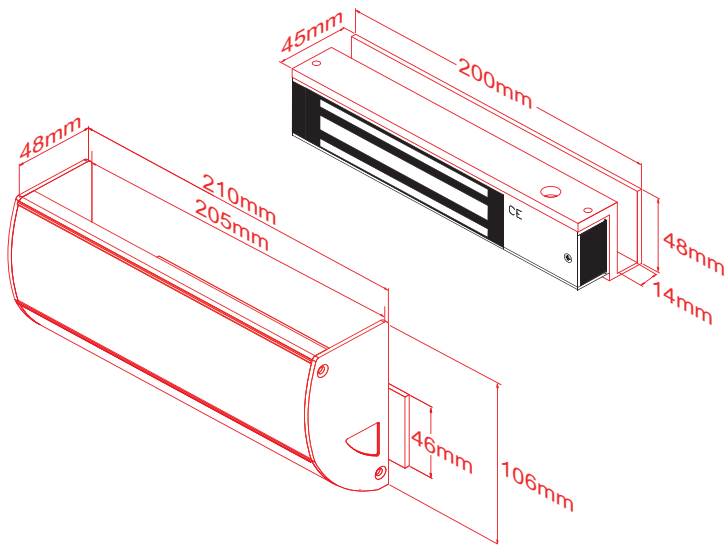
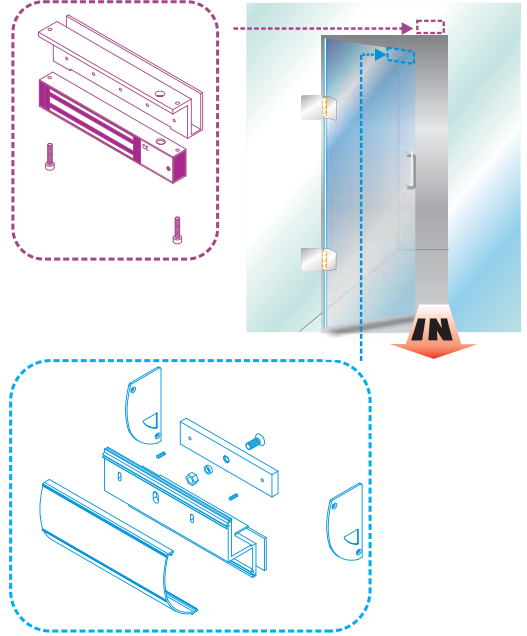


向內開式無框玻璃門使用 MG-300LZ 輔助架



運用的電磁鎖型號: EM-150系列



適用玻璃厚度為10~13mm厚，並且吸附板可以依照門縫的大小調整與磁力鎖最佳位置，門縫範圍為3mm~12mm都可使用。

MG-300LZ全玻璃電磁鎖輔助架，是EM-150電磁鎖安裝在無框玻璃門/牆專用。外觀最大特色在於鎖體和吸附板用玻璃夾具(輔助架)全部包覆起來，安裝於無框全玻璃門、玻璃牆上非常有整體感。



電磁鎖安裝在無框玻璃牆，吸附板部分安裝在無框玻璃門，關門時圓弧造型的輔助架和整體的門面融為一體。