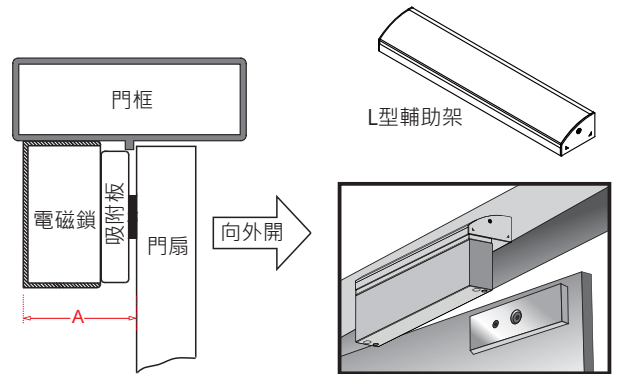


向外開式門門框過窄使用

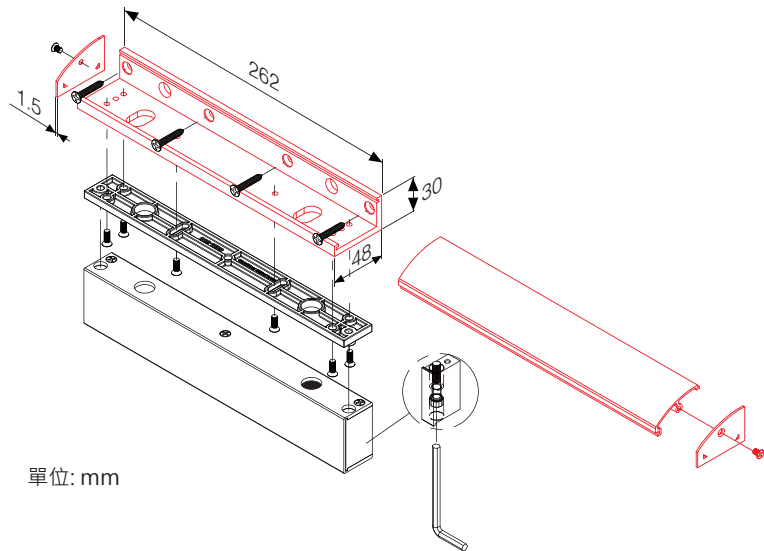
L-GEM-800AU 輔助架

A值表示電磁鎖安裝在門框時所需要的寬度，各等級電磁鎖所需要的最小寬度見下附表。當門框不足時，須加裝L型輔助架。

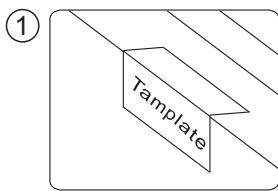
電磁鎖等級	A值	選配輔助架
600 LBS	42 mm	L-GEM-600AU
● 800 LBS	48 mm	L-GEM-800AU
1200 LBS	60 mm	L-GEM-1200AU



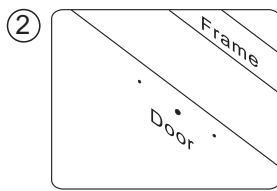
運用的電磁鎖型號: GEM-800系列



安裝L型輔助架 (向外開式門)

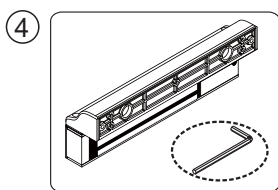


安裝卡紙沿虛折成直角

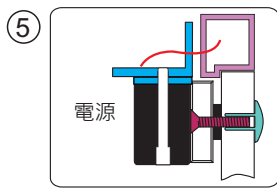


關上門，確定安裝位置後，依照卡紙上標示吸附板與電磁鎖的孔位，標記之。

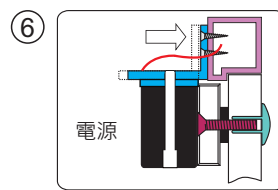
<p>中空金屬門</p> <p>8mm 16mm</p> <p>先鑽8mm孔貫穿門扇，再從門外側擴大為12.7mm孔。</p>	<p>實心木門</p> <p>6.8mm for M8-1.25 thread</p> <p>門內先鑽6.8mm孔，金屬板攻M8.125mm的螺絲牙。</p>	<p>單面強化門</p> <p>8mm 12.7mm</p> <p>先鑽8mm孔貫穿門扇，再從門外側擴大為12.7mm孔，深度為36mm。</p>
---	---	---



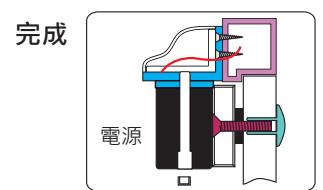
使用六角板手組合電磁鎖與L輔助架(二者輕輕鎖著即可)



送電給電磁鎖，對準吸附板吸住，再把L輔助架貼緊門框。



L輔助架固定門框



完成

測試無誤後蓋上塞頭