

向內開式無框玻璃門使用

GLZ-EM150 輔助架



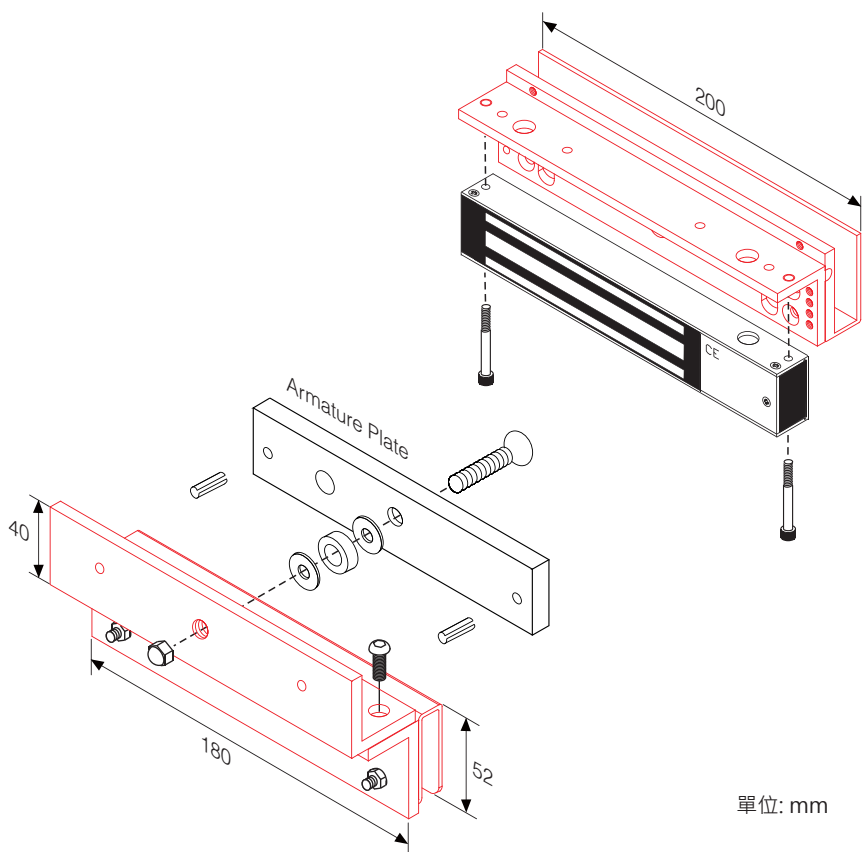
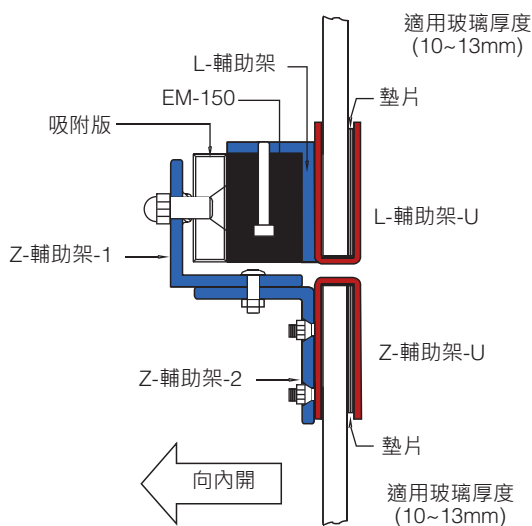
運用的電磁鎖型號: EM-150



安裝示意圖



(不包含EM-150電磁鎖)



單位: mm