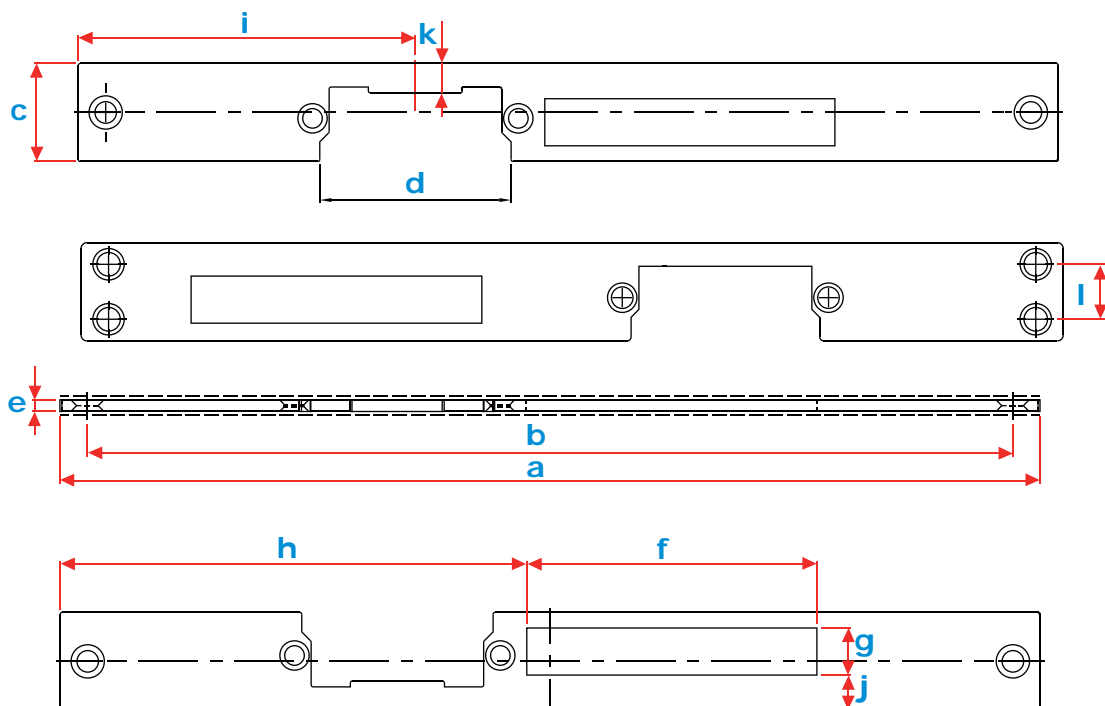


GK500 歐規系列面板選配(長面板)



長面板選項

適用歐規鎖匣(含方鎖舌)



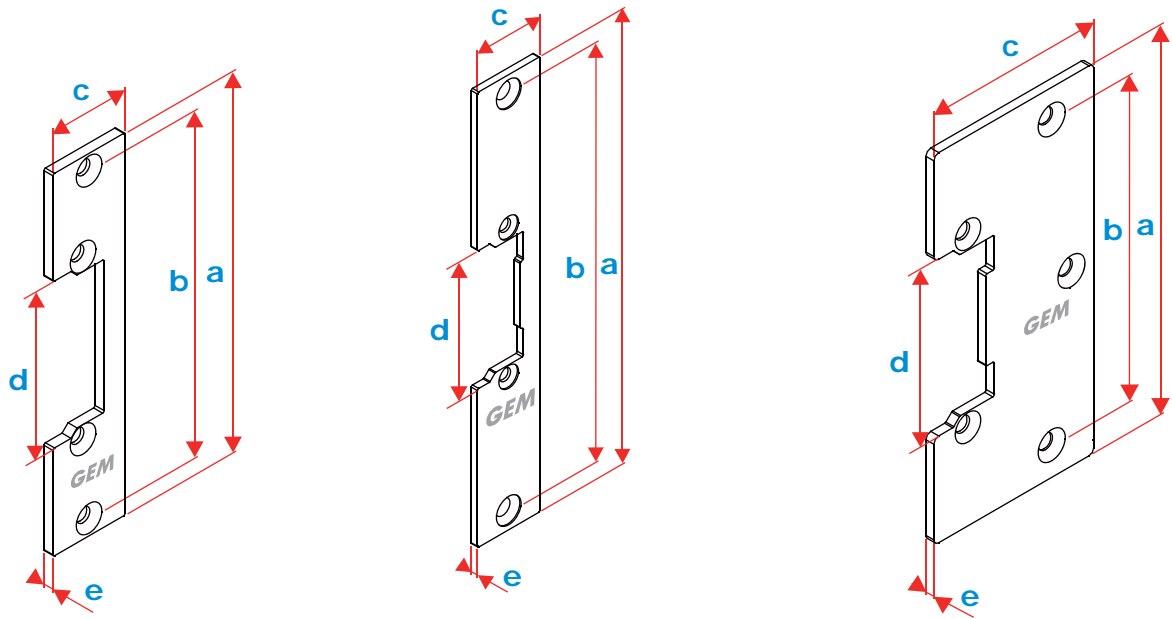
1. FP-GK250-SS
2. FP-GK250-MT
3. FP-GK250-G3-SS
4. FP-GK250-G4-SS
5. FP-GK250-G6-SS

SS: 不銹鋼材質

MT: 灰色烤漆鐵材質

	1	2	3	4	5
尺寸 (mm)					
a	250	250	250	250	250
b	236	236	236	226	236
c	25	25	24	21.8	25
d	48	48	48	48	48
e	3	3	3	3	3
f	74	74	74	84.9	74
g	12	12	12	14	12
h	148	148	148	136.2	119
i	86	86	86	86	86
j	8.5	8.5	8	3.8	9
k	6	6	7	4.2	7.5
l	14	14	-	-	-

GK500 歐規系列面板選配(短面板)



短面板選項

適用歐規鎖匣(不含方鎖舌)或外露式鎖匣



6. FP-GK110-G5-SS

7. FP-GK110-SS

8. FP-GK160-SS

9. FP-GK160-MT

10. FP-GK106-SS

11. FP-GK106-MT-GEM

SS: 不銹鋼材質

MT: 灰色烤漆鐵材質

	6	7	8/9	10/11
尺寸 (mm)				
a	110	110	160	106
b	90	100	146.5	88.5
c	24	24	25.4	50.2
d	48	48	48.5	48
e	2.5	3	2.5	2.5
適用鎖匣				
型式	埋入式	埋入式	埋入式	外露式

保固服務與聲明

在非人為因素之下所造成的產品問題，本公司此系列產品提供一年的保固服務。因使用錯誤、不當修理、改裝，或未依照製造商指示之正確條件使用者，造成產品需維護，酌收材料成本費用。本公司對於本產品規格保有修改之權利，對於型錄內容有所更正時，我們不另行通知。