

陰極鎖

GK500歐規系列



面板種類選擇

GK500歐規系列陰極鎖

GK500歐規系列陰極鎖是專為配合一般斜舌式機械鎖匣而設計之電鎖，如：喇叭鎖、水平手把鎖及外露式鎖匣等。GK500/510/515/520/525具可調式門檔，可調整受口寬度。GK515/525/545內建機械式記憶功能，可長時間固定門檔座並保持鎖體呈現長期開啟狀態。GK520/525新增控制片功能，使得門可以以手動方式保持長開。GK530/540/545附不銹鋼門擋，增加耐用度。

主要特色

- 電磁閥壽命達100萬次送斷電測試
- 適用左開式或右開式門
- 鋅合金主座
- 鎖舌受口抗壓測試(靜態加壓)
 - 800 磅 (363Kg): 適用型號 GK500, 500, 515, 520, 525, 540PL
 - 1000 磅 (454Kg): 適用型號GK530, 540, 545

面板特色

- 不銹鋼或是烤漆鐵材質面板
- 提供多個不同面板可選配其中一種

其他特色 (指定型號)

- 機械式記憶
- 控制片
- 可調式門檔，受口寬度可適度調整
- 門位狀態訊號輸出

專利與安規認證

- 通過CE認證: EC741012-01 (GK500, 510, 515)

Preload 預壓功能(側向負荷壓力)

經年承受氣候變化、空調壓力、受外力扭曲的門，或是受裝在門上的擋風雨條產生施加在陰極鎖門檔上的壓力。GK540PL具有能承受100磅(45公斤)的預壓解鎖能力，不會因為上述壓力造成機械結構卡死。

GK500 歐規系列陰極鎖

型號	工作電壓 (VDC)	上鎖模式	鎖舌長度	可調式門檔	機械式記憶	控制片	選配面板
GK500 GK500M	12	斷電開門	9	●	—	—	FP-GK160 FP-GK250 FP-GK106 FP-GK110
GK510 GK510M	12	送電開門	9	●	—	—	FP-GK160 FP-GK250 FP-GK106 FP-GK110
GK515 GK515M	12	送電開門	9	●	●	—	FP-GK160 FP-GK250 FP-GK106 FP-GK110
GK520	12	送電開門	9	●	—	●	FP-GK160 FP-GK106
GK525	12	送電開門	9	●	●	●	FP-GK160 FP-GK106
GK530	12	斷電開門	13	—	—	—	FP-GK160 FP-GK250 FP-GK106 FP-GK110
GK540	12	送電開門	13	—	—	—	FP-GK160 FP-GK250 FP-GK106 FP-GK110
GK545	12	送電開門	13	—	●	—	FP-GK160 FP-GK250 FP-GK106 FP-GK110
GK540PL	12	送電開門	9	—	—	—	FP-GK160 FP-GK250 FP-GK106 FP-GK110

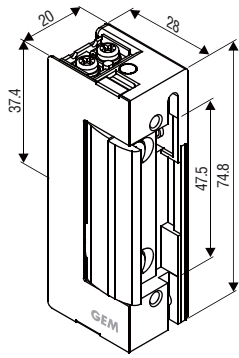


GK500/510/515/540PL
500M/510M/515M
產品型號"M"表示附
有門位狀態訊號輸
出功能

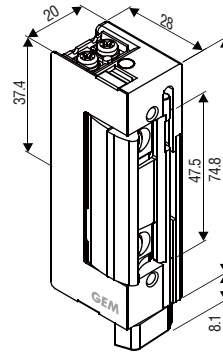
GK520/525

GK530/540/545
具不銹鋼門擋

尺寸

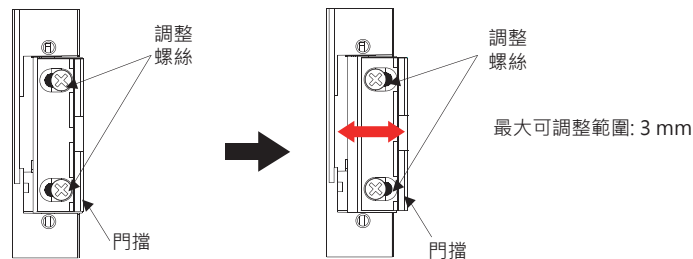


GK500歐規系列尺寸
(代表圖示型號GK500)



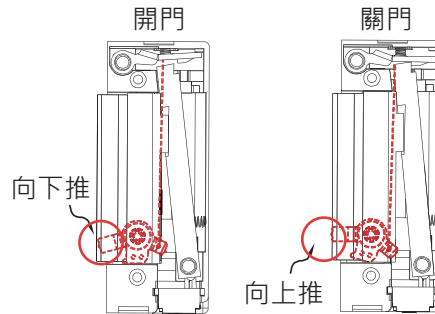
GK500歐規系列(附門位訊號)尺寸
(代表圖示型號GK500M)

受口寬度可適當調整



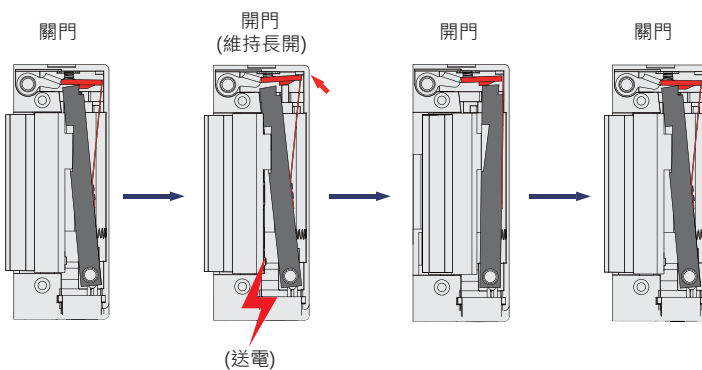
可調式門檔，受口寬度可依安裝鎖舌位置，水平移動門檔作適當調整。
(適用型號GK500/510/515/520/525，含有M型號)

手動長開功能(使用控制片)



向下推動控制片可使門在長開解鎖狀態，推回控制片則回復原狀。(適用型號GK520/525)

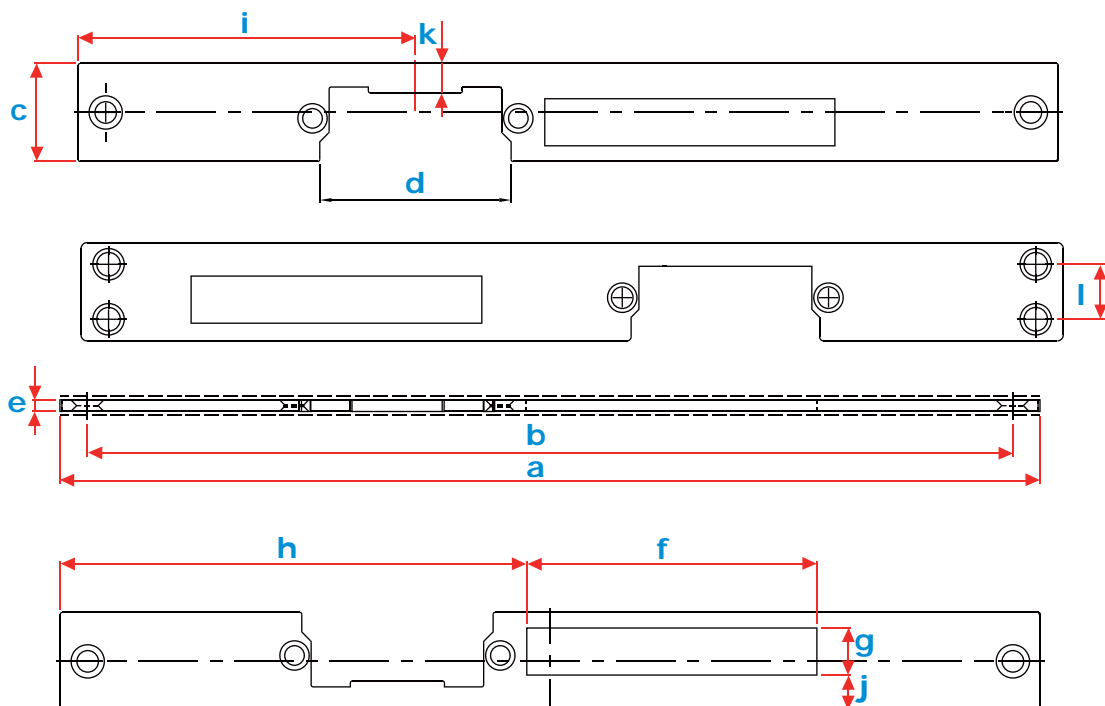
機械式記憶



"機械式記憶"設計：於鎖體內有其特殊設計之"機械式記憶"功能，當人員開門外出或入內送(斷)電乙次啟動電磁閥後而未執行開關動作時，此功能可長時間固定門檔座並保持鎖體呈現長期開啟狀態，必需將門再次開關乙次方可回復原定上鎖狀態。

(適用型號GK515/515M/525/545)

GK500 歐規系列面板選配(長面板)



長面板選項

適用歐規鎖匣(含方鎖舌)



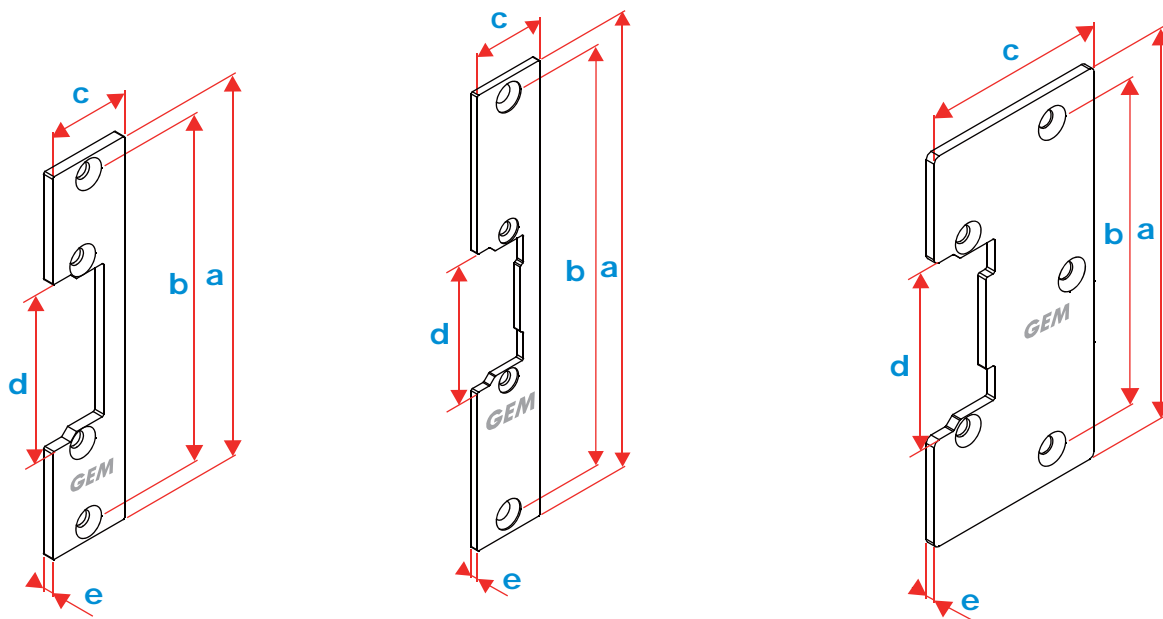
1. FP-GK250-SS
2. FP-GK250-MT
3. FP-GK250-G3-SS
4. FP-GK250-G4-SS
5. FP-GK250-G6-SS

SS: 不銹鋼材質

MT: 灰色烤漆鐵材質

	1	2	3	4	5
尺寸 (mm)					
a	250	250	250	250	250
b	236	236	236	226	236
c	25	25	24	21.8	25
d	48	48	48	48	48
e	3	3	3	3	3
f	74	74	74	84.9	74
g	12	12	12	14	12
h	148	148	148	136.2	119
i	86	86	86	86	86
j	8.5	8.5	8	3.8	9
k	6	6	7	4.2	7.5
l	14	14	-	-	-

GK500 歐規系列面板選配(短面板)



短面板選項

適用歐規鎖匣(不含方鎖舌)或外露式鎖匣



6. FP-GK110-G5-SS

7. FP-GK110-SS

8. FP-GK160-SS

9. FP-GK160-MT

10. FP-GK106-SS

11. FP-GK106-MT-GEM

SS: 不銹鋼材質

MT: 灰色烤漆鐵材質

	6	7	8/9	10/11
尺寸 (mm)				
a	110	110	160	106
b	90	100	146.5	88.5
c	24	24	25.4	50.2
d	48	48	48.5	48
e	2.5	3	2.5	2.5
適用鎖匣				
型式	埋入式	埋入式	埋入式	外露式

保固服務與聲明

在非人為因素之下所造成的產品問題，本公司此系列產品提供一年的保固服務。因使用錯誤、不當修理、改裝，或未依照製造商指示之正確條件使用者，造成產品需維護，酌收材料成本費用。本公司對於本產品規格保有修改之權利，對於型錄內容有所更正時，我們不另行通知。