

陰極鎖 GK300 系列

SECURITY



GK300系列美規陰極鎖是專為配合一般斜舌式的機械鎖匣（非方鎖舌）而設計的電鎖，例如喇叭鎖、水平手把鎖、附有安全插枒鎖匣或外露式鎖匣等。「斷電開門」或是「送電開門」操作方式可以用鎖螺絲的位置自行設定。

主要特色

- 適用左開式或右開式門
- 可自行調整斷電開門和送電開門模式
- 鎖舌受口抗壓測試（靜態加壓）1,000 磅 (454Kg) (GK330ST, GK360, GK370, GK371: 1500 磅(680公斤))
- 鎖舌受口動態強度（動態加壓）50 英尺-磅 (GK360: 70 英尺-磅)
- 電磁閥壽命 250,000 次 (UL測試) · 1,000,000次 (廠內測試)
- 不銹鋼材質面板
- 門位狀態訊號輸出(適用有M型號)

專利與安規認證

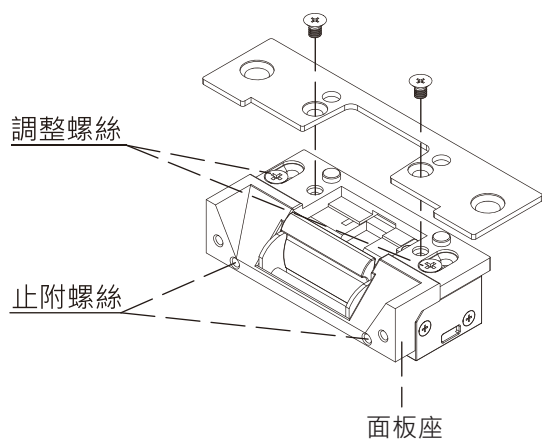
- 獲UL 1034, UL 294 列名認證:BP10269 (不適用GK320, GK321, GK350, GK370或相關型號)
- 通過CE認證: EC741012-01
- GK360專利: M569785 (台灣)
ZL201821201578.3 (中國)
US 11, 180, 931 B2 (美國)
- GK370專利: M619813 (台灣)
2021218072 (澳洲)
- GK360-ST 系列UL防火認證(UL 10B/10C)

GK300系列美規陰極鎖型號

型號	UL	工作電壓 (VDC)	消耗電流	鎖舌長度	門位訊號輸出功能	鎖舌受口抗壓測試	適用門框	安裝方式	主座材質				
GK300	SECURITY UL LISTED	12, 24, 或 雙電壓12/24	280mA/12VDC or 140mA/24VDC 300mA/12VDC, 150mA/24VDC	15mm	可選配	1,000磅	中空金屬門框	埋入式	鋅合金				
GK300-ST					可選配	1,000磅	中空金屬門框	埋入式	不銹鋼				
GK301					可選配	1,000磅	木門框	埋入式	鋅合金				
GK301-ST					可選配	1,000磅	木門框	埋入式	不銹鋼				
GK310					可選配	1,000磅	中空金屬門框	埋入式	鋅合金				
GK310-ST					可選配	1,000磅	中空金屬門框	埋入式	不銹鋼				
GK311					可選配	1,000磅	木門框	埋入式	鋅合金				
GK311-ST					可選配	1,000磅	木門框	埋入式	不銹鋼				
GK320					-	雙電壓12/24	250 mA/12 VDC, 150 mA/24 VDC	19mm	可選配	1,000磅	中空金屬門框	埋入式	鋅合金
GK321								可選配	1,000磅	木門框	埋入式	鋅合金	
GK330ST	15mm	-	1,500磅	中空金屬門框			埋入式	不銹鋼					
GK350	15mm	-	1,000磅	木門框			外露式	鋅合金					
GK360	SECURITY UL LISTED	雙電壓12/24	300mA/12VDC, 150mA/24VDC	19mm	可選配	1,500磅	中空金屬門框	埋入式	鋅合金				
GK360-ST					可選配	1,500磅	中空金屬門框	埋入式	不銹鋼				
GK361					可選配	1,500磅	木門框	埋入式	鋅合金				
GK361-ST					可選配	1,500磅	木門框	埋入式	不銹鋼				
GK370	-	雙電壓12/24	300mA/12VDC, 150mA/24VDC	16mm	可選配	1,500磅	中空金屬門框	埋入式	鋅合金				
GK370-ST					可選配	1,500磅	中空金屬門框	埋入式	不銹鋼				
GK371					可選配	1,500磅	木門框	埋入式	鋅合金				
GK371-ST					可選配	1,500磅	木門框	埋入式	不銹鋼				

面板座水平調整 (適用型號GK370)

鬆開調整螺絲，將面板座前後移動(可水平調整7mm)並且調整至適合位子再鎖上調整螺絲固定後，並將止附螺絲鎖緊加強固定。





GK300/GK300-ST
受口寛度 45mm



GK301/GK301-ST
受口寛度 45mm



GK310/GK310-ST
受口寛度 36mm



GK311/GK311-ST
受口寛度 36mm



GK320
受口寛度 36mm



GK321
受口寛度 36mm



GK330ST
受口寛度 36mm



GK350
受口寛度 40mm



GK360/GK360-ST
受口寛度 36mm



GK361/GK361-ST
受口寛度 36mm



GK370
受口寛度 37mm



GK371
受口寛度 37mm

GK300系列陰極鎖搭配鎖匣(鎖匣需另購)

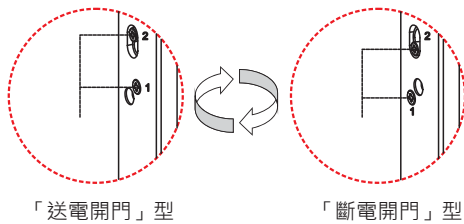
陰極鎖型號	搭配鎖匣
GK300, GK301, GK310, GK311, GK320, GK321 GK330, GK360, GK361, GK370, GK371	喇叭鎖匣 
GK310, GK311, GK320, GK321, GK330 GK360, GK361	GEM-470R/470L安全插枒鎖匣 
GK320, GK321	美規鎖匣 
GK350	外露式鎖匣 

註: 以上型號含有或無M和ST型號

迅速變換上鎖模式

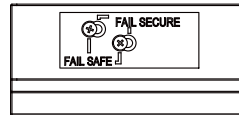
GK300系列陰極鎖可以透過調換螺絲位置，非常輕易的變換「斷電開門」型或是「送電開門」型。

以下變換模式適用GK300系列型號
(GK360, GK370, GK371除外)

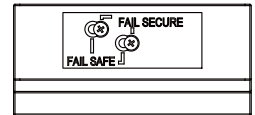


以下變換模式適用GK360

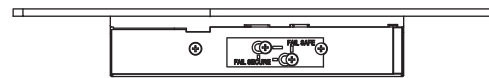
「斷電開門」型



「送電開門」型

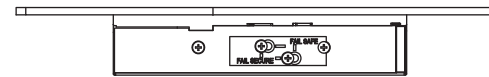


以下變換模式適用GK370



「斷電開門」型

Fail-Secure:

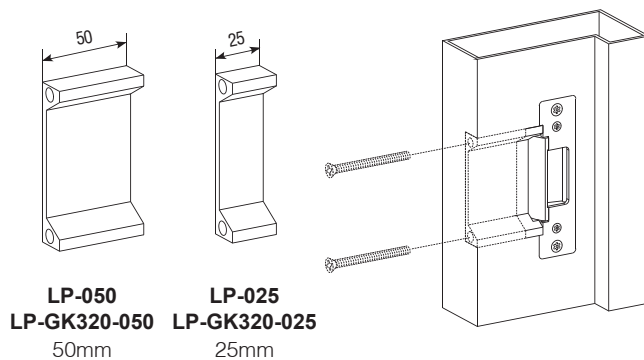


「送電開門」型

配件

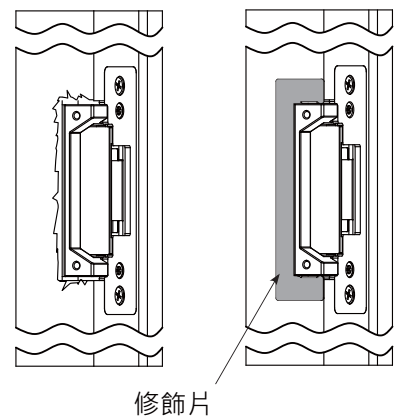
延長墊片 (選配)

如果中空金屬門框很寬，建議加裝延長墊片，可把門框切孔的部份補平。



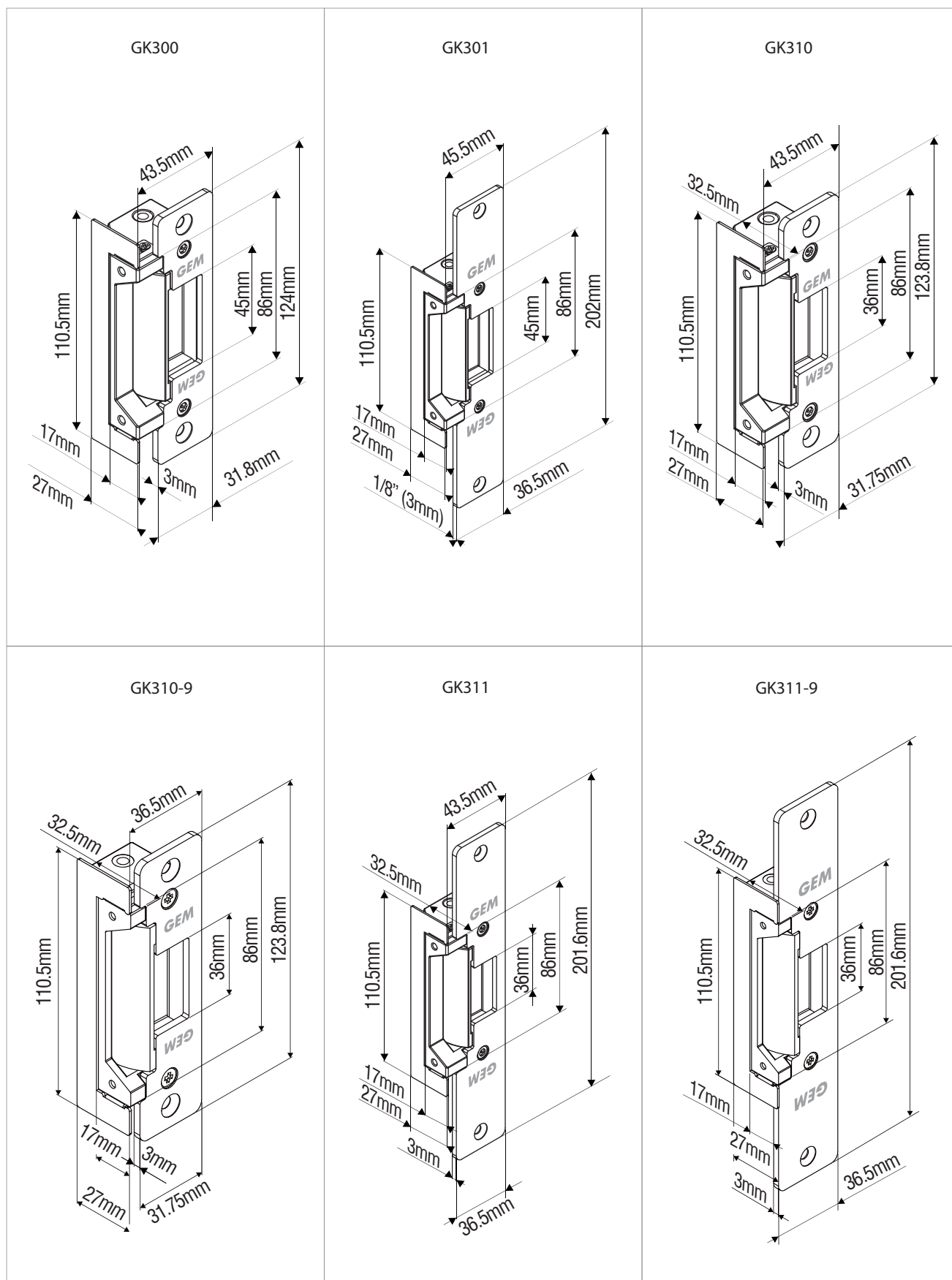
修飾片

孔切過大時，可使用修飾片遮蔽多餘的縫隙，以美化外觀。

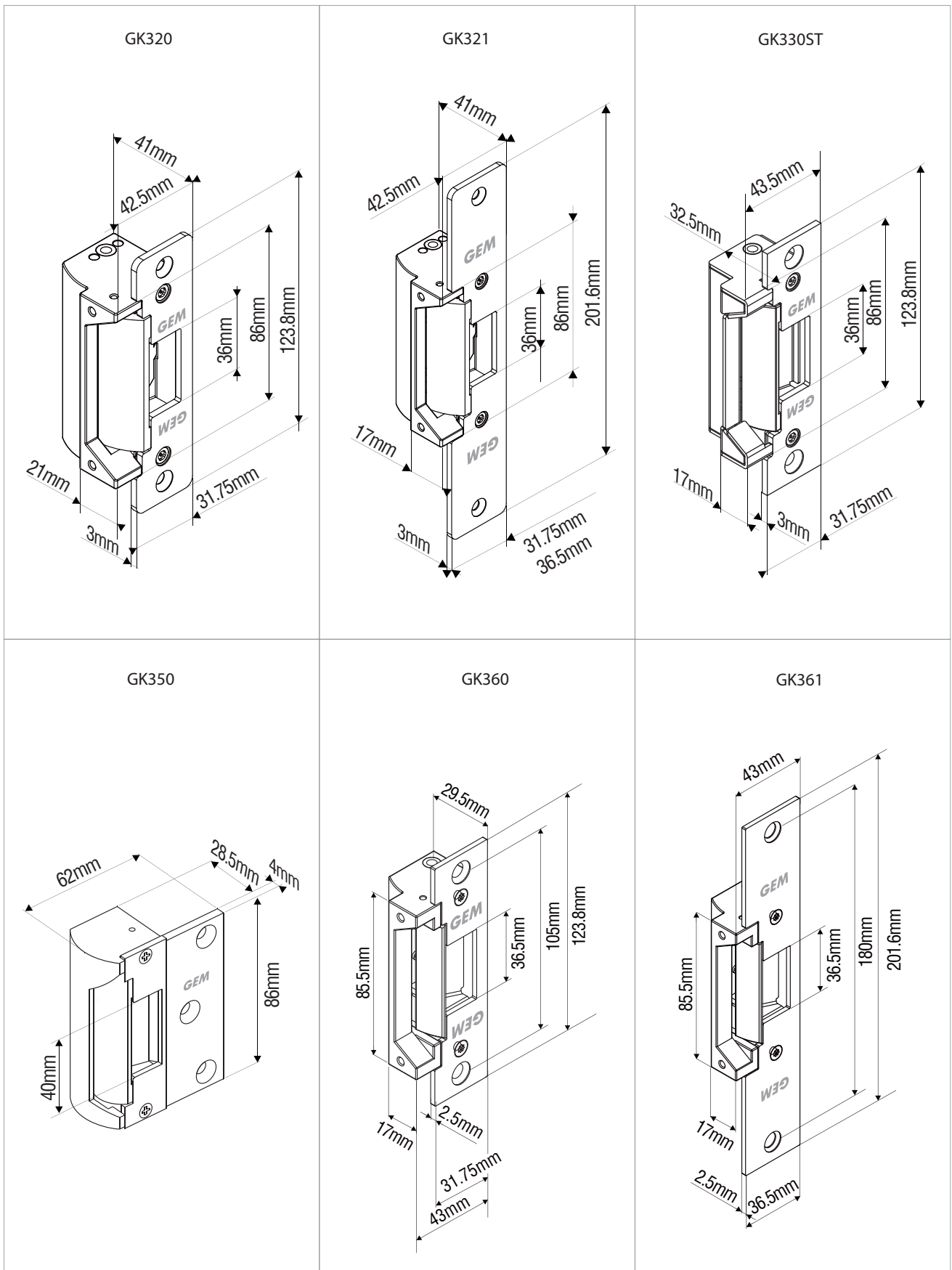


註: GK300系列陰極鎖皆含修飾片，GK320, GK321, GK370, GK371型號(含有M型號)則無修飾片，GK330無延長墊片及修飾片

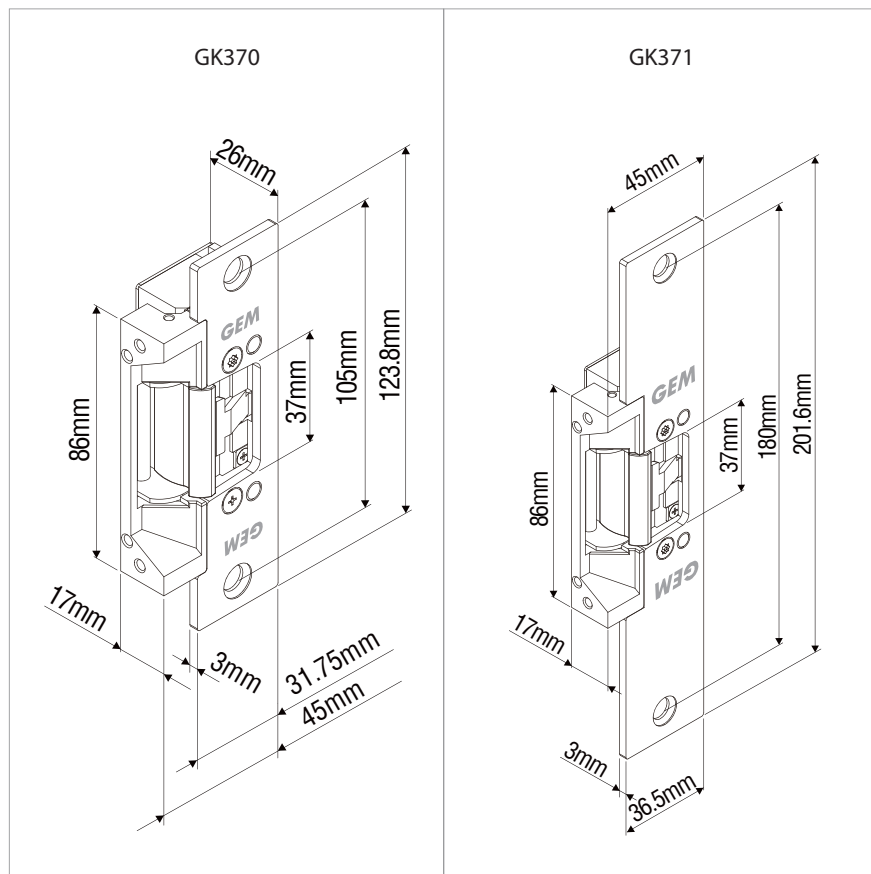
尺寸



尺寸



尺寸



保固服務與聲明

在非人為因素之下所造成的產品問題，本公司此系列產品提供三年的保固服務。本公司對於本產品規格保有修改之權利，對於型錄內容有所更正時，我們不另行通知。