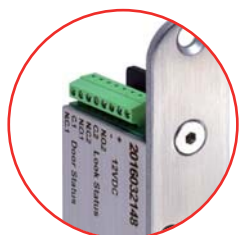


# 陰極鎖

## GK231/233/236 系列



使用端子台接線  
方便安裝



GK233M-R  
(附圓角面板)



GK231M-L  
(附方角面板)



GK236M-R  
(附短面板)



GK236M-L  
(附長面板)



GK236M側邊有門擋輔助片，當門框過寬時，不需再加裝鎖口延長墊片，門框側面不破口，施工方便且美觀，適用於向內及向外開式門。

NF S 61-937



GK231/233/236系列歐規陰極鎖專為配合一般斜舌式的機械鎖匣(如喇叭鎖)而設計的電鎖，具獨特安全防護裝置，可承受500磅側向負荷壓力，當緊急情況時，電鎖不會因為擠壓而造成機械結構卡死，使用者仍可順利推開門離開。若是經年承受氣候變化、空調壓力、受外力扭曲的門，或是受裝在門上的擋風雨條影響，一般電鎖無法順利解鎖，而GK233/233/236M系列陰極鎖因具有側向負荷功能，即使受到上述壓力，仍可順利運作。

### 主要特色

- 不銹鋼材質
- 鎖舌受口抗壓測試(靜態加壓)(680Kg)
- 可承受 500 磅 (227Kg) 側向負荷壓力
- 斷電開門模式
- 電磁閥壽命超過25萬次送斷電測試
- 訂購時需指定左開門或右開門型號

### 專利與安規認證

- 通過NF S 61-937法國認證 (GK231, GK233)
- 符合防火測試標準BSEN 1634-1:2014和BSEN 1363-1: 2012 (型號GK231M)

### GK231/233 特色

- 選配門位和門鎖狀態訊號輸出
- 可調式門擋，受口寬度可適度調整 (型號 GK233/233M適用)
- 附面板可安裝在左開式或右開式門(可選方角面板或圓角面板其中之一)
- 搭配喇叭鎖匣使用

### GK236M特色

- 門鎖狀態訊號輸出
- 可調式門擋可適當調整受口寬度
- 附門擋輔助片，門框不破孔
- 適合安裝在木門
- 附面板可安裝在左開式或右開式門(可從四種不同面板選其一)

## GK231/233/236系列歐規陰極鎖型號

型號	工作電壓 (VDC)	鎖舌長度 (mm)	承受側向負荷壓力 500磅	上鎖模式	使用端子台接線	可調式門擋	訊號輸出	指定左開門或右開門型號
GK231	24	15	●	斷電開門	●	—	無	●
GK231M	12 或 24						門鎖/門位訊號	
GK233	24	11	●	斷電開門	●	●	無	●
GK233M	12 或 24						門鎖/門位訊號	
GK236M	12 或 24	11	●	斷電開門	●	●	門鎖/門位訊號	●

## 選配面板型號

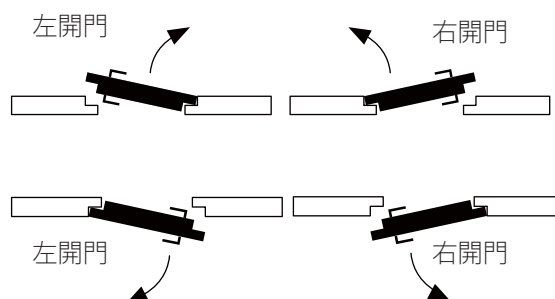


P-FP-GK236-S-OA    P-FP-GK236-L-SA

型號	描述
搭配GK231/233 陰極鎖的面板	
P-FP-GK231-R/L-OA	圓角面板
P-FP-GK231-R/L-SA	方角面板
搭配GK236M 陰極鎖的面板	
P-FP-GK236-L-OA	圓角長面板
P-FP-GK236-L-SA	方角長面板
P-FP-GK236-S-OA	圓角短面板
P-FP-GK236-S-SA	直角短面板

## 開門方向

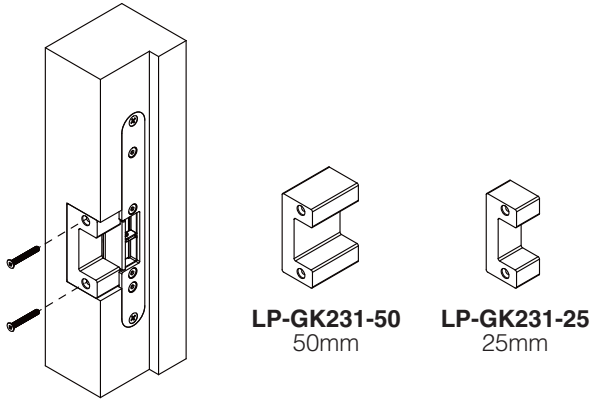
根據德國工業規範DIN 107，使用者所處可看見門鉸鏈之位置，若鉸鏈位於門左側為左開門 (DIN left)，鉸鏈位於門右側為右開門 (DIN right)



## 選配件 - 延長墊片

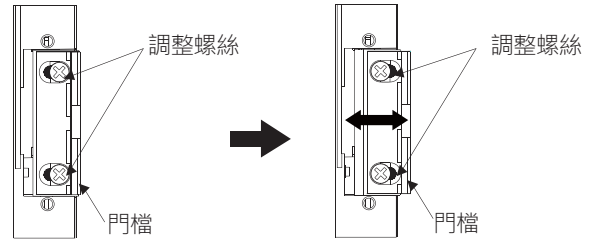
(型號GK231/231M/233/233M適用)

如果中空金屬門框很寬，建議加裝延長墊片，可把門框切孔的部份補平。



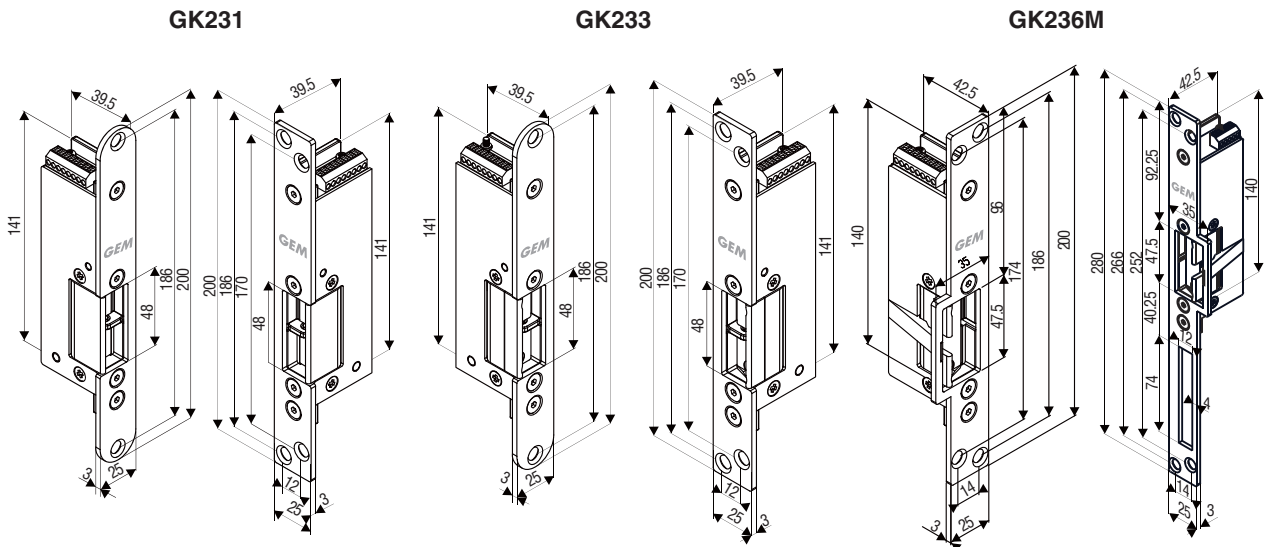
## 受口寬度可適當調整

(型號GK233/233M/236M適用)



可調式門檔，受口寬度可依安裝鎖舌位置作適當水平調整。(最大可調整範圍: 3mm)

## 尺寸



單位: mm

### 保固服務與聲明

在非人為因素之下所造成的產品問題，本公司此系列產品提供三年的保固服務。本公司對於本產品規格保有修改之權利，對於型錄內容有所更正時，我們不另行通知。