

陰極鎖 GK140/145 系列



GK140M-L



GK145M-L



GK140M-R



GK145M-R



GK140/145系列歐規陰極鎖專為配合一般斜舌式的機械鎖匣(如喇叭鎖)而設計的電鎖。不銹鋼結構，具獨特安全防護裝置，可承受200磅(91Kg)側向負荷壓力。可安裝在右手開或左手開式門。附面板，可適用多種不同安裝方式。

主要特色

- 不銹鋼材質
- 鎖舌受口抗壓測試(靜態加壓)
1,200磅 (GK140系列) · 1,000磅 (GK145系列)
- 可承受 200 磅 (91Kg) 側向負荷壓力
- 送電開門模式
- 訂購時需指定左開門或右開門型號 (適用鎖體部分)
- 電磁閥壽命超過25萬次送斷電測試
- 搭配喇叭鎖使用
- 選配門位狀態訊號輸出
- 可調式門擋，受口寬度可適度調整(型號GK145)
- 使用端子台接線，方便安裝

側向負荷壓力

當緊急情況時，電鎖不會因為擠壓而造成機械結構卡死，使用者仍可順利推開門離開。若是經年承受氣候變化、空調壓力、受外力扭曲的門，或是受裝在門上的擋風雨條影響，一般電鎖無法順利解鎖，而GK140/145系列陰極鎖因具有側向負荷功能，即使受到上述壓力，仍可順利運作。

面板(內附)

- 面板可安裝在左/右手開式門
- 不銹鋼材質，25 mm 寬度適用窄型門框
- 可選擇圓角或方角面板

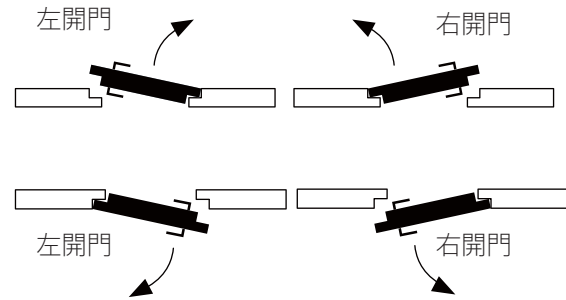
GK140/145系列歐規陰極鎖型號

型號	工作電壓 (VDC)	鎖舌長度 (mm)	承受側向負荷壓力 200磅	上鎖模式	使用端子台接線	可調式門擋	門位訊號輸出	指定左開門或右開門型號	不銹鋼面板
GK140	12 或24	15	●	送電開門	●	-	-	●	●
GK140M							●		
GK145	12 或 24	11	●	送電開門	●	●	-	●	●
GK145M							●		

註: 訂購時指定型號 (-R 右開門或 -L 左開門) 和電壓 (-12 12VDC或 -24 24VDC)

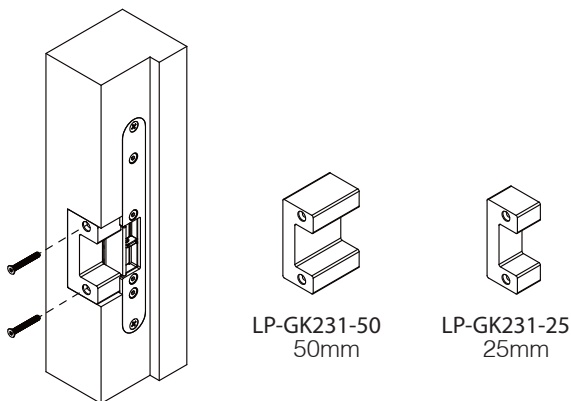
開門方向

根據德國工業規範DIN 107，使用者所處可看見門鉸鏈之位置，若鉸鏈位於門左側為左開門 (DIN left)，鉸鏈位於門右側為右開門 (DIN right)

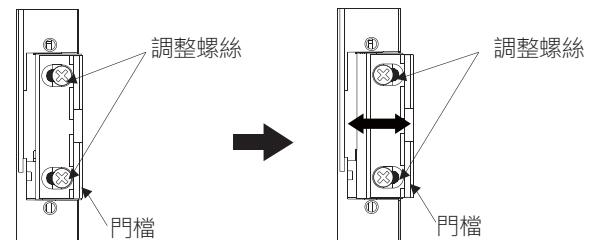


選配件 - 延長墊片

如果中空金屬門框很寬，建議加裝延長墊片，可把門框切孔的部份補平。



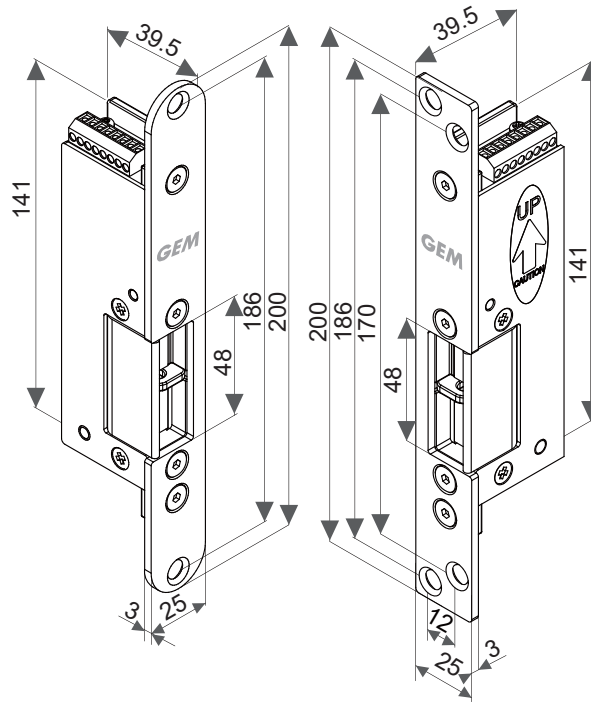
受口寬度可適當調整



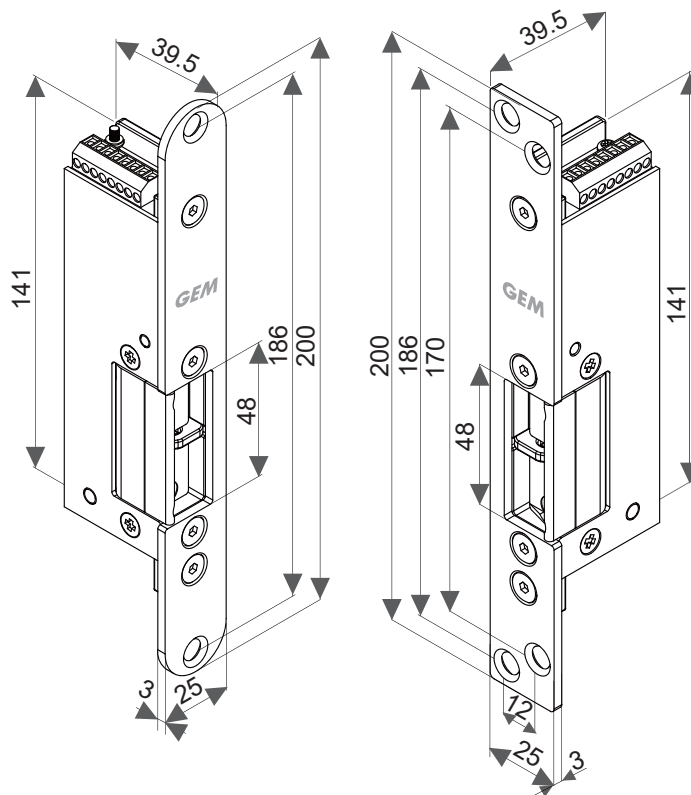
可調式門擋，受口寬度可依安裝鎖舌位置作適當水平調整。(最大可調整範圍: 3mm)

尺寸

GK140



GK145



單位: mm

保固服務與聲明

在非人為因素之下所造成的產品問題，本公司此系列產品提供三年的保固服務。本公司對於本產品規格保有修改之權利，對於型錄內容有所更正時，我們不另行通知。