

電磁門扣



GD840S

GD850F

GEM 電磁門扣可單獨使用，或是和消防系統一起使用。電磁門扣的電源是由消防系統供電(12或24VDC)。平常棟與棟之間的通道防煙門由電磁門扣吸住呈開門態，當火災警報時消防系統斷電，電磁門扣在無電狀態下即無吸力，防煙門就由門弓器關上，阻擋火勢與煙霧蔓延到另外一棟大樓。應用範圍在醫院、學校、或是公共建築等。本公司獨特的「防殘磁」設計讓電磁門扣一斷電馬上釋放門關上。另有一組斷電開關，當需要關上門時，可以自行按斷電開關方便關門。

特色

- 標準電壓AC或DC
- 無殘留磁性
- 埋入式/地板式/外露式安裝
- 型號若附斷電按鈕可隨時斷電
- 拉力磅數可達80磅
- 單向或萬向吸附板，方便安裝
- 增高柱可增加吸附面距離

專利與認證

- 獲UL228, ULC C228 認證: R21907(型號GD900F, GD900WS, GD900W)
- 符合NF S 61-937 法國認證標準(型號GD840S, GD850F, GD860S)



美規電磁門扣型號

型號	工作電壓	消耗電流	拉力磅數 (lbs.)	斷電按鈕	安裝方式	外殼顏色	LED	門鎖狀態訊號	吸附板類型	
*GD900F 	24 VAC/DC *(12 VAC/DC)	120mA/12VDC 60mA/24VDC	80	●	地板式	黑色	—	—	方型底座	單向型
*GD900WS 	24 VAC/DC *(12 VAC/DC)	120mA/12VDC 60mA/24VDC	80	—	外露式	不銹鋼	—	—	方型底座	單向型
*GD900W 	24 VAC/DC *(12 VAC/DC)	120mA/12VDC 60mA/24VDC	80	—	埋入式	不銹鋼	—	—	方型底座	單向型
*GD900WE	24 VAC/DC *(12 VAC/DC)	120mA/12VDC 60mA/24VDC	80	●	埋入式 外露式	不銹鋼	●	—	方型底座	單向型
GD970 	12/24VDC	130mA/14VDC 145mA/24VDC	32.9	—	埋入式	銀色	—	—	圓型底座	單向型
	110VAC/220VAC		38.8							
GD970S 	12/24VDC	70mA/110VAC 50mA/220VAC	32.9	—	外露式	銀色	—	—	圓型底座	單向型
	110VAC/220VAC		38.8							
GD990 	12/24VDC	130mA/14VDC 145mA/24VDC	32.9	—	埋入式	不銹鋼	—	—	圓型底座	單向型
	110VAC/220VAC		38.8							
GD990S 	12/24VDC	70mA/110VAC 50mA/220VAC	32.9	—	外露式	不銹鋼	—	—	圓型底座	單向型
	110VAC/220VAC		38.8							

* 另有 12VAC/DC 規格

* 為了收納線材方便，預埋盒需用加深款(深度5CM)



歐規電磁門扣型號

型號	工作電壓	消耗電流	拉力磅數 (lbs.)	斷電按鈕	安裝方式	外殼顏色	LED	門鎖狀態訊號	吸附板類型	
*GD640S	24VDC *(12VDC)	60mA/24VDC	70	●	埋入式	不銹鋼	●	—	方型底座	單向型
*GD840S	24VDC *(12VDC)	70mA/24VDC	80	●	外露式	黑色	●	—	圓型底座	單向或萬向型
*GD850F	24VDC *(12VDC)	90mA/24VDC	80	●	地板式	黑色	●	—	圓型底座	萬向型
*GD860S	24VDC *(12VDC)	70mA/24VDC	80	●	外露式	白色	●	—	圓型底座	單向或萬向型
*RM90	24VDC *(12VDC) 雙電壓12/24VDC	250mA/24VDC 200mA/12VDC 100mA/24VDC	550	—	外露式	白色	—	選配	方型底座	固定型

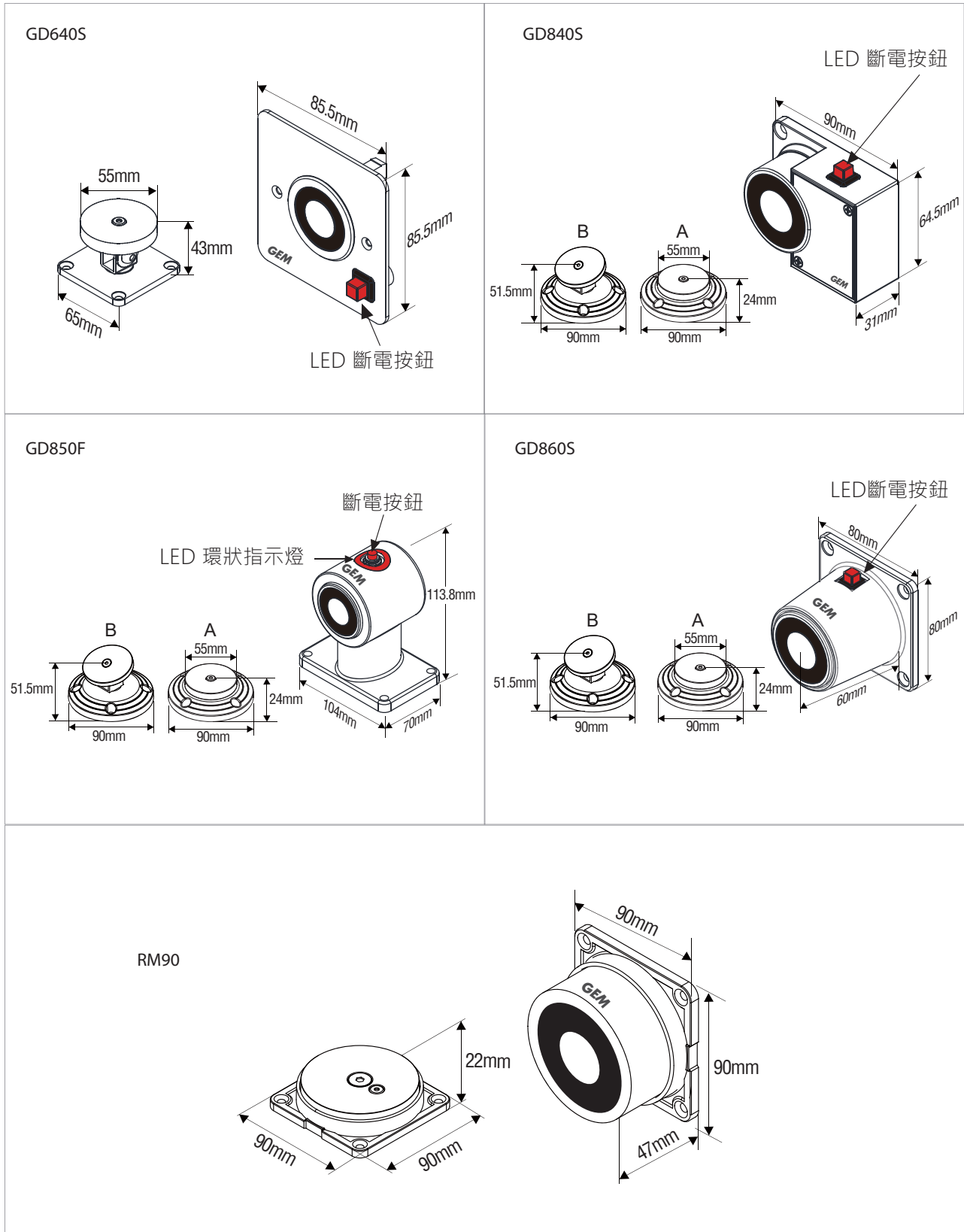
*另有 12VDC規格



美規電磁門扣尺寸

<p>GD900F</p> <p>斷電按鈕</p>	<p>GD900WS</p>	
<p>GD900WE GD900W (無LED斷電按鈕)</p> <p>LED斷電按鈕</p>	<p>GD970</p>	
<p>GD970S</p>	<p>GD990</p>	<p>GD990S</p>

歐規電磁門扣尺寸



註:

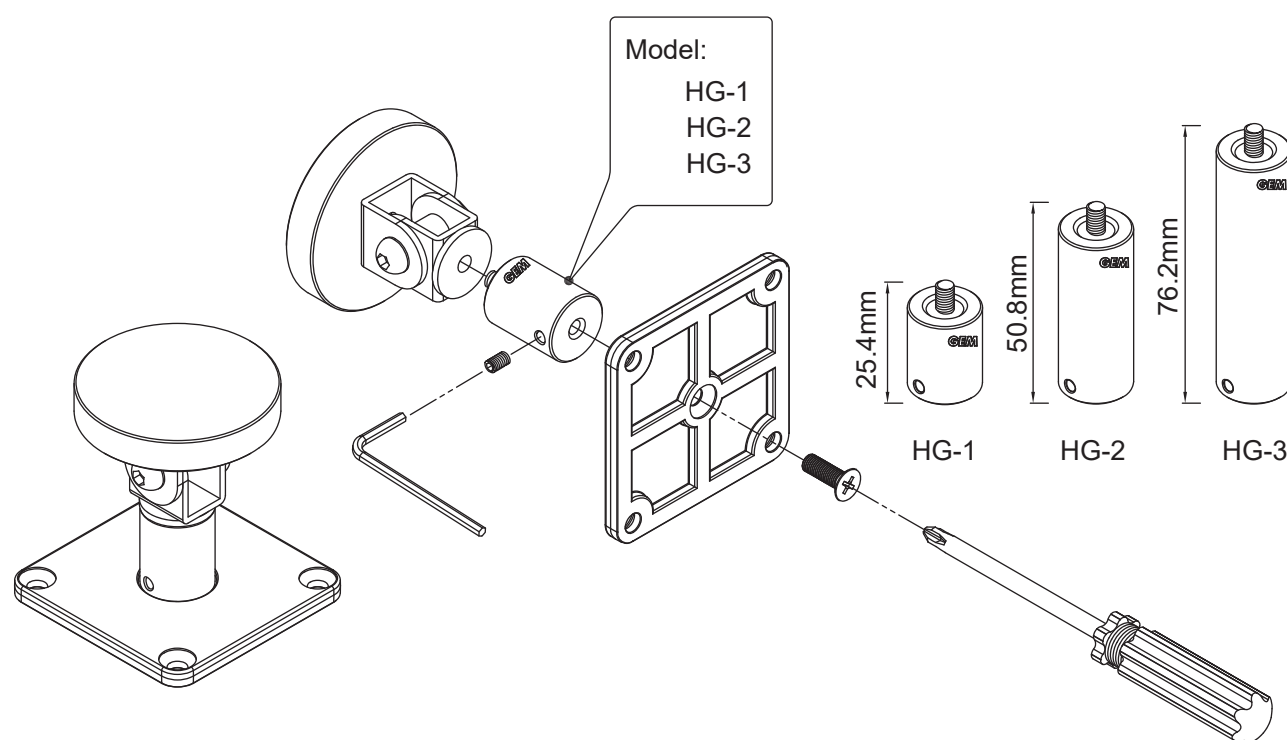
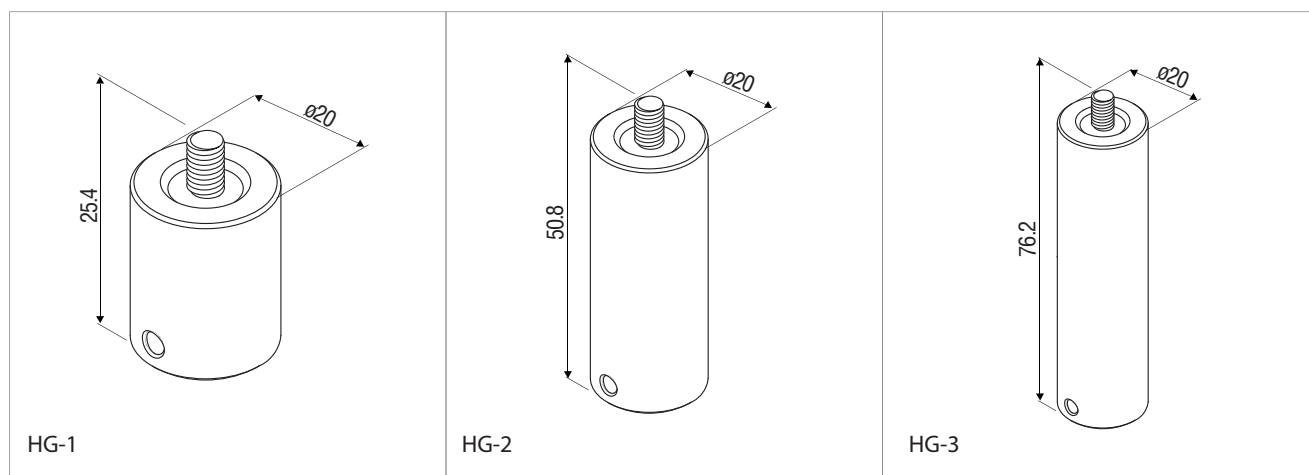
A: 萬向吸附板

B: 單向吸附板

增高柱

吸附板用增高柱可用於增加吸附面距離，確保適當安裝。

單位: mm



保固服務與聲明

在非人力因素之下所造成的產品問題，本公司此系列產品提供一年的保固服務。若因使用錯誤、不當修理、改裝，或未依照製造商指示之正確條件使用，造成產品需維護，酌收材料成本費用。本公司對於本產品規格保有修改之權利，對於型錄內容有所更正時，我們不另行通知。