



### ● 特色

- 電磁鎖無任何機械結構，可靠度高
- 強化鋁合金材質外殼
- 內建電子保護裝置(MOV)
- 12/24VDC雙電壓
- 吸附板特殊防殘磁設計
- 可換邊式磁鐵設計
- 多種選配安裝輔助架，適用門式使用

### ● 概述

電磁鎖無任何機械鎖舌的結構，完全以其強大的「吸力」吸住門扇，達到上鎖目的。在出入頻繁的通路必需作「門禁管制」時，電磁鎖是最為耐用、堅固又安全的電鎖了！

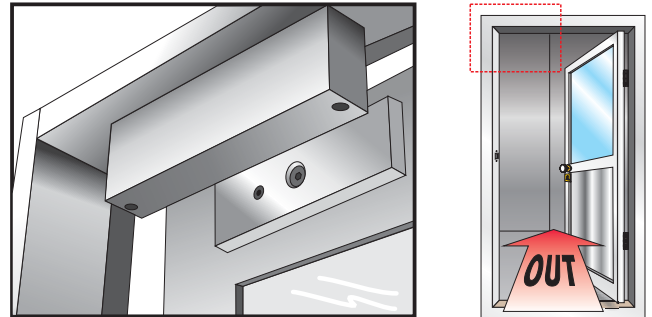
EM-150系列迷你型室內電磁鎖是針對一般小型金屬門、木門、玻璃門等設計的，而且電磁鎖體可以左右換邊，這樣可以讓電磁鎖安裝更靠近門框角位置，電磁鎖固定在門框上方；吸附板固定在門扇。使用在「內開式門」、門框太窄或是無框玻璃門時有完整的輔助架選配件。

### ● 規格

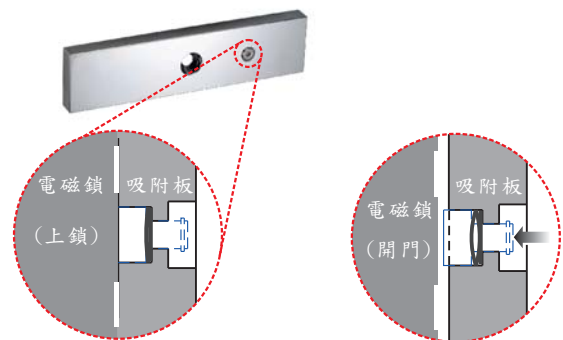
- 工作電壓: 12/24 VDC
- 消耗電 : 440mA/12VDC ; 240mA/24VDC (在 20°C環境)
- 門鎖訊號輸出型號EM-150M:接點承受 0.25A/12VDC
- 環境溫度範圍: -10~55°C (14~131°F)
- 環境相對濕度範圍: 0~95%
- 拉力: 300 磅(約136 公斤)
- 尺寸:
  - 鎖體:(L) 200, (W) 35, (D) 24 mm
  - 吸附板:(L) 152, (W) 32, (D) 10 mm
  - 邊條:(L) 200, (W) 22, (D) 5 mm
- 鎖體與吸附板表面處理: 鍍鋅
- 灌膠安規等級: E87252 (S), UL94V-0
- 淨重: 1.5 公斤

\*註:本拉力值為「靜態直線加壓式」所得之數值

### ● 標準安裝



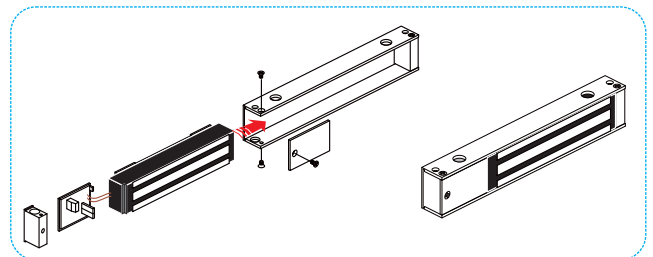
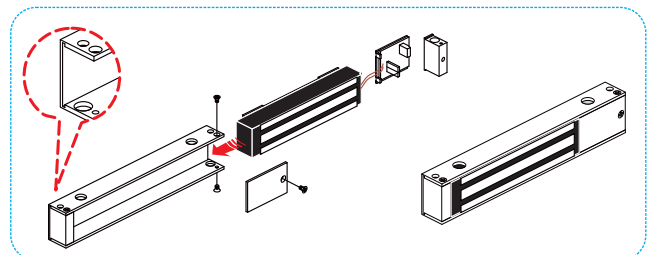
### ● 防殘磁設計



電磁鎖斷電時，吸附板內的圓鐵柱立即彈出，讓電磁鎖與吸附板之間產生間隙，消除磁場，門得以快速打開，完全無殘磁現象。

### ● 電磁鎖體可以左右換邊

電磁鎖體可以左右換邊，這樣可以讓電磁鎖安裝更靠近門框角位置

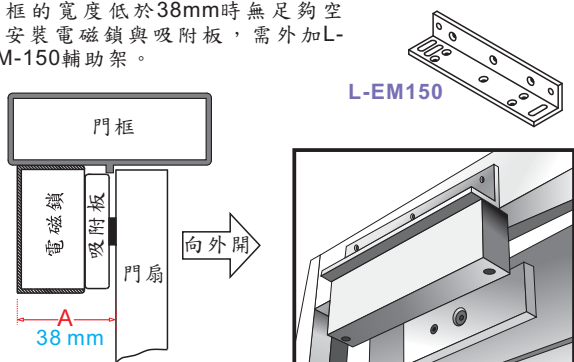


### ● 選配輔助架

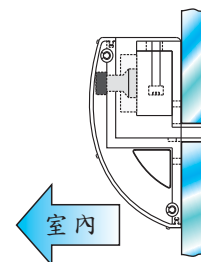
依據門扇開門方向(是否為向內開式門?)、門框寬度是否夠寬、以及門扇是否為無框的玻璃門...等等因素。安裝時視實際的需求，選擇適當的輔助架是很重要的。

#### (向外開式門)門框寬度不足時加L型輔助架

門框的寬度低於38mm時無足夠空間安裝電磁鎖與吸附板，需外加L-EM150輔助架。



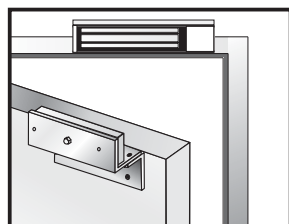
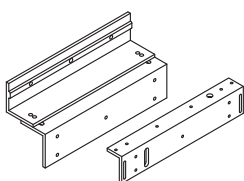
#### MG-300LZ



EM-150 可選配MG-300LZ 玻璃夾具安裝在10~13mm厚度全無框玻璃門/玻璃牆，電磁鎖與吸附板全包藏在輔助架內。

#### 向內開式門需加LZ型輔助架

#### LZ-EM150



內開式門加LZ-EM150輔助架來固定吸附板。如此才不會讓鎖體外露於室外，有安全上的疑慮。

### ● 功能選配型號

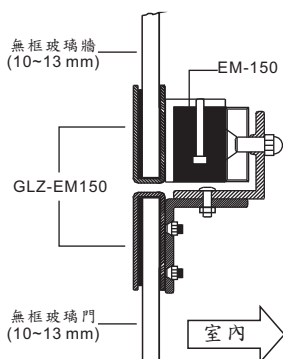


#### EM-150M: 門鎖狀態訊號輸出

一組「門鎖狀態」訊號輸出接點(Com, N/C, N/O)以及LED指示燈。上鎖時，狀態訊號為Com-N/O，如果是未上鎖的狀況，狀態訊號為Com-N/C輸出。作為遠端監控門鎖狀態。

接點最大承受功率: 0.25A/12VDC

#### 無框玻璃門扇/玻璃牆可加GLZ-EM150夾具安裝



#### GLZ-EM150

### ● 保固服務與聲明

在非人為因素之下所造成的產品問題，本公司此系列產品提供五年的保固服務。本公司對於本產品規格保有修改之權利，對於型錄內容有所更正時，我們不另行通知。