

陽極鎖 斷電開系列



EB262N定位珠的功能在於幫助門扇正確的到定位，尤其雙向開式門在門扇歸位時，常常有稍微偏差，鎖舌即無法正確上鎖。

EB262N特製強力感應磁鐵感應距離最大大約 5 mm，加上可調式磁鐵可以修正因為門縫過大而無法感應到鎖體內磁簧的問題。

EB262N

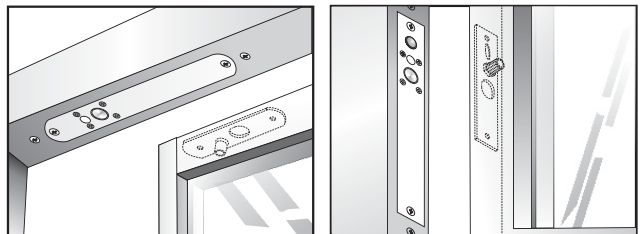
斷電開系列陽極鎖可水平或垂直安裝，並具多項功能。此系列陽極鎖專門用來設計安裝於雙向開式門(或單向內/外開門)。另有針對外露式安裝的陽極鎖，以及針對安裝在無框玻璃門和玻璃牆的陽極鎖。

主要特色

- 斷電開模式
- 防入侵電路設計，上鎖後自動切斷磁簧偵測，避免人為破壞
- 智慧型邏輯電路設計，偵測門扇上鎖是否正確(型號 EB200NLW, EB300除外)
- 內建外出開關接點，可接外出開關(型號 EB190TG/195TG適用)
- 門鎖狀態和門位狀態訊號輸出
- 自動上鎖時間延遲功能
- 門逾時未關警報 80 dB，逾時警報可調 10/20/30/60秒(型號 EB220NDB/262NDB/400NDB適用)
- 可水平或垂直安裝

專利與安規認證

通過CE認證: EC262504-01



保固服務與聲明

在非人為因素之下所造成的產品問題，本公司此系列產品提供二年的保固服務。本公司對於本產品規格保有修改之權利，對於型錄內容有所更正時，我們不另行通知。

斷電開系列 埋入式陽極鎖型號

| 型號 | 工作電壓 (VDC) | 電流 | | 功能 | | | | | 材質 | | |
|--------------------------------|------------|-----------|-----------|------|------|--------|--------|------|-----|-----|---|
| | | 啟動消耗電流 | 一般消耗電流 | 門鎖訊號 | 門位訊號 | 上鎖時間延遲 | 外出開關接點 | 蜂鳴警報 | 不銹鋼 | 鋁陽極 | |
| EB180 EB185 | CE 12/24 | 0.9A/12V | 0.15A/12V | ● | — | ● | — | — | ● | — | |
| | | 0.45A/24V | 0.1A/24V | ● | — | ● | — | — | ● | — | |
| EB190TG EB195TG | 12/24 | 0.9A/12V | 0.15A/12V | ● | ● | ● | ● | — | ● | — | |
| | | 0.45A/24V | 0.1A/24V | ● | ● | ● | ● | — | ● | — | |
| EB200NLW | CE 12 | 0.9A/12V | 0.3A/12V | — | ● | ● | — | — | — | ● | |
| EB220N EB220NDS EB220NDB | 12 | 0.9A/12V | 0.3A/12V | ● | — | ● | — | — | — | ● | — |
| | | | | ● | ● | ● | — | — | ● | — | |
| | | | | ● | ● | ● | — | ● | — | — | |
| EB262N EB262NDS EB262NDB | 12 | 0.9A/12V | 0.3A/12V | ● | — | ● | — | — | — | ● | — |
| | | | | ● | ● | ● | — | — | ● | — | |
| | | | | ● | ● | ● | — | ● | — | — | |

註: EB220N 另有銀色面板可供選擇

埋入式陽極鎖和選配輔助架



EB180/190TG
雙電壓12/24VDC · 附圓角面板和感應面板



EB185/EB195TG
雙電壓12/24VDC · 另有針對外露式安裝的型號EB195TGS



EB200NLW
附可調式感應磁鐵 · 另有32/34/38mm尺寸的面板可供選擇



SMB-200N
選配外露盒適用EB200NLW-38陽極鎖。門框太窄時 · 可用於半外露式或是外露式安裝



EB220N/NDB/NDS
附可調式感應磁鐵 · 另有32/35/38mm 尺寸的面板可供選擇




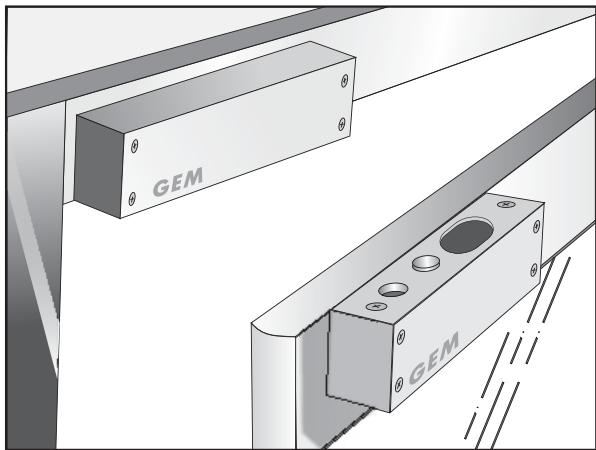
EB262N/NDB/NDS
附可調式感應磁鐵和定位珠



UBK-262N
選配無框玻璃門輔助架 · 搭配型號 EB220N/262N陽極鎖 · 玻璃門厚度10或12mm

斷電開系列
外露式陽極鎖型號

| 型號 | 工作電壓 (VDC) | 電流 | | 功能 | | | | | 材質 | |
|---|------------|--------------|--------------|--------|--------|--------|--------|--------|-----|-----|
| | | 啟動消耗電流 (Amp) | 一般消耗電流 (Amp) | 門鎖訊號 | 門位訊號 | 上鎖時間延遲 | 外出開關接點 | 蜂鳴警報 | 不銹鋼 | 鋁陽極 |
| EB185S | 12 | 0.9 | 0.15 | ● | — | ● | — | — | — | ● |
| | 24 | 0.4 | 0.1 | ● | — | ● | — | — | — | ● |
| EB195TGS | 12 | 0.9 | 0.15 | ● | ● | ● | ● | — | — | ● |
| | 24 | 0.45 | 0.1 | ● | ● | ● | ● | — | — | ● |
| EB300  | 12 | 0.9 | 0.3 | — | ● | ● | — | — | — | ● |
| EB400NDS EB400NDB | 12 | 0.9 | 0.3 | ● ● | ● ● | ● ● | — — | — ● | ● | — |



EB185S/195TGS
雙電壓 12/24 VDC



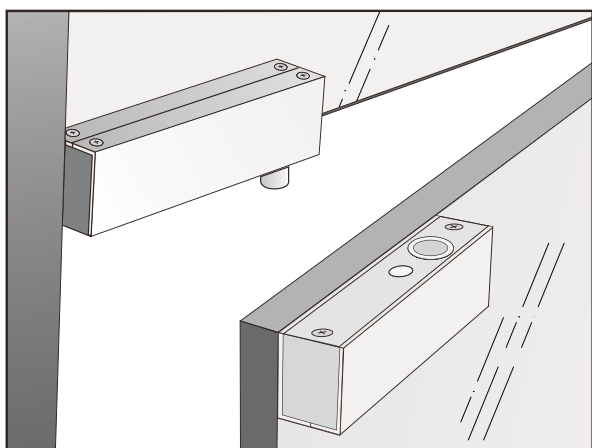
EB300
另有針對無框玻璃門和玻璃牆安裝的型號EB300VGL



EB400NDS/NDB
附可調式感應磁鐵

斷電開系列
 外露式陽極鎖型號 (適用無框玻璃門和玻璃牆)

| 型號 | 工作電壓 (VDC) | 電流 | | 功能 | | | | | 材質 | |
|---------------|------------|--------------|--------------|------|------|--------|--------|------|-----|-----|
| | | 啟動消耗電流 (Amp) | 一般消耗電流 (Amp) | 門鎖訊號 | 門位訊號 | 上鎖時間延遲 | 外出開關接點 | 蜂鳴警報 | 不銹鋼 | 鋁陽極 |
| EB195TGVGL CE | 12 | 0.9 | 0.15 | ● | ● | ● | ● | — | — | ● |
| | 24 | 0.45 | 0.1 | | | | | | | |
| EB200NVGL CE | 12 | 0.9 | 0.3 | — | ● | ● | — | — | — | ● |
| EB300VGL CE | 12 | 0.9 | 0.3 | — | ● | ● | — | — | — | ● |



EB200NVGL

EB-200NVGL是由EB200NLW-38 陽極鎖·SMB-200N外露盒以及UBK-200N-38玻璃夾具·三種組合而成。

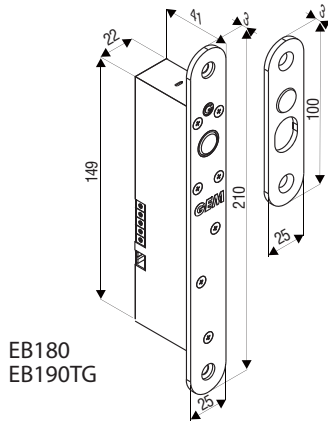


EB195TGVGL
 雙電壓 12/24 VDC

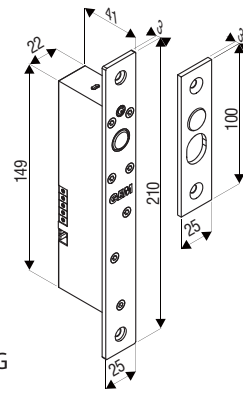


EB300VGL
 另有針對外露式安裝的型號EB300

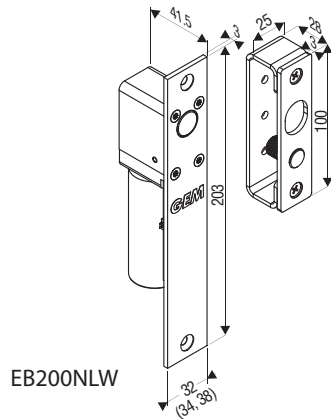
尺寸 埋入式安裝



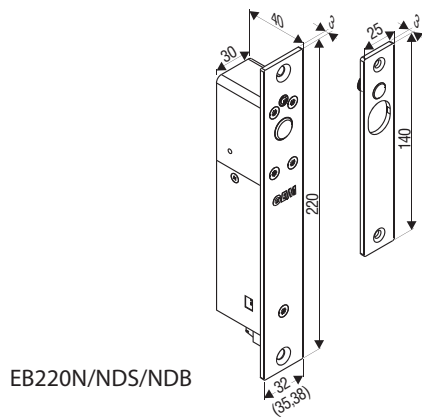
EB180
EB190TG



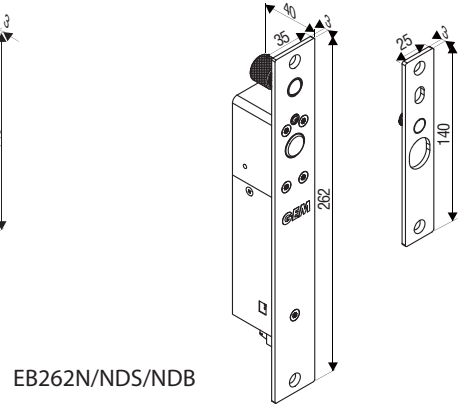
EB185
EB195TG



EB200NLW

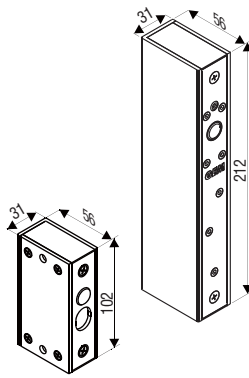


EB220N/NDS/NDB

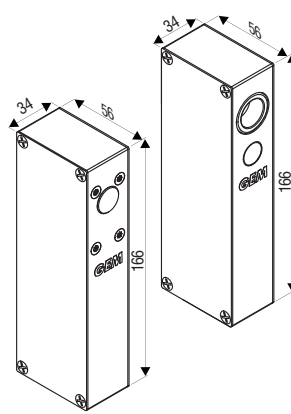


EB262N/NDS/NDB

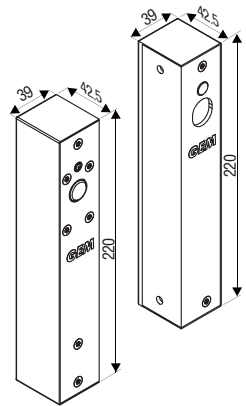
外露式安裝



EB185S/195TGS

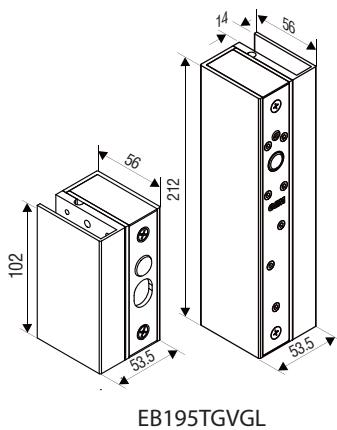


EB300

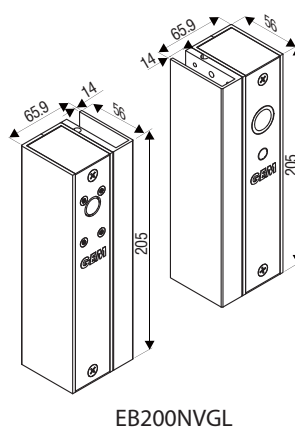


EB400NDS/NDB

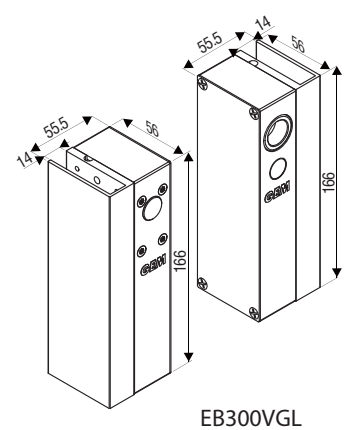
外露式安裝(適用無框玻璃門和玻璃牆)



EB195TGVGL



EB200NVGL



EB300VGL

單位: mm