

輔助機械鎖



LS-1802GF



LS-2200



LS-3500/3600

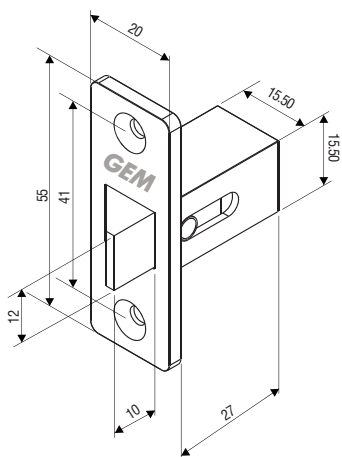


GEM 輔助機械鎖可搭配所有GEM 陰極鎖系列一起使用，並可安裝在兩截門、連通門(分隔門)、或是衣櫃門上。LS-3500/3600 可搭配安裝門把裝置，便於使用，並設計有安全插枒裝置，增加安全性和隱密性，可廣泛應用在各種安裝上。

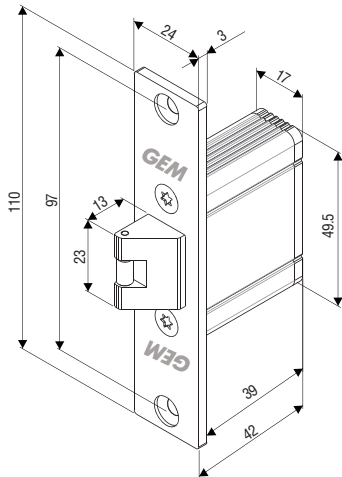
型號	鎖舌	安全插枒	門口片 (門擋)	適用門把 裝置	適用門型	材質	
						面板	主座
LS-1802GF	不銹鋼鎖舌	—	—	—	木門	鋅合金	鋅合金
LS-2200	防摩擦不銹鋼滾輪 鎖舌	—	—	—	木門	不銹鋼	鋁合金
LS-3500	不銹鋼鎖舌，可依開 門方向調整鎖舌	●	●	手把/旋鈕	木門	方角不銹鋼	鋅合金
					中空金屬門	圓角不銹鋼	
LS-3600	不銹鋼鎖舌，可依開 門方向調整鎖舌	●	●	喇叭鎖手把 水平鎖手把	木門	方角不銹鋼	鋅合金
					中空金屬門	圓角不銹鋼	

尺寸

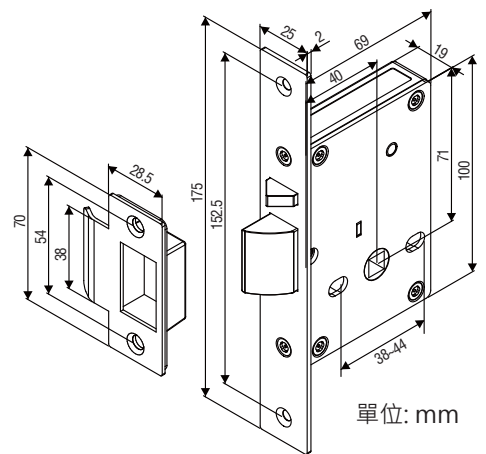
LS-1802GF



LS-2200



LS-3500/3600 (面板至鎖芯中心距離:40mm)



單位: mm

保固服務與聲明

在非人力因素之下所造成的產品問題，本公司此系列產品提供一年的保固服務。若因使用錯誤、不當修理、改裝，或未依照製造商指示之正確條件使用，造成產品需維護，酌收材料成本費用。本公司對於本產品規格保有修改之權利，對於型錄內容有所更正時，我們不另行通知。