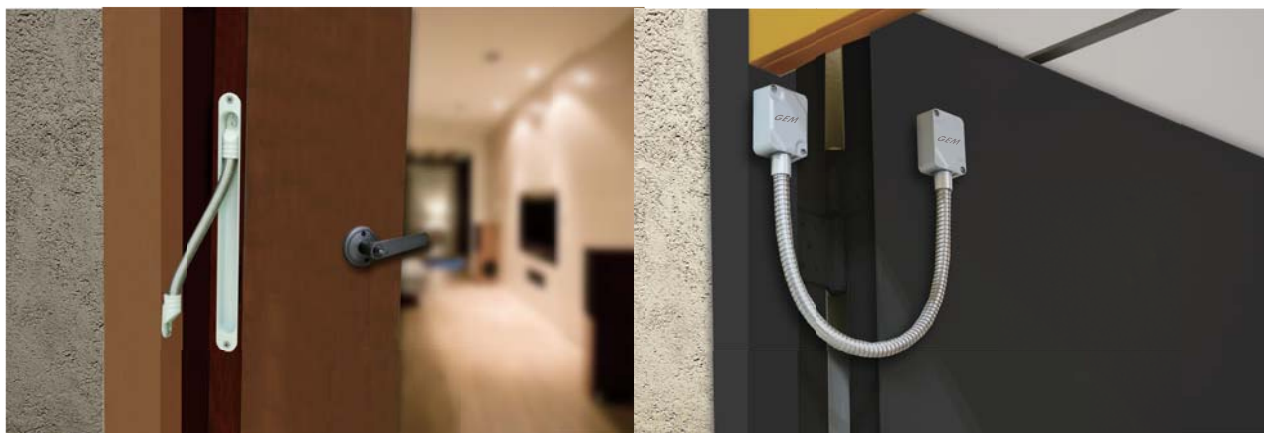


# 電源保護管



GEM的DL系列電源保護管使用在門扇上，如果有電器裝置 (如電鎖) 而走電線經過門縫和門框的間隙時造成外露，電源保護管的作用就是保護此段的電線，不被破壞而且美觀。提供外露式和埋入式兩種類型。



## 電源保護管型號

型號	描述	軟管長度/外殼尺寸	軟管材質	軟管口徑	
				軟管內徑	軟管外徑
<b>外露式安裝電源保護管(附三角型尾套)</b>					
<b>DL-200A-30</b> <b>DL-200A-40</b> <b>DL-200A-50</b>	<ul style="list-style-type: none"> <li>可彎曲電線保護軟管</li> <li>三角型鋁合金尾套</li> </ul>	300mm 400mm 500mm	不銹鋼	7mm	10.7mm
<b>DL-200P-30</b> <b>DL-200P-40</b> <b>DL-200P-50</b>	<ul style="list-style-type: none"> <li>可彎曲電線保護軟管</li> <li>銀色塑膠材質尾套</li> </ul>	300mm 400mm 500mm	不銹鋼	7mm	10.7mm
<b>外露式安裝電源保護管(附方型尾套)</b>					
<b>DL-330-40</b>	<ul style="list-style-type: none"> <li>可彎曲電線保護軟管</li> <li>方型鋁合金尾套</li> </ul>	400mm	不銹鋼	9mm	12mm
<b>DL-350-40</b> <b>DL-350-46</b> <b>DL-350-50</b> <b>DL-350-60</b> <b>DL-350-71</b> <b>DL-350-85</b>	<ul style="list-style-type: none"> <li>可彎曲電線保護軟管</li> <li>方型鋁合金尾套</li> </ul>	400mm 460mm 500mm 600mm 710mm 850mm	不銹鋼	8mm	12mm
<b>DL-350SP-40</b> <b>DL-350SP-60</b>	<ul style="list-style-type: none"> <li>可彎曲電線保護軟管</li> <li>方型鋁合金尾套</li> </ul>	400mm 600mm	可伸縮 琴鋼線	8mm	12.5mm
<b>DL-370</b>	<ul style="list-style-type: none"> <li>可彎曲電線保護軟管</li> <li>方型鋁合金尾套(套蓋可拆)</li> <li>銀色外觀</li> </ul>	400mm	不銹鋼	8mm	12.5mm
<b>DL-370-US40</b>	<ul style="list-style-type: none"> <li>可彎曲電線保護軟管</li> <li>方型鋁合金尾套(套蓋可拆)</li> <li>紅古銅色外觀</li> </ul>	400mm	不銹鋼	8mm	12.5mm
<b>埋入式安裝電源保護管</b>					
<b>DL-400</b>	<ul style="list-style-type: none"> <li>電線保護軟管</li> <li>鍍鎳鐵外殼</li> </ul>	290 L x 24.5 W x 16.3D mm	鐵鍍鎳	9mm	14.5mm
<b>DL-417ST</b>	<ul style="list-style-type: none"> <li>電線保護軟管</li> <li>不銹鋼外殼</li> <li>適用金屬門框</li> </ul>	290 L x 24.5 W x 20D mm	不銹鋼	10mm	14.5mm
<b>DL-500</b>	<ul style="list-style-type: none"> <li>電線保護軟管</li> <li>適用木門框</li> <li>鋅合金象牙白色外殼</li> </ul>	292 L x 24.8 W x 18D mm	不銹鋼	9mm	14mm
<b>DL-500MP</b>	<ul style="list-style-type: none"> <li>電線保護軟管</li> <li>適用木門框</li> <li>鋅合金霧面鍍鉻外殼</li> </ul>	292 L x 24.8 W x 18D mm	不銹鋼	9mm	14mm

\* 電源保護管軟管標準長度為 400mm。  
型號DL-200-P另有黑/白色可選(軟管長度為500mm)。



**DL-200A-30**



**DL-330-40**



**DL-350系列**



**DL-370**  
專利: 台灣 - M510002



**DL-370-US40**  
專利: 台灣 - M510002



**DL-400**



**DL-417ST**

專利: 中國 - ZL 2012 2 0022520.9  
台灣 - M427434

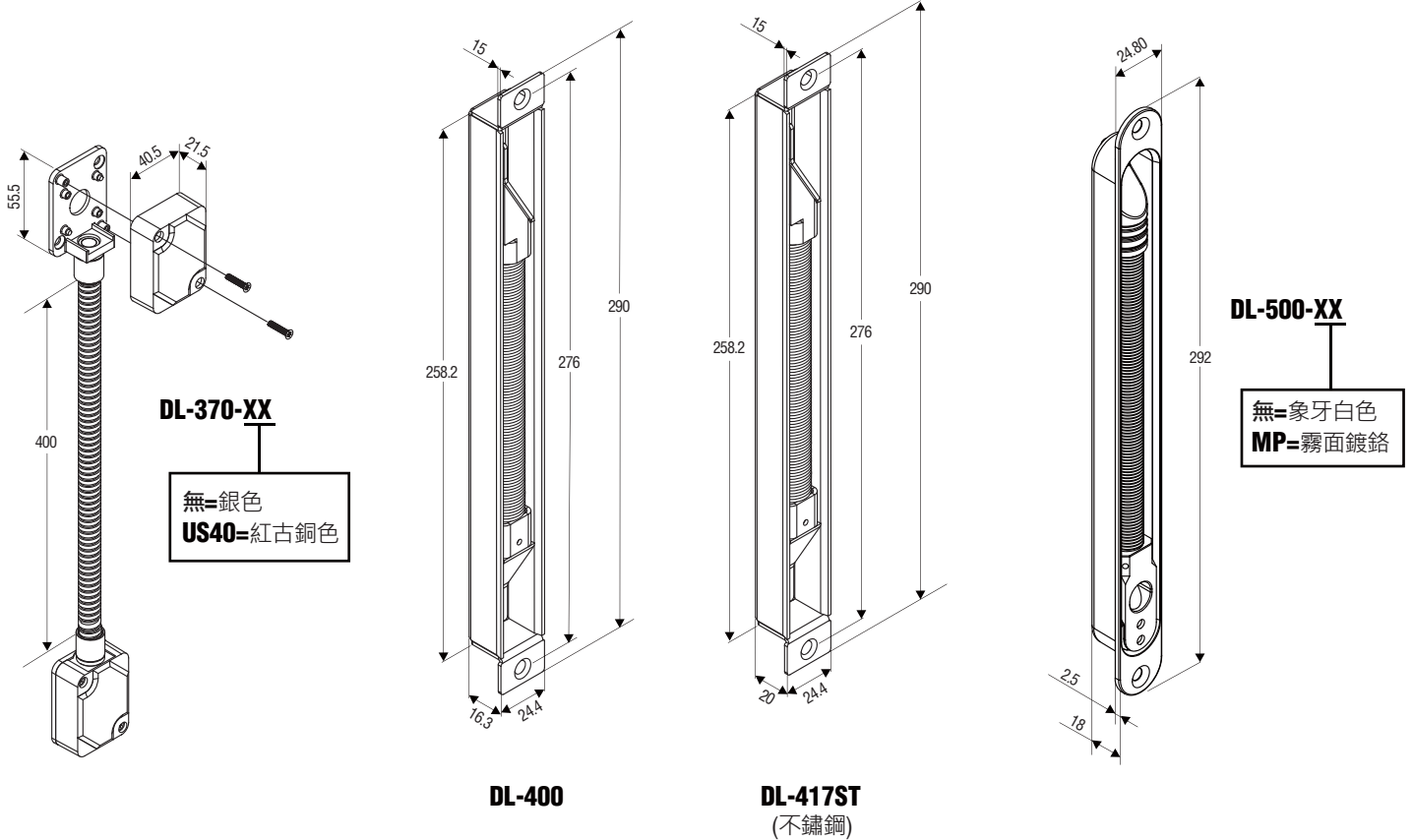
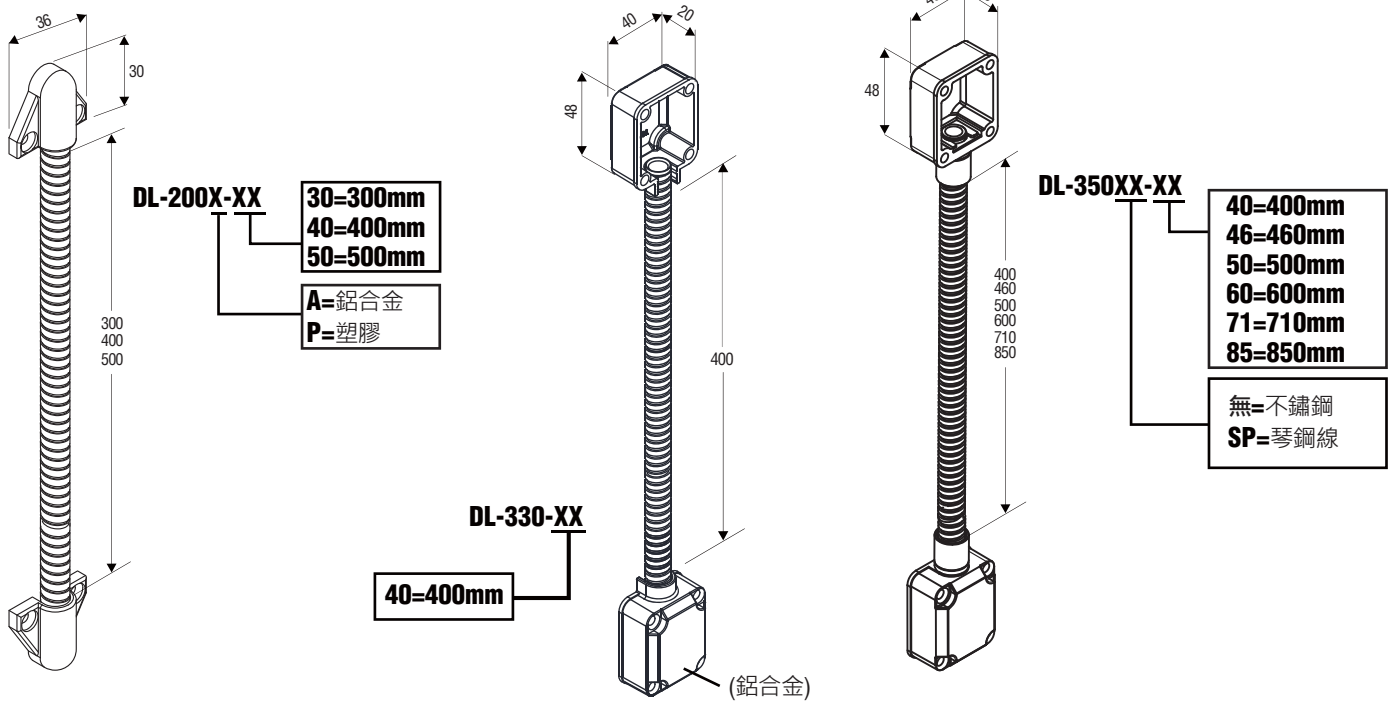


**DL-500**

# 電源保護管

## 尺寸

單位 - mm



### 保固服務與聲明

在非人力因素之下所造成的產品問題，本公司此系列產品提供一年的保固服務。若因使用錯誤、不當修理、改裝，或未依照製造商指示之正確條件使用，造成產品需維護，酌收材料成本費用。本公司對於本產品規格保有修改之權利，對於型錄內容有所更正時，我們不另行通知。

# 電源保護管(加裝端子台)



**DL-360TB**



**DL-500-TB**



**DL-417ST-TB**

GEM電源保護管端子台TB系列，利用可拆式端子台，安裝簡便和節省安裝時間，維修容易。電源保護管兩端各附有一個可接8芯線、24美規線徑的PC板。提供外露式和埋入式兩種類型。

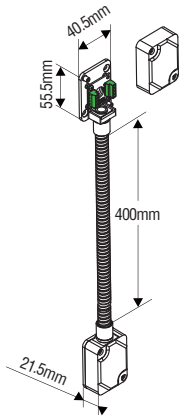


## 電源保護管(加裝端子台)型號

型號	描述	尺寸	軟管內徑	軟管外徑
<b>外露式安裝電源保護管(附端子台)</b>				
<b>DL-360TB</b> <b>DL-360TB-US40</b>	<ul style="list-style-type: none"> <li>· 8芯線24美規線徑</li> <li>· 不銹鋼軟管</li> <li>· 鋁合金材質尾套(套蓋可拆)</li> <li>· 可拆式端子台</li> <li>· 外殼顏色為銀色或紅古銅色</li> </ul>	400mm (軟管長度)	9mm	12.5mm
<b>埋入式安裝電源保護管(附端子台)</b>				
<b>DL-417ST-TB</b>	<ul style="list-style-type: none"> <li>· 8芯線24美規線徑</li> <li>· 可拆式端子台</li> <li>· 不銹鋼材質外殼和軟管</li> <li>· 適用金屬門框</li> </ul>	320 L x 25W x 53D mm	10mm	14.5mm
<b>DL-500-TB</b>	<ul style="list-style-type: none"> <li>· 8芯線24美規線徑</li> <li>· 可拆式端子台</li> <li>· 鋅合金圓角白色外殼</li> <li>· 不銹鋼軟管</li> <li>· 適用木門框</li> </ul>	320 L x 24.5 W x 55 D mm	9mm	14mm

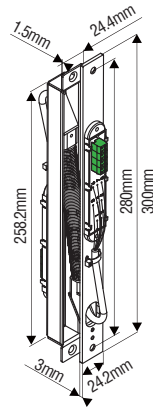
## 尺寸

DL-360TB

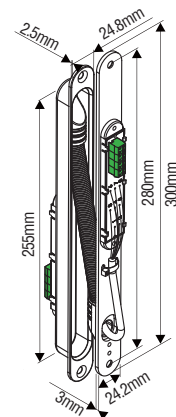


專利: 台灣 - M510002

DL-417ST-TB



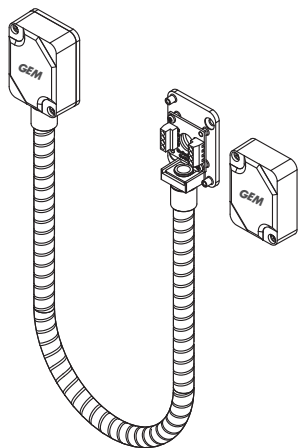
DL-500-TB



專利: 中國 - ZL 2012 2 0022520.9  
台灣 - M427434

## DL-360TB電源保護管(附可拆式端子台)

DL-360TB電源保護管附可拆式端子台，安裝容易又節省安裝時間，只需要將電線插入端子台，再放進保護管尾套內即可。



### 保固服務與聲明

在非人力因素之下所造成的產品問題，本公司此系列產品提供一年的保固服務。若因使用錯誤、不當修理、改裝，或未依照製造商指示之正確條件使用，造成產品需維護，酌收材料成本費用。本公司對於本產品規格保有修改之權利，對於型錄內容有所更正時，我們不另行通知。