

回覆式緊急開關

CP-42系列



CP-42G-LB
CP-42GBZ-LB

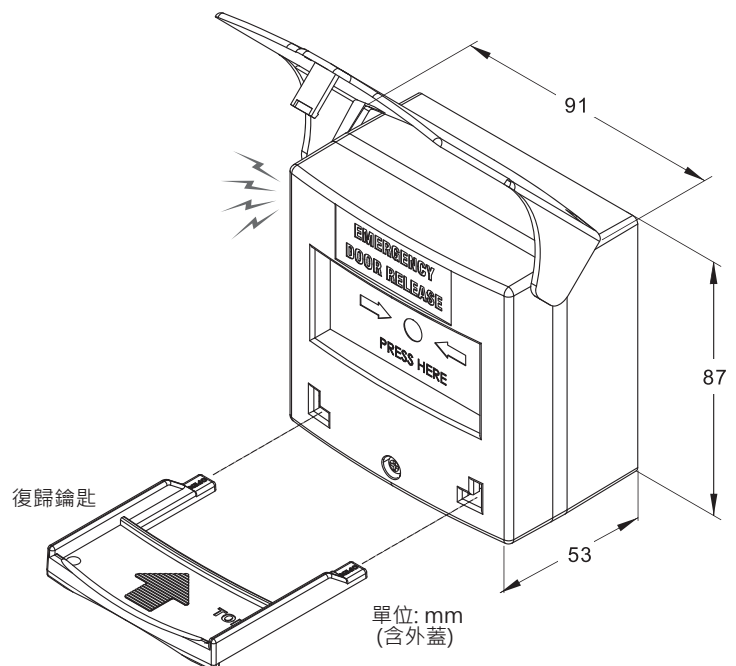


CP-42GBZ-LZ-ALM

CP-42系列回覆式緊急開關，使用回覆式操作元件。當用力壓迫面板時，內部的二組switch開關就由N.C. 接點切換至N.O.。一組開關接電鎖，一組開關接保全系統。一方面人員可以直接由通道緊急撤離，一方面也可以通知安全系統發生狀況。用附贈的鑰匙即可切換開關，恢復原狀。

主要特色和規格

- 電壓:12/24VDC
- 尺寸:87x91x53 mm (含外蓋)
- 阻抗值: 100mΩ
- 開關最大承受功率:3A 125VAC / 1.5A 250VAC
- 二組訊號輸出
- 背光型(一般:綠燈, 啟動:紅燈)
- 蜂鳴器分貝80dB(CP-42BZ-LB適用)
85dB(CP-42BZ-LB-ALM適用)
- 外殼顏色: 綠 / 紅 / 白 / 黃 / 藍
- 使用正面鑰匙復歸，安裝使用更方便



CP-42系列回覆式緊急開關

| 型號 | 開關組數 | 內建蜂鳴器 | 紅/綠背光顯示 | 警報輸出 | 紅/綠背光顯示 |
|-----------------|------|-------|---------|------|---------|
| CP-42G-LB | 2組開關 | — | ● | — | 紅/綠背光顯示 |
| CP-42GBZ-LB | 2組開關 | ● | ● | — | 紅/綠背光顯示 |
| CP-42GBZ-LZ-ALM | 2組開關 | ● | ● | ● | 紅/綠背光顯示 |

配件

P-PL-CP-32-K
回覆式鑰匙



P-PL-CP-32-UC
塑膠透明外蓋



背光顯示轉換

CP-42系列回覆式緊急開關在一般狀態下為綠色背光，按壓後啟動狀態轉為紅色背光



保固服務與聲明

在非人為因素之下所造成的產品問題，本公司此系列產品提供一年的保固服務。本公司對於本產品規格保有修改之權利，對於型錄內容有所更正時，我們不另行通知。