

# 連線型/單機型門禁控制器

## ST-640E門禁控制主機



**485-T0-USB**  
選配RS485轉換器  
(USB接阜)



**485-T0-TCPIP**  
選配RS485轉換器  
(TCP/IP接阜)

**ST-640E**  
單機型/連線型門禁控制器

### ST-640E 連線型門禁控制主機特色

- 母卡及密碼雙功能設定
- 偵測當機自動回復
- 具防盜保全設定/解除功能
- 搭配保全主機，燈號可與保全主機同步
- 管制模式: 刷卡即可、刷卡或密碼、刷卡加密碼
- 具門位監視輸入功能
- 搭配讀頭可做一進一出管制
- 反竊迫、面板拆除、開門逾時、強行進入等警報輸出
- 具開門繼電器及開門按鈕功能
- 三色LED，更清楚辨別卡機狀態
- 適用各廠牌各類電鎖
- 面板尺寸符合標準美規電器盒規格

### ST-640E 規格

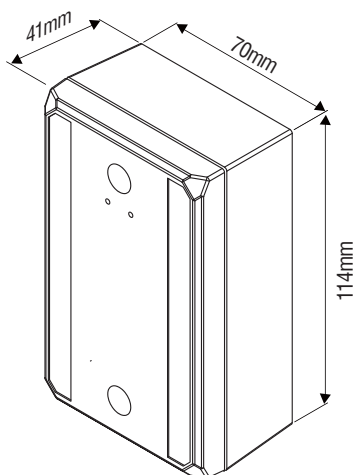
工作電壓	12 VDC
輸出規格	26-bit/34-bit Wiegand
感應距離	10 ~15 cm
感應頻率	EM 125KHz
環境溫度	23°F ~140°F (-5°C~+60°C)
環境濕度	5% ~95% Non-condensing
外殼顏色	藍色
尺寸	加上外露盒尺寸: (114 W x 70 H x 41 D mm)
傳輸介面	RS485

# 選配感應讀卡機

## 標準型感應讀卡機

### GEMPROX-640EM-BA

- 工作電壓: 10~14 VDC
- 消耗電流: 50mA/12VDC
- 感應頻率: EM 125 KHz (和EM-400x chip 相容)
- 輸出規格: 26/34 bit Wiegand
- 環境溫度: -10~+55°C
- 環境濕度: 0~95% non-condensing
- 感應距離: 10 cm
- 外殼材質: 塑膠 ABS
- 顏色: 藍色



**GEMPROX-640EM-BA**  
感應讀卡機

## 窄型感應讀卡機

### GEMPROX-26M

- 工作電壓: 7~12VDC
- 消耗電流: 100mA/12VDC
- 感應頻率: Mifare 13.56 MHz
- 輸出規格: 26 bit Wiegand
- 環境溫度: -20~70 C
- 感應距離: 7 cm
- 顏色: 黑 / 白



**GEMPROX-26M**



**GEMPROX-E**



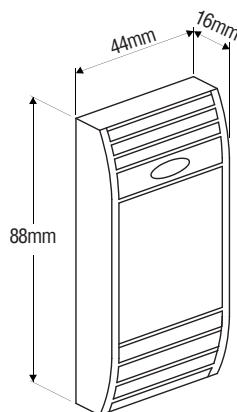
**714-60**

### GEMPROX-E

- 工作電壓: 12VDC
- 消耗電流: 50mA/12VDC
- 感應頻率: EM 125 KHz
- 輸出規格: 26 bit Wiegand
- 環境溫度: -20~+70°C
- 感應距離: 6 cm
- 顏色: 黑 / 白

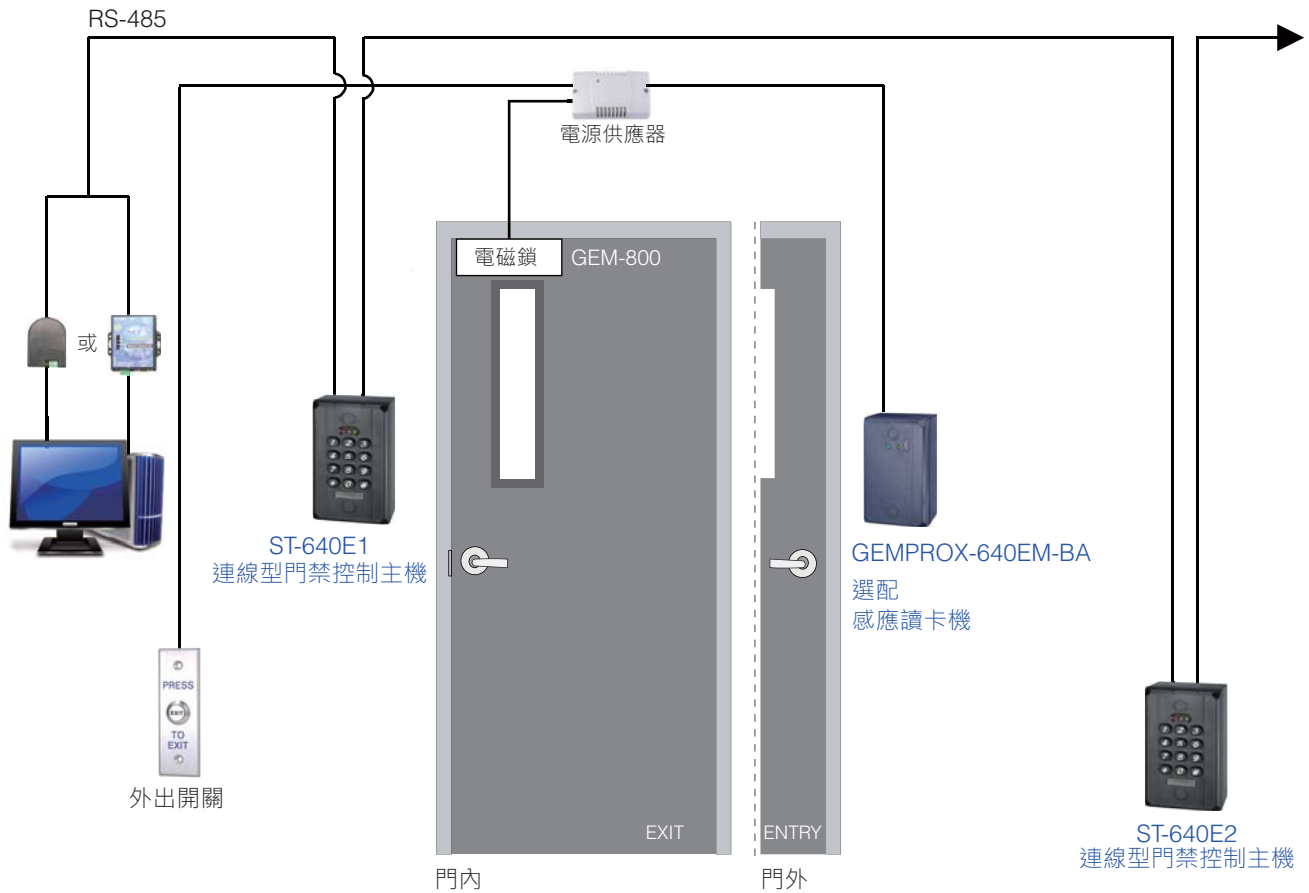
### 714-60

- 工作電壓: 5~13.6 VDC
- 輸出規格: 26/34/44 bit Wiegand
- 感應頻率: Mifare 13.56 MHz
- 顏色: 黑



## 連線型門禁系統架構

ST-640E連線型門禁系統，可同時連接254台ST-630E控制器。ST-640E控制器內建RS485傳輸介面，和電腦的連線距離最長500公尺。



### 保固服務與聲明

在非人為因素之下所造成的產品問題，本公司此系列產品提供三年的保固服務。本公司對於本產品規格保有修改之權利，對於型錄內容有所更正時，我們不另行通知。