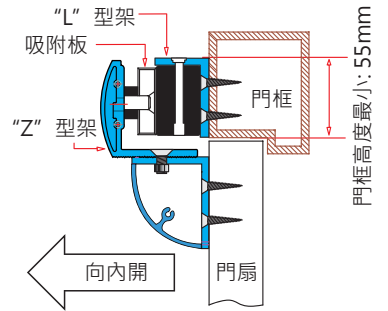
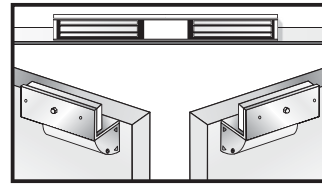
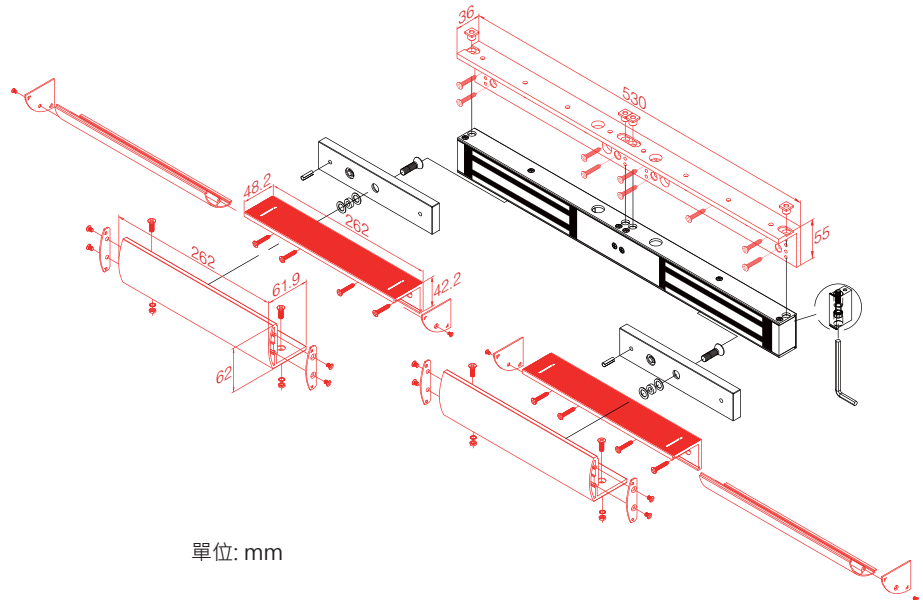


向內開式門門框過窄使用

# LZ-GEM-D800AU 輔助架

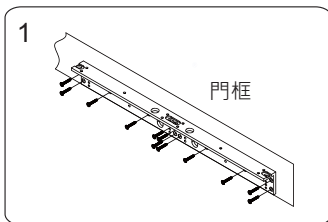


運用的電磁鎖型號: GEM-D800系列

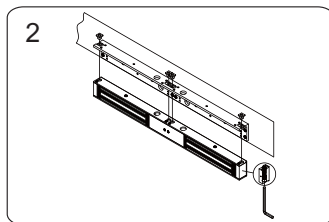


單位: mm

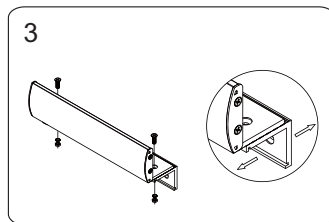
## 安裝LZ 型輔助架 (向內開式門)



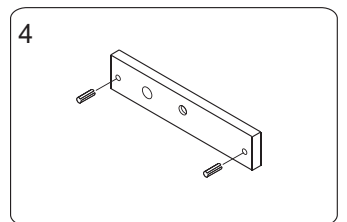
1 在門框適當位置固定LZ型輔助架的L型部分。必須注意不可影響門扇的開關。



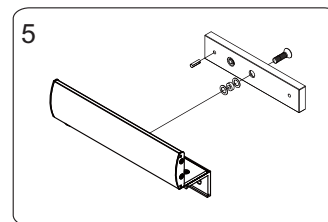
2 用內六角螺絲把電鎖固定在L架上。



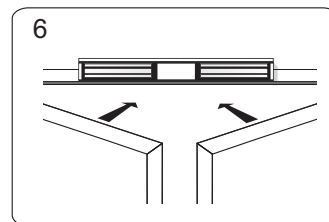
3 組裝LZ型輔助架的Z架部分。必須注意輔助架可以調動。



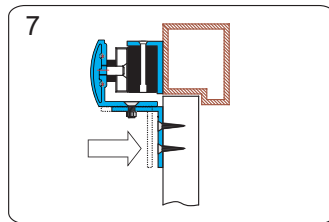
4 把插楔輕輕敲入吸附板。其目的是防止吸附板轉動。



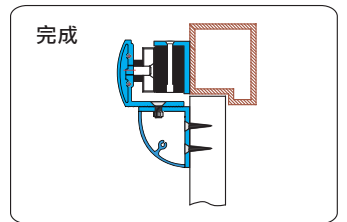
5 依照圖示組合吸附板以及“Z”型輔助架(橡膠墊片務必加入)



6 關上門，電磁鎖並送電源



7 吸附板組與電磁鎖正確的吸住後，調整Z型輔助架部分頂到門扇。



8 鎖緊Z型輔助架，完成。



GIANNI INDUSTRIES, INC.

Tel: +886-2-2267-7986 Fax: +886-2-2267-9876  
www.gianni.com.tw inquiry1@gianni.com.tw