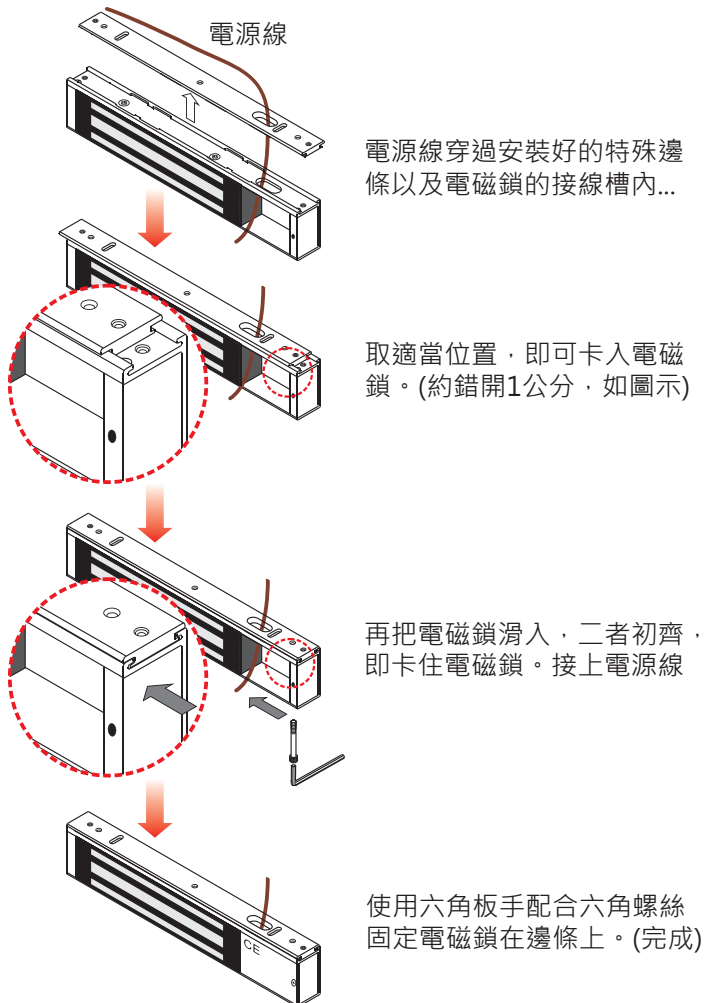




NH新型邊條系列榮獲以下國家專利登記:  
ZL 2006 2 0122522.X (中國)  
Nr.20 2006 012 052.1 (德國)  
M308308 (台灣)  
GB 06 16099.8 (英國)  
06 07229 (法國)

### 獨特的邊條設計



# 滑軌式室內電磁鎖

## EM-NH300

新式邊條系列電磁鎖承襲本公司電磁鎖的優良傳統而改良獨特的邊條讓安裝更便利、更安全。安裝時配合鋁槽的滑軌，可以很輕鬆的把電磁鎖套入邊緣，且不會擠壓到電源線，節省力氣。

另外，特殊邊條緊緊埋住電磁鎖，不會因為使用時間一久，造成固定螺絲鬆脫發生電磁鎖掉下來傷人事件。

本系列使用在木門、內開式門、門框太窄或是無框玻璃門時有完整的輔助架選配件。

### 特色

- 電磁鎖無任何機械結構，可靠度高
- 特殊邊條與外殼設計，安裝方便，省力又安全
- 強化鋁合金材質外殼
- 內建電子保護裝置(MOV)
- 12/24VDC 雙電壓
- 吸附板特殊防殘磁設計
- 本系列多種選配功能
- 多種選配安裝輔助架，適用門式使用

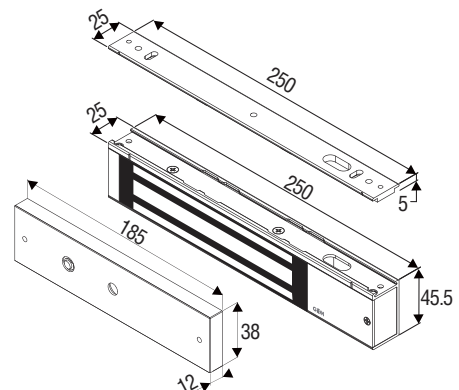
### 規格

- 工作電壓: 12/24VDC
- 消耗電流: 500mA/12VDC; 250mA/24VDC (在20°C環境)
- 環境溫度範圍: -10~55°C (14~131°F)
- 環境相對濕度範圍: 0~95%
- 拉力: 600磅 (約272公斤)
- 尺寸: 鎖體: (L) 250, (W) 46, (D) 25mm  
吸附板: (L) 185, (W) 38, (D) 12 mm  
邊條: (L) 250, (W) 25, (D) 5 mm
- 鎖體與吸附板表面處理: 鍍鋅
- 灌膠安裝等級: E87252 (S), UL94V-0
- 淨重: 大約2.0公斤

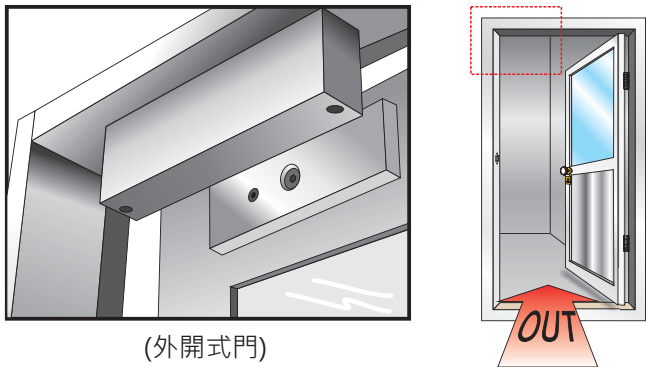
註: 本拉力值為「靜態直線加壓式」所得之數值

### 尺寸

單位: mm



## 標準安裝示意圖



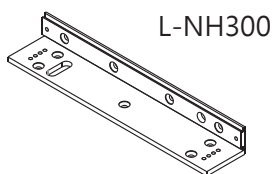
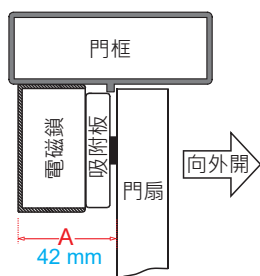
(外開式門)

## 選配輔助架

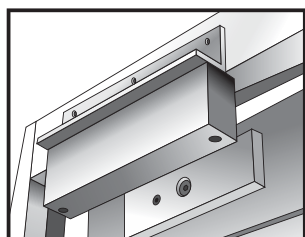
依據門扇開門方向(內開或外開門)、門框寬度是否夠寬、以及門扇是否為無框的玻璃門...等等因素。安裝時視實際的需求，選擇適當的輔助架是很重要的。

### 門框寬度不足時加L型輔助架 (向外開式門)

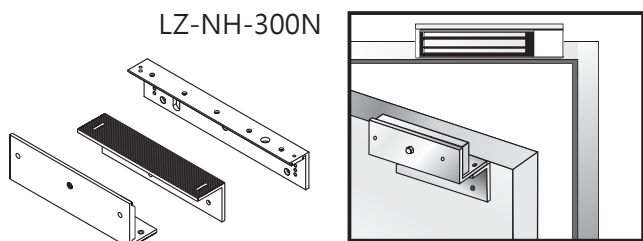
門框的寬度低於42mm時無足夠空間安裝電時所吸附板，需外加以下L型輔助架。



L-NH300



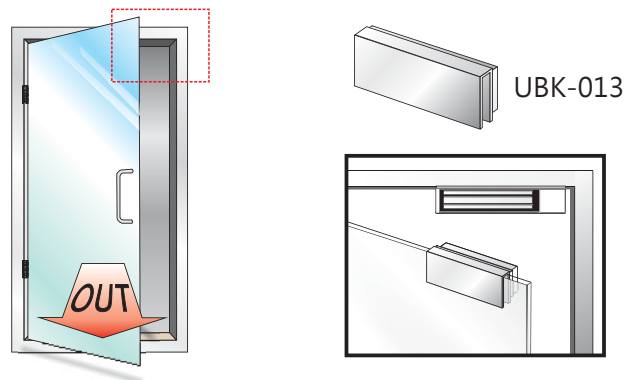
### 向內開式門需加LZ型輔助架



LZ-NH-300N

## 無框玻璃門扇可加U型夾具安裝吸附板

UBK-013: 10~12mm 厚玻璃門



UBK-013

## 功能選配型號

### 型號: xxxxx-M 門鎖狀態訊號輸出

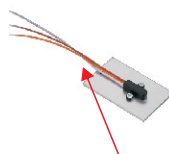
一組「門鎖狀態」訊號輸出接點(Com, N/C, N/O)以及LED指示燈。上鎖時，狀態訊號為Com-N/O輸出(LED為紅燈)，如果是未上鎖的狀況，狀態訊號為Com-N/C輸出(LED為綠燈)。作為遠端監控門鎖狀態。



接點最大承受功率: 0.5A/125VAC; 1A/24VDC

### 型號: xxxxx-DS 門位狀態訊號輸出

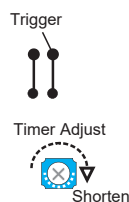
蓋板附加一組磁簧感應器，當門扇靠近時，「門位狀態」訊號輸出由Com-N/C變為Com-N/O接點。



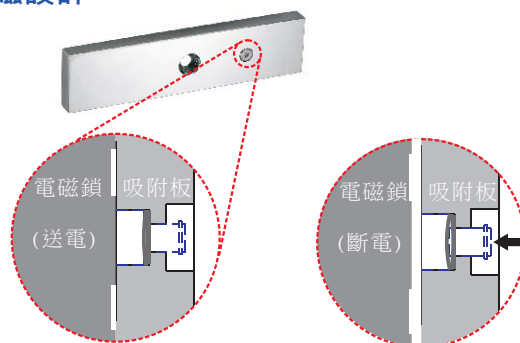
接點最大承受功率: 0.2A/12VDC

### 型號: xxxxx-TD 上鎖時間延遲

觸發一組接點後內部可以自行斷電開門(最長80秒)，適合沒有開門時間延遲的讀卡機，或是直接由內部控制開門。



## 防殘磁設計



電磁鎖斷電時，吸附板內的圓鐵柱立即彈出，讓電磁鎖與吸附板之間產生間隙，消除磁場，門得以快速打開，完全無殘磁現象。

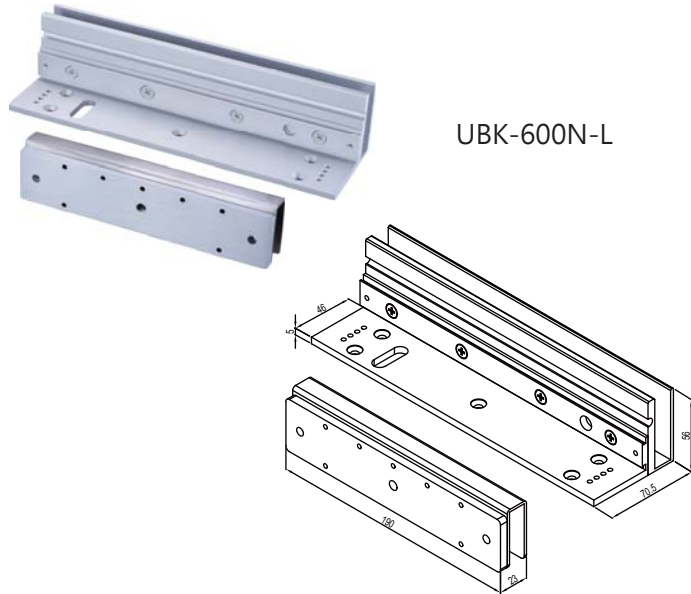
## 適用全無框玻璃門/牆

單位: mm

UBK-600N-L 玻璃門輔助架組含L-NH300輔助架和UBK-013及U型夾具，為EM-NH300電磁鎖使用。適用10~12mm的玻璃門厚度。

### 特色

- 使用在全無框玻璃門/牆、向外開無框玻璃門
- 鋁材質陽極表面處理
- 安裝位置可調整

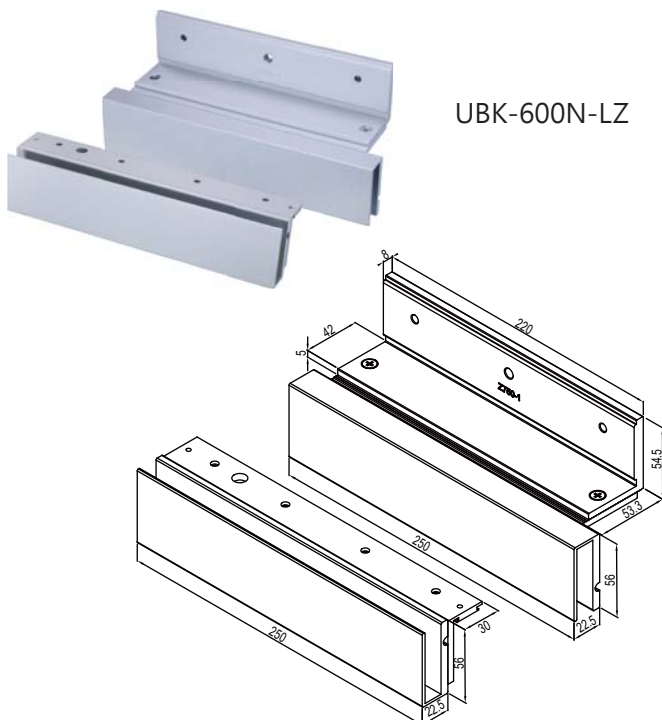


UBK-600N-L

UBK-600N-LZ 玻璃門輔助架組含 LZ-NH300N 輔助架和U型夾具，為EM-NH300電磁鎖使用。適用10~12mm的玻璃門厚度。

### 特色

- 使用在全無框玻璃門/牆、向內開無框玻璃門
- 鋁材質陽極表面處理
- 安裝位置可調整



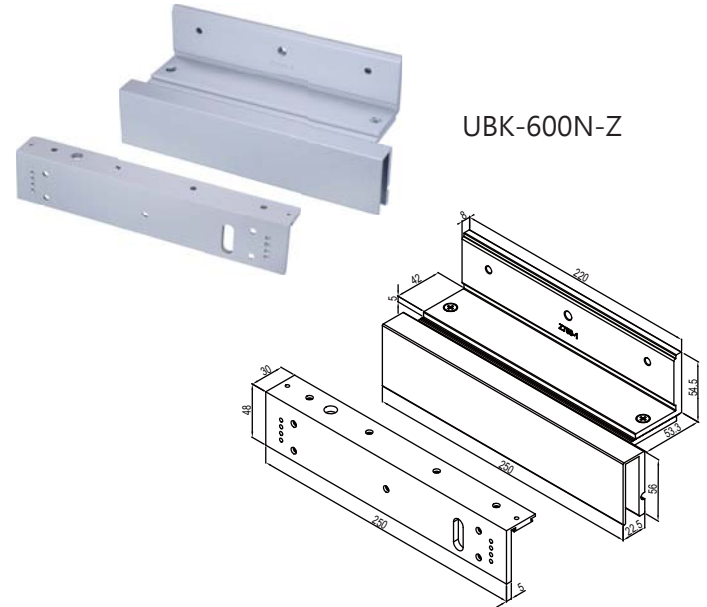
UBK-600N-LZ

## 適用無框玻璃門

UBK-600N-Z 玻璃門輔助架組含 LZ-NH300N 輔助架和U型夾具，為EM-NH300電磁鎖使用。適用10~12mm的玻璃門厚度。

### 特色

- 使用在向內開無框玻璃門
- 鋁材質陽極表面處理
- 安裝位置可調整



UBK-600N-Z

### 保固服務與聲明

在非人為因素之下所造成的產品問題，本公司此系列產品提供五年的保固服務。本公司對於本產品規格保有修改之權利，對於型錄內容有所更正時，我們不另行通知。