



## 電磁門扣



---

## 緊急開關

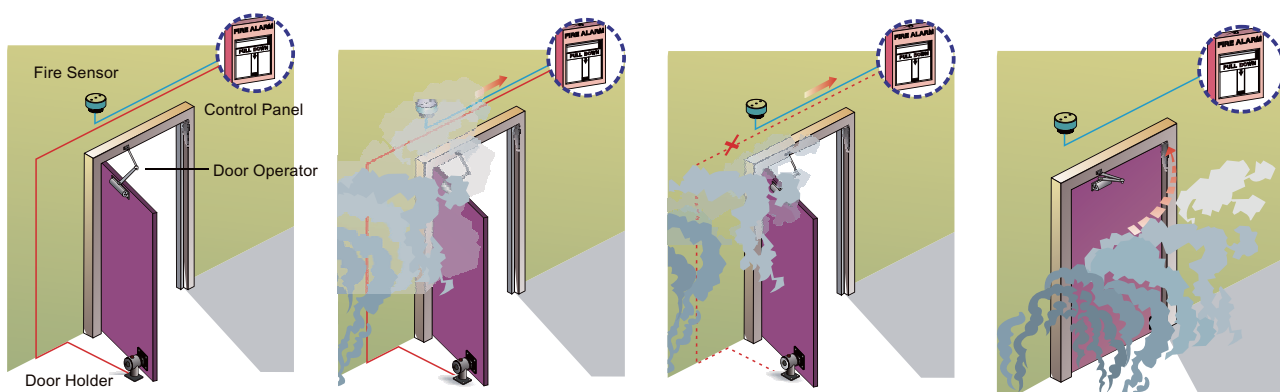


# 電磁門扣應用說明

電磁門扣的使用場所是大型建築物 (例如醫院、旅館、百貨公司...等) 一但發生火災時隔絕煙霧的蔓延。

電磁門扣的電源是由消防系統供電 (12V 或 24VDC) ，平常棟與棟之間的通道防煙門，由電磁門扣吸住呈開門狀態，當消防系統偵測某區域火災 報時即斷電，電磁門扣在無電狀態下即無吸力，防煙門就由門弓器關上，阻擋火勢與煙霧蔓延到另一棟大樓。

電磁門扣長時間通電，吸附板會被電磁門扣「磁化」，本公司獨特的「防殘磁」設計讓電磁門扣一斷電馬上釋放門關上。另外附一組斷電按鈕，當需要關上門時，可以按斷電按鈕方便關門。需配合關門器 (門弓器) 使用，關門器 (門弓器) 拉力只要低於門扣吸力即可。



1. 電磁門扣的電源是由消防系統供電，平常各樓層之間的通道防煙門，由電磁門扣吸住呈開門狀態。

2. 當消防系統偵測某區域火災緊報時，立即將防煙門的電磁門扣斷電。

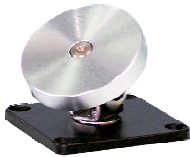
3. 電磁門扣斷電後，防殘磁設計可馬上釋放防煙門。

4. 防煙門由門弓器關上，可阻擋火勢與煙霧蔓延到另一層(棟)大樓。

## 商品規格總表

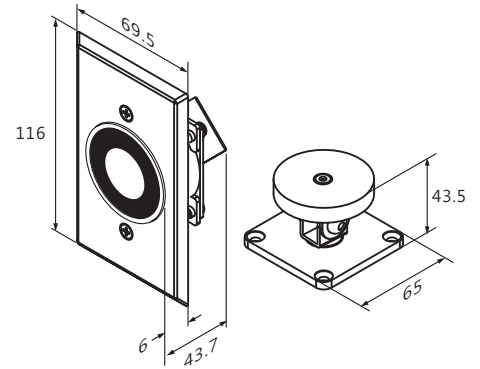
型號	安裝方式	電壓	拉力(磅)	手動按鈕	LED燈	門鎖訊號
GD900W	埋入/外露式	24VAC/DC	80	—	—	—
GD950	埋入/外露式	12~24VDC	80	—	●	●
GD970	埋入/外露式	110~220VAC 12/24VDC	55	—	—	—
GD990	埋入/外露式	110~220VAC 12/24VDC	55	—	—	—
GD640S	埋入/外露式	24VDC	70	●	●	—
GD650S- 24-100	埋入/外露式	24VDC	100	—	—	—
GD830S	外露式	24VDC	80	●	—	—
GD840S	外露式	24VDC	80	●	●	—
GD860S	外露式	24VDC	80	●	●	—
GD870S	外露式	24VDC	80	●	—	—
GD880S	外露式	24VDC	80	—	●	●
RM-90	外露式	24VDC	550	—	—	—
GD830F	地板式	24VDC	80	●	—	—
GD850F	地板式	24VAC/DC	80	●	●	—
GD900F	地板式	24VAC/DC	80	●	—	—

\*另有12VDC規格



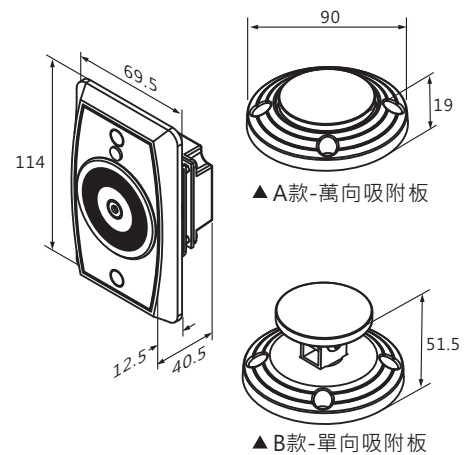
## GD900W(牆壁埋入式)

- 工作電壓: 24 VAC/DC (另有12VAC/DC規格)
- 消耗電流: 60mA/24VDC;150mA/12VDC
- 拉力: 80磅 (約36kg)
- 面板: 不銹鋼
- 可選配:SMB-050 不銹鋼外露盒  
HG系列增高柱



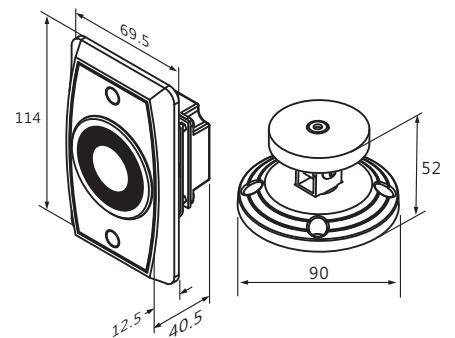
## GD950(牆壁埋入式)

- 工作電壓: 12~24 VDC
- 消耗電流: 130mA/12VDC;80mA/24VDC
- 拉力: 80磅 (約36kg)
- 面板: 鋁合金
- 門鎖訊號輸出(N.C./COM./N.O.)
- LED指示燈
- 可選配:SMB-AS-050 外露盒  
HG系列增高柱(僅用於B款單向吸附板)
- 吸附板可選: A款-萬向 / B款-單向



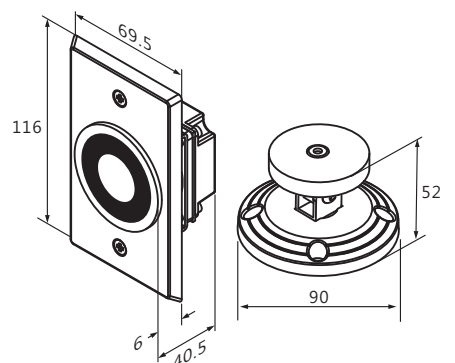
## GD970-USP(牆壁埋入式)

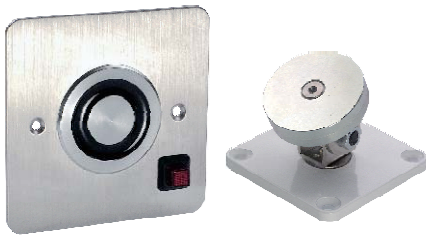
- 工作電壓: 12~24 VDC; 110~220VAC
- 消耗電流: 130mA/12VDC; 145mA/24VDC  
70mA/110VAC; 50mA/220VAC
- 拉力: 12/24VDC: 32.9磅 (約15kg)  
110~220VAC: 38.8磅 (約17.5kg)
- 面板: 鋁合金
- 可選配:SMB-AS-050 外露盒  
HG系列增高柱



## GD990-USP(牆壁埋入式)

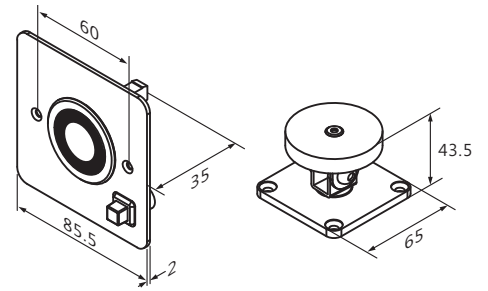
- 工作電壓: 12~24 VDC; 110~220VAC
- 消耗電流: 130mA/12VDC; 145mA/24VDC  
70mA/110VAC; 50mA/220VAC
- 拉力: 12/24VDC: 32.9磅 (約15kg)  
110~220VAC: 38.8磅 (約17.5kg)
- 面板: 不銹鋼
- 可選配:SMB-050 不銹鋼外露盒  
HG系列增高柱





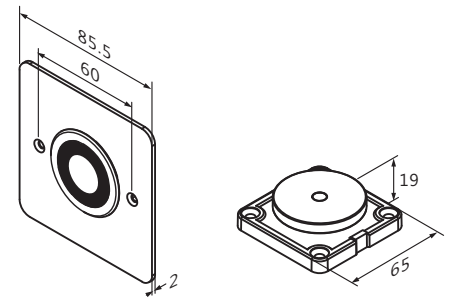
**GD640S(牆壁埋入式)**

- 工作電壓: 24 VDC (另有12VDC規格)
- 消耗電流: 60mA/24VDC;150mA/12VDC
- 拉力: 70磅 (約32kg)
- 面板: 不銹鋼
- 附斷電按鈕
- LED指示燈
- 可選配:SMB-86ALU-03 鋁合金外露盒  
HG系列增高柱



**GD650S-24-100(牆壁埋入式)**

- 工作電壓: 24 VDC
- 消耗電流: 82mA/24VDC
- 拉力: 100磅 (約45kg)
- 面板: 不銹鋼
- 可選配:SMB-86ALU-03 鋁合金外露盒
- 吸附板可左右微調3mm



**埋入式專用外露盒(選配)**

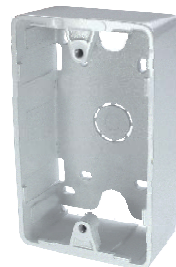
**SMB-050**

尺寸: 116(L) x 69.5(W) x 45(D) mm



**SMB-AS-050**

尺寸: 114(L) x 69.5(W) x 37(D) mm



**SMB-86ALU-03**

尺寸: 85.5(L) x 85.5(W) x 38(D) mm

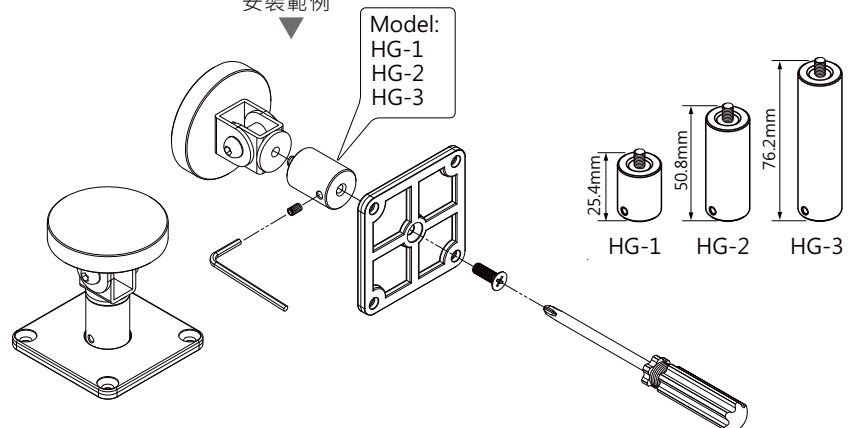


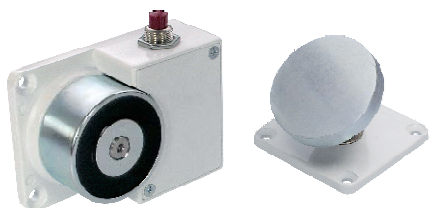
**HG系列增高柱(選配)**

材質: 不銹鋼/實心



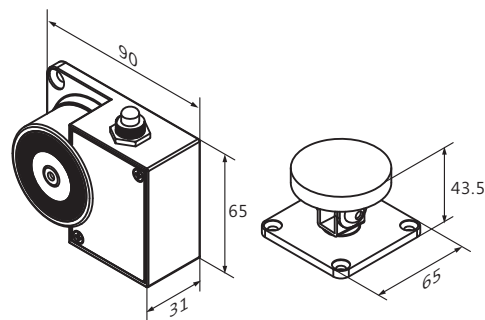
安裝範例





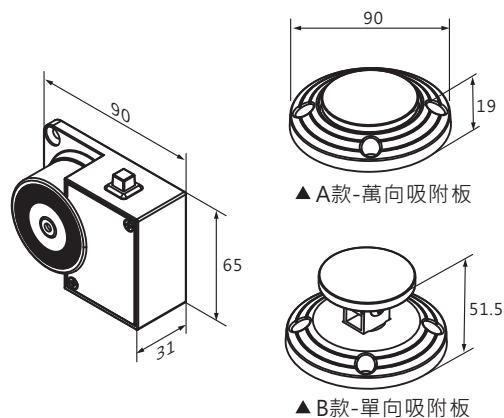
## GD830S(牆壁外露式)

- 工作電壓: 24 VAC/DC (另有12VAC/DC規格)
- 消耗電流: 60mA/24VDC;150mA/12VDC
- 拉力: 80磅 (約36kg)
- 附斷電按鈕
- 可選配: HG系列增高柱



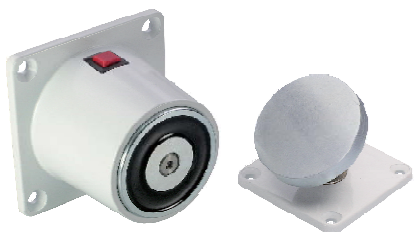
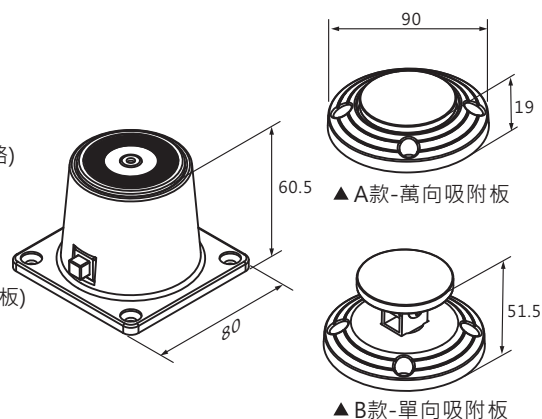
## GD840S(牆壁外露式)

- 工作電壓: 24 VAC/DC (另有12VAC/DC規格)
- 消耗電流: 70mA/24VDC;120mA/12VDC
- 拉力: 80磅 (約36kg)
- 附斷電按鈕
- LED指示燈
- 可選配: HG系列增高柱(僅用於B款單向吸附板)
- 吸附板可選: A款-萬向 / B款-單向



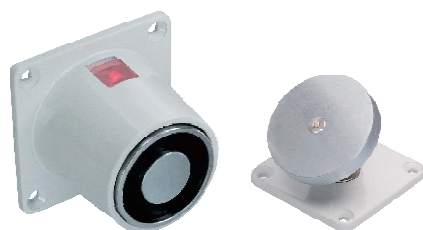
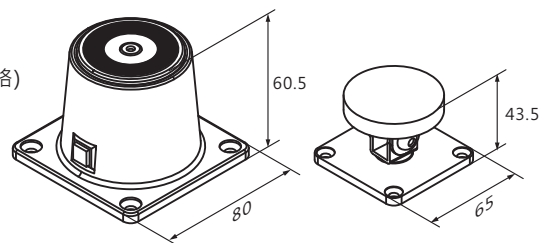
## GD860S(牆壁外露式)

- 工作電壓: 24 VAC/DC (另有12VAC/DC規格)
- 消耗電流: 70mA/24VDC;120mA/12VDC
- 拉力: 80磅 (約36kg)
- 附斷電按鈕
- LED指示燈
- 可選配: HG系列增高柱(僅用於B款單向吸附板)
- 吸附板可選: A款-萬向 / B款-單向



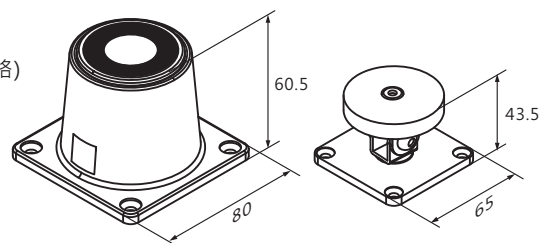
## GD870S(牆壁外露式)

- 工作電壓: 24 VAC/DC (另有12VAC/DC規格)
- 消耗電流: 60mA/24VDC;150mA/12VDC
- 拉力: 80磅 (約36kg)
- 附斷電按鈕
- 可選配: HG系列增高柱



## GD880S(牆壁外露式)

- 工作電壓: 24 VAC/DC (另有12VAC/DC規格)
- 消耗電流: 90mA/24VDC;120mA/12VDC
- 拉力: 80磅 (約36kg)
- 門鎖訊號輸出(N.C./COM./N.O.)
- LED指示燈
- 可選配: HG系列增高柱

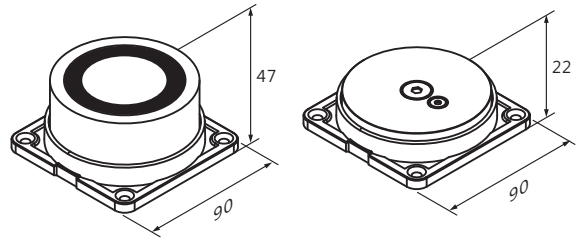






RM-90(牆壁外露式)

- 工作電壓: 24 VDC
- 消耗電流: 250mA/24VDC
- 拉力: 550磅 (約250kg)

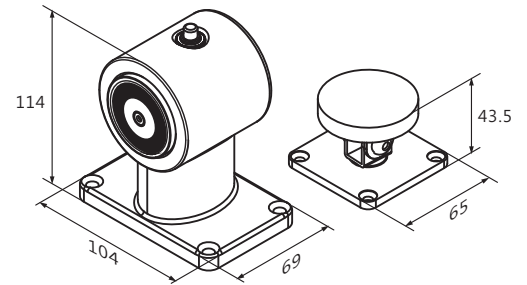


地板式



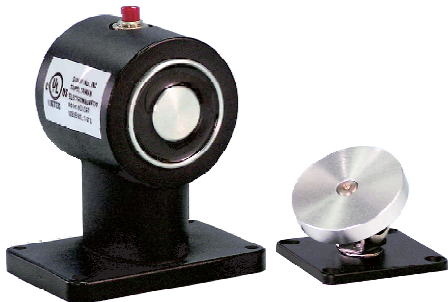
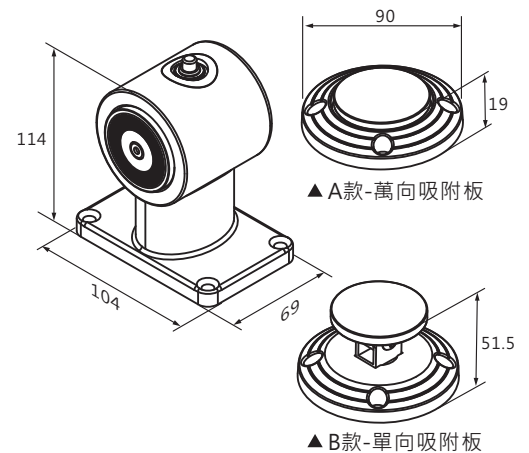
GD830F(地板式)

- 工作電壓: 24 VDC (另有12VDC規格)
- 消耗電流: 60mA/24VDC;150mA/12VDC
- 拉力: 80磅 (約36kg)
- 附斷電按鈕
- 可選配: HG系列增高柱



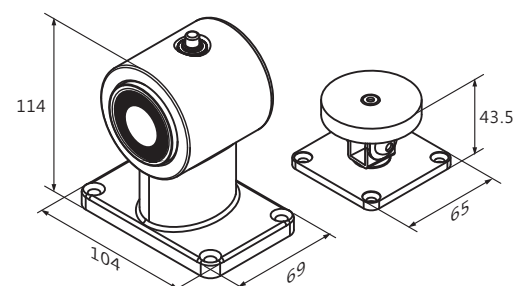
GD850F(地板式)

- 工作電壓: 24 VAC/DC (另有12VAC/DC規格)
- 消耗電流: 90mA/24VDC;120mA/12VDC
- 拉力: 80磅 (約36kg)
- 附斷電按鈕
- LED指示燈
- 可選配: HG系列增高柱(僅用於B款單向吸附板)
- 吸附板可選: A款-萬向 / B款-單向



GD900F(地板式)

- 工作電壓: 24 VAC/DC (另有12VAC/DC規格)
- 消耗電流: 60mA/24VDC;150mA/12VDC
- 拉力: 80磅 (約36kg)
- 附斷電按鈕
- 可選配: HG系列增高柱



## 按鈕開關系列

當電磁門扣本體無手動斷電按鈕時(例 型號GD900W) · 這時可外加裝按鈕開關(N.C.接點)。

PBT-200-4 面板尺寸: 87(L) x 37(W) mm

PBT-020-4 面板尺寸: 115(L) x 43(W) mm

PBT-020B-4 面板尺寸: 115(L) x 70(W) mm

PBT-020BS-4 面板尺寸: 115(L) x 70(W) mm



PBT-200-4



PBT-020-4



PBT-020B-4



PBT-020BS-4

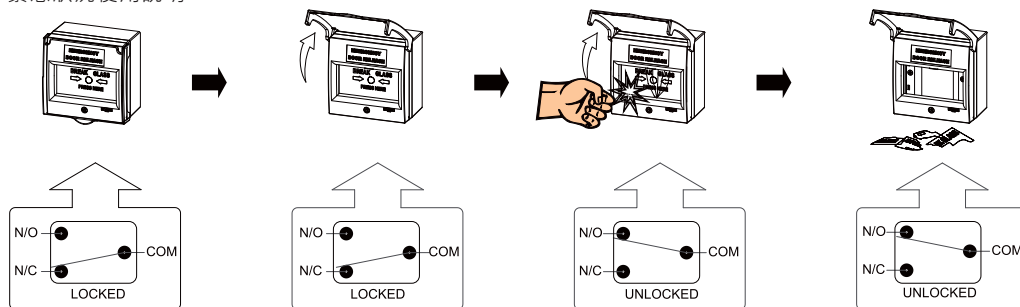
## 緊急開關系列

### CP-31系列-玻璃擊破式

### CP-31P系列-塑膠擊破式

- 尺寸: 87(L) x 93(W) x 55(D) mm (含防護蓋)
- 接點承受功率: 5A/125/250VAC
- 二組開關訊號 (N.O./COM./N.O.)
- 外殼顏色: 綠色/紅色/白色
- 附測試鑰匙x1支

緊急狀況使用說明



緊急狀況發生時 · 將外罩掀起後壓破中間玻璃 · 此時釋放開關接點 ( N.C.會切換成N.O.) · 觸發連接設備。

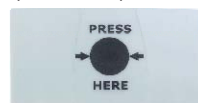
※ 把上蓋螺絲卸除後 · 可更換玻璃片或塑膠片 · 即可復歸回N.C.狀態。



CP-21-GL 玻璃擊破片



CP-31-PL 塑膠擊破片  
(一組4片裝)



### CP-32系列-回復式

### CP-32-L系列-回復式/LED

- 尺寸: 87(L) x 91(W) x 53(D) mm (含防護蓋)
- 接點承受功率: 5A/125/250VAC
- 二組開關訊號 (N.O./COM./N.O.)
- 外殼顏色: 綠色/紅色/白色
- 附復歸鑰匙x1支
- LED電源指示燈(CP-32-L系列)

